

Kenndaten

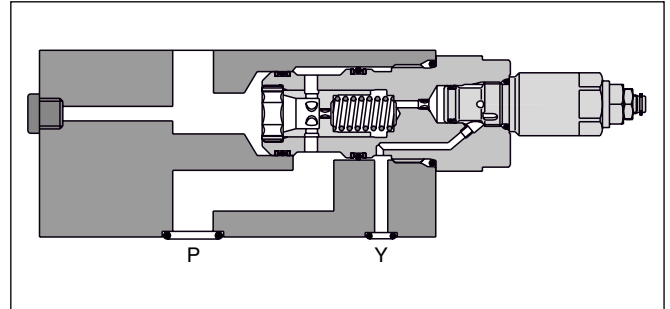
Die vorgesteuerten Druckreduzierventile Serie PRM sind Zwischenplattenventile für Höhenverkettungen. Das Druckreduzierventil ist immer im P-Kanal angeordnet. Die Druckreduzierung für den gewünschten Anschlusskanal wird durch interne Verbindungen der Steuer- und Leckölleitungen mit den entsprechenden Kanälen erreicht.

Merkmale

- Die Ventilgehäuse der Manapak Ventil-Serie PRM sind aus Stahl hergestellt.
- Die Einstellung erfolgt bei PRM4 durch Schlitzschraube, bei PRM6 wahlweise durch Drehknopf oder Drehknopf mit Schloss.
- Messanschlüsse am Gehäuse sind nach dem Entfernen der Verschlussstopfen vorhanden.
- Das Prinzip der Vorsteuerung ergibt einen flachen Verlauf der p/Q-Kennlinie.
- PRM4 - NG16 (CETOP 07)
PRM6 - NG25 (CETOP 08)



PRM6

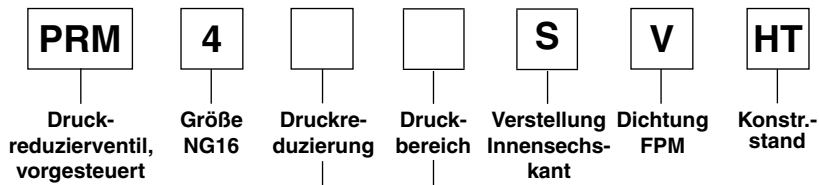


PRM4

Technische Daten

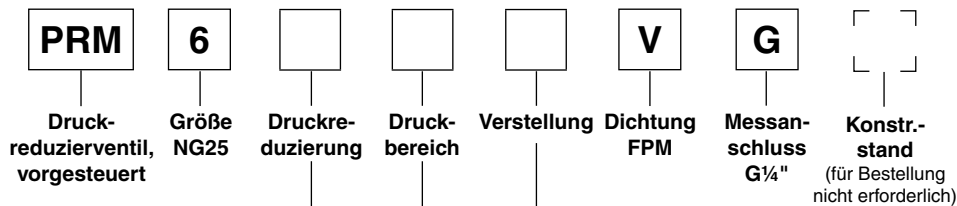
Allgemein		PRM4	PRM6
Serie		PRM4	PRM6
Nenngröße		NG16	NG25
Lochbild		ISO 4401	
Umgebungstemperatur	[°C]	-20...+60	
Gewicht	[kg]	5,0	5,6
MTTF _D -Wert	[Jahre]	75	
Hydraulisch			
Max. Betriebsdruck	[bar]	350	250
Druckreduzierung in Kanal		P, A, B	P, A
Druckmedium		Hydrauliköl nach DIN 51524	
Druckmediumtemperatur	[°C]	-20...+70	
Viskosität, zulässig empfohlen	[cSt] / [mm²/s]	20...400	
	[cSt] / [mm²/s]	30...80	
Zulässiger Verschmutzungsgrad		ISO 4406 (1999); 18/16/13	

Bestellschlüssel



Code	Druckreduzierung
PP	Funktion in P für Druckreduzierung in P
PA	Funktion in P für Druckreduzierung in A
PB	Funktion in P für Druckreduzierung in B

Code	Druckbereich
07	4 bis 70 bar
25	10 bis 250 bar
35	10 bis 350 bar



Code	Anschluss
PA	P
AP	A

Code	Druckbereich
07	10 bis 70 bar
17	10 bis 175 bar
25	10 bis 250 bar

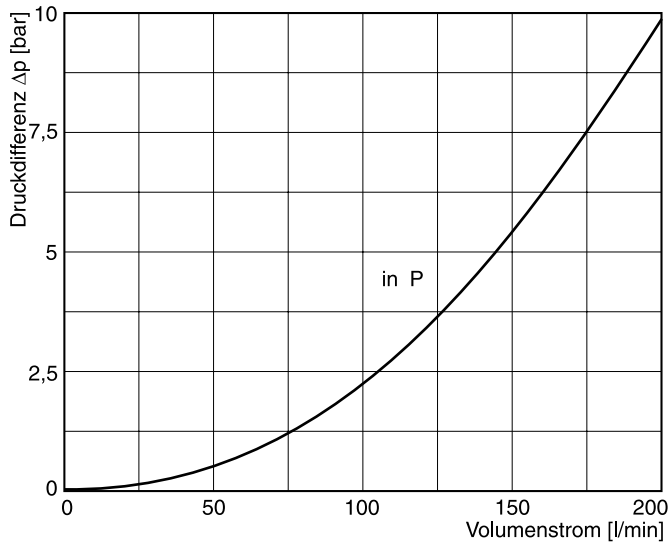
Code	Verstellung
L	Zylinderschloss
K	Drehknopf

7

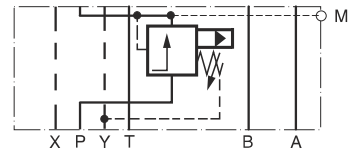
Kennlinien / Symbolik

Δp/Q-Kennlinien

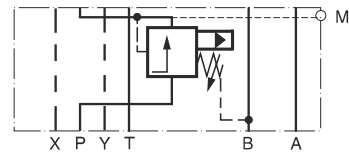
PRM4



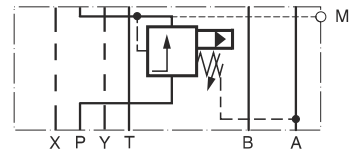
PRM4PP
PRM6PA



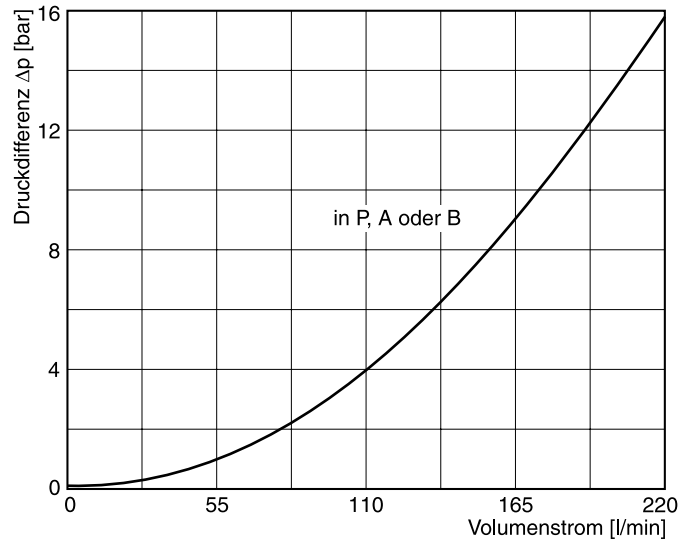
PRM4PA
PRM6AP



PRM4PB



PRM6



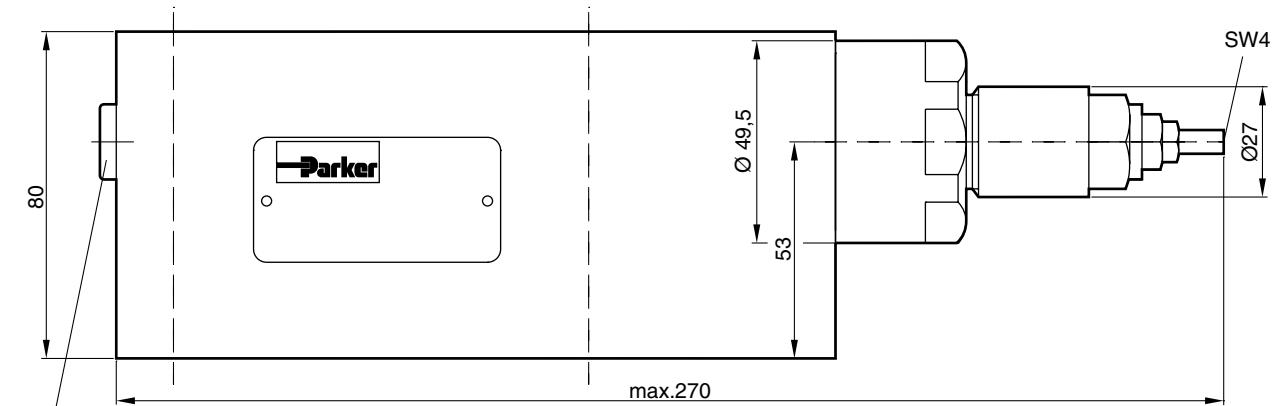
Alle Kennlinien gemessen mit HLP46 bei 50 °C.

7

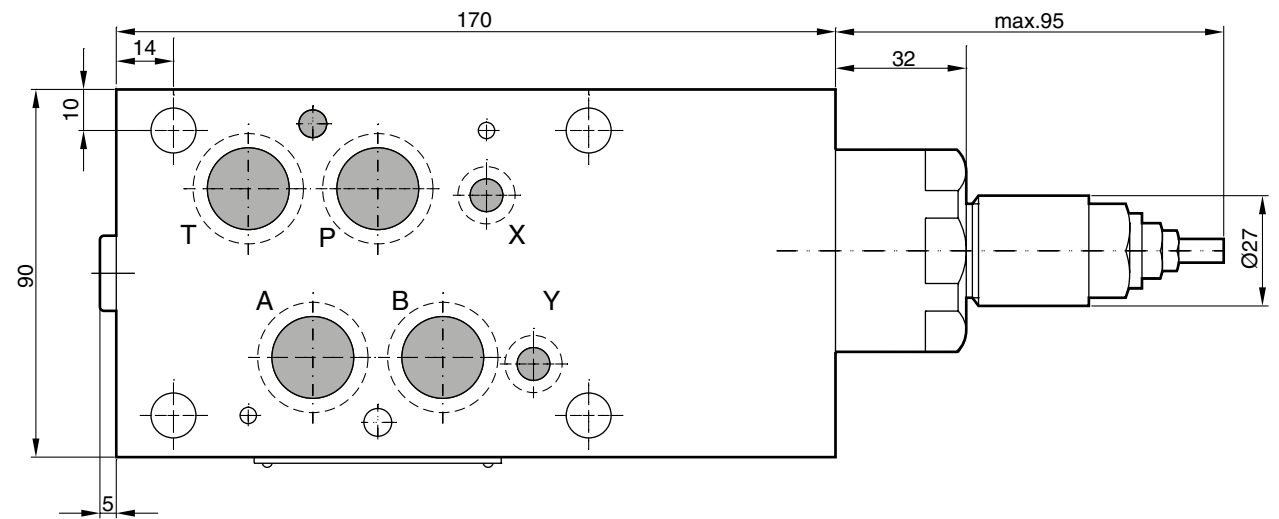
Abmessungen

PRM4

Verstellung Code S



Messanschluss G1/4"



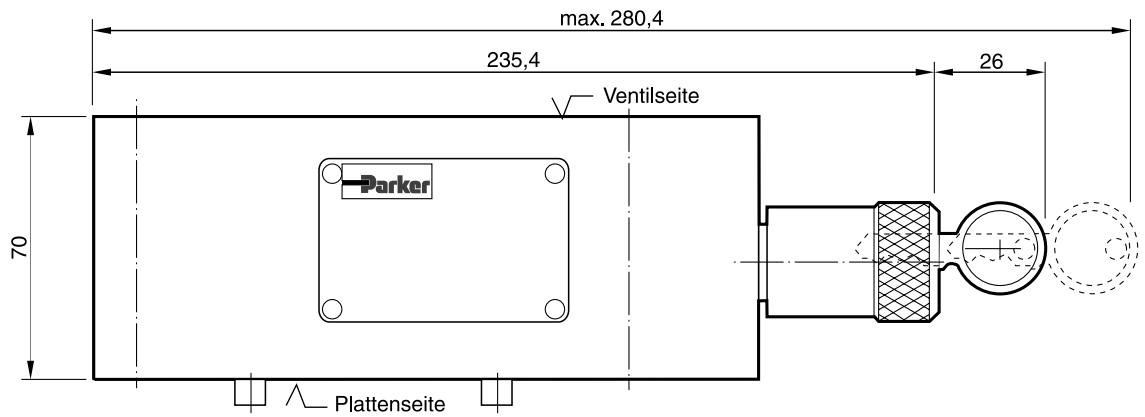
7

Dichtungssatz PRM4	
Dichtung	Bestellnr.
V	SK-PRM4-V-10

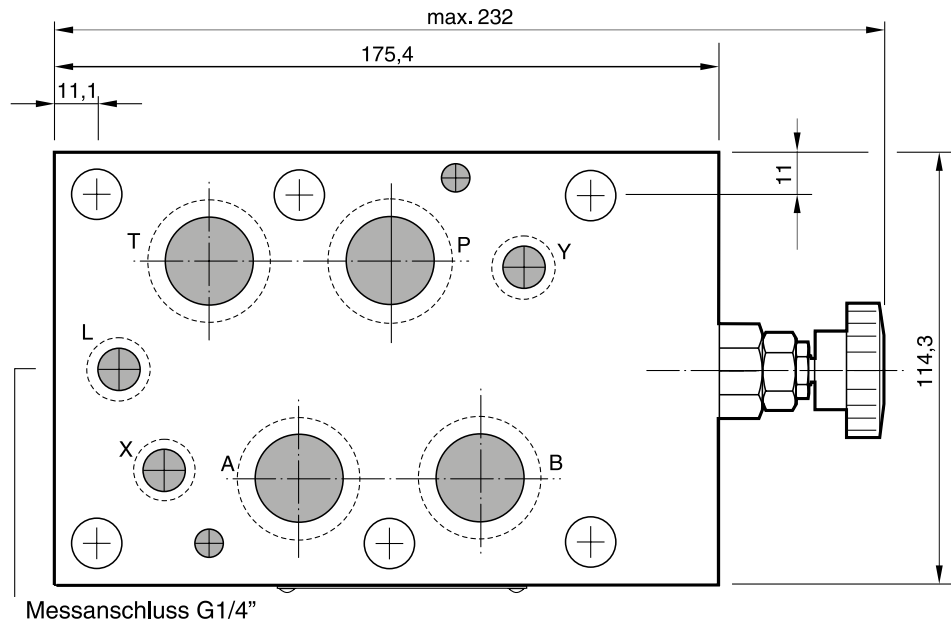
Abmessungen

PRM6

Verstellung Code L



Verstellung Code K



7

Dichtungssatz PRM6	
Dichtung	Bestellnr.
V	SK-PRM6-V-25