

Proportional-Druckreduzierventile der Serie VMY ermöglichen die stetige Einstellung des reduzierten Drucks von 0 bar bis zum Einstelldruck. Das VMY besteht aus einer Hauptstufe in Schieberbauweise und einer proportional verstellbaren Vorsteuerung. Der Einstelldruck wird vom Magnetstrom bestimmt, der mit dem Sollwertsignal am Proportionalverstärker korrespondiert. Die optimale Funktion wird in Kombination mit den digitalen Verstärkern PC-D00A-400 (ohne Druckrückführung) oder PWDXXA-40* (für geschlossene Regelkreise mit Druckrückführung) erreicht.

Funktion VMY*K06

Bei stromlosem Magnet wird der Schieberkolben durch Federkraft in der offenen Grundstellung gehalten. Der Sekundärbereich (A) ist in dieser Stellung mit dem Tankanschluss (T) verbunden. Dadurch kann in Abhängigkeit vom Druck in T und Y ein minimaler Einstelldruck von 0 bar erreicht werden.

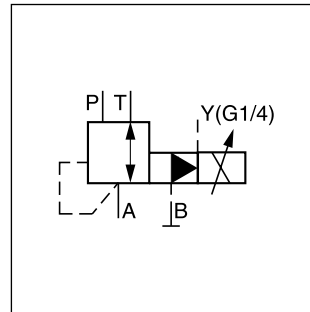
Wird der Proportionalmagnet bestromt, steigt der Vorsteuerdruck, und der Hauptkolben wird gegen die Federkraft verschoben, bis die Verbindung von P nach A freigegeben wird. Die Regelung des reduzierten Drucks in A erfolgt durch permanenten Abgleich des Sekundärdrucks mit dem vorgegebenen Vorsteuerdruck.

VMY*K10

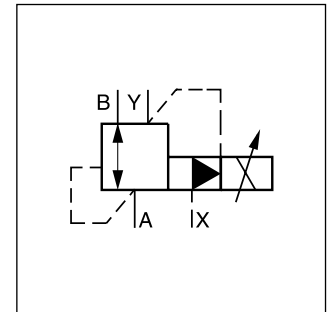
Der Ventilkolben ist so ausgebildet, dass die Verbindung B nach A in Grundstellung offen ist und in Arbeitsstellung verschlossen wird.



VMY*K06

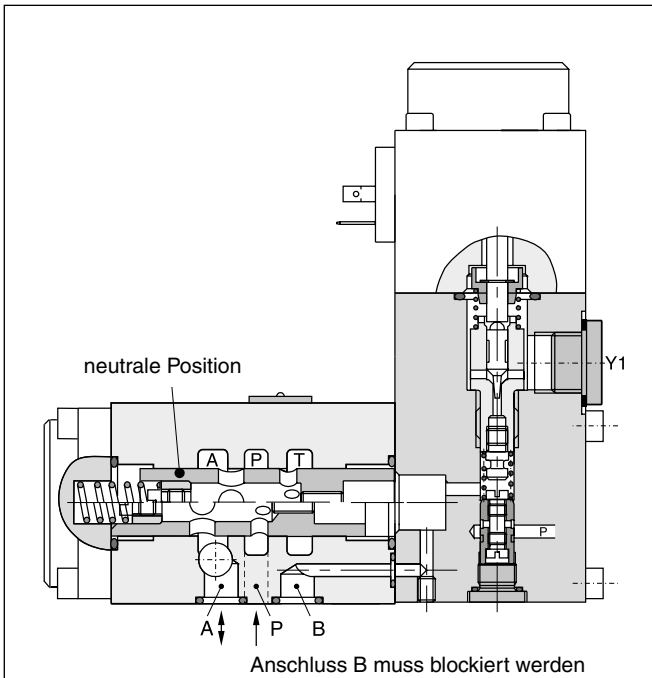


VMY*K06

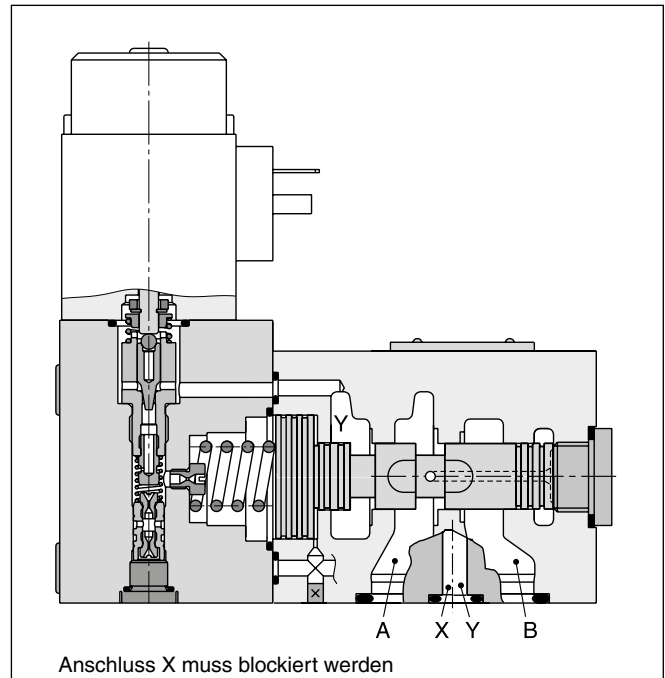


VMY*K10

VMY*K06N

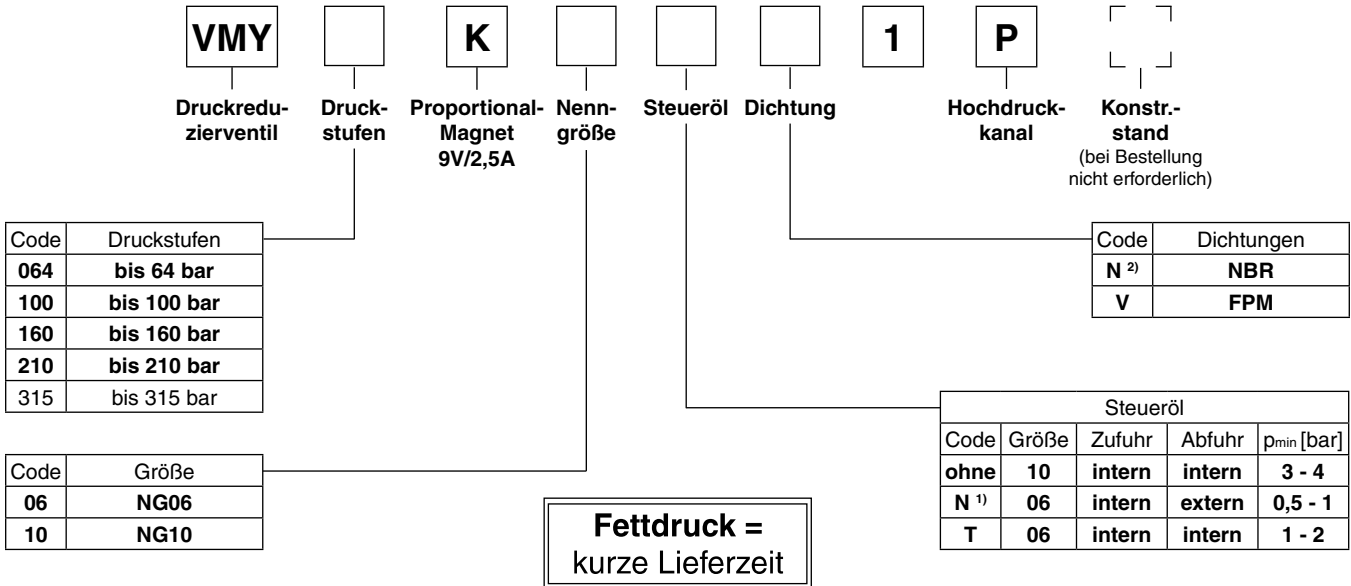


VMY*K10



Bestellschlüssel / Technische Daten

Bestellschlüssel



Technische Daten

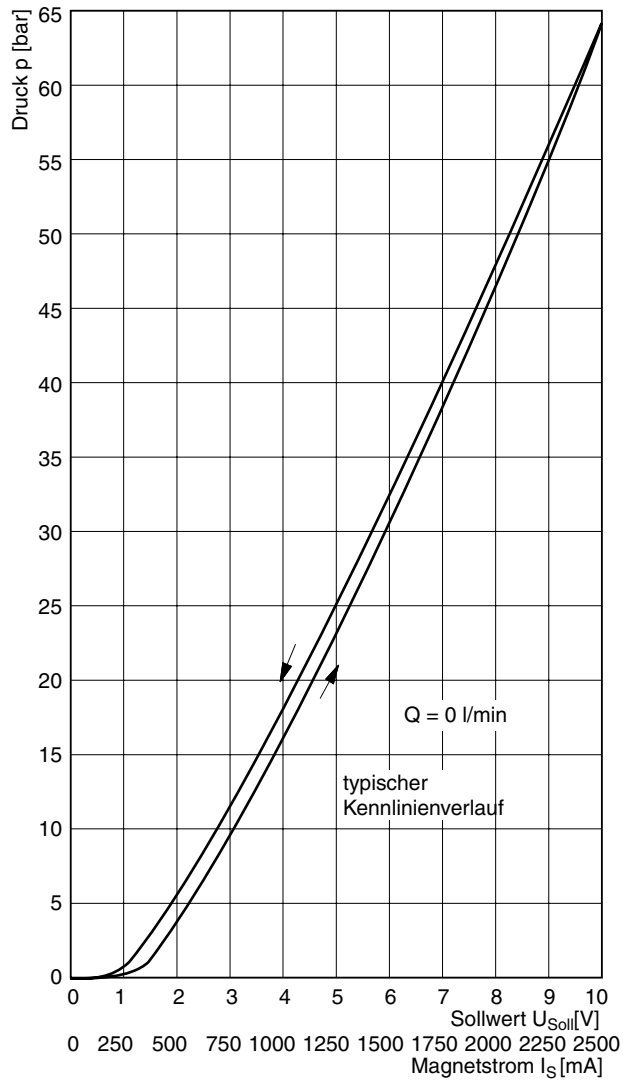
Allgemein	
Bauart	3-Wege-Proportional-Druckreduzierventil, vorgesteuert, Schieberventil
Nenngröße	06 (DIN NG06 / CETOP 03 / NFPA D03) 10 (DIN NG10 / CETOP 05 / NFPA D05)
Anschlussbild	Plattenaufbau nach ISO 5781
Betätigung	Proportionalmagnet
Einbaulage	beliebig
Umgebungstemperatur	[°C] -20 ... +60
MTTF _d -Wert	[Jahre] 75
Gewicht	[kg] 2,8 5
Hydraulisch	
Max. Betriebsdruck	Nenngröße 06: [bar] Anschlüsse P, A 315; Anschluss T, Y sind drucklos; Anschluss B muss blockiert werden Nenngröße 10: [bar] Anschlüsse A, B 350; Anschluss Y ist drucklos; Anschluss X muss blockiert werden
Druckstufen	[bar] 64, 100, 160, 210, 315
Nennvolumenstrom	[l/min] 40 160
Druckmedium	Hydrauliköl nach DIN 51524
Viskosität, zulässig	[cSt] / [mm ² /s] 20 ... 400
empfohlen	[cSt] / [mm ² /s] 30 ... 80
Druckmediumtemperatur	[°C] -20...+70 (NBR: -25...+70)
Zulässiger Verschmutzungsgrad	ISO 4406 (1999) 18/16/13
Linearität	[%] Siehe Kennlinien ±3,5 bei >15 % p _{Nenn}
Wiederholgenauigkeit	[%] <±2
Hysterese	[%] <3
Ansprechzeit	[ms] <150 <200
Elektrisch	
Einschaltdauer	[%] 100 ED
Schutzart	IP65 nach EN 60529 (mit korrekt montierter Leitungsdose)
Nennspannung	[VDC] 9
Max. Strom	[A] 2,7
Nennstrom	[A] 2,5
Umgebungstemperatur	[°C] -20...+70
Spulenwiderstand	[Ohm] -2,1 (bei 20 °C)
Steckerverbindung	Stecker nach EN 175301-803
Verstärker, empfohlen	PCD00A-400

¹⁾ Nur für Anschluss Y1 oder Y2
²⁾ Nicht für NG06

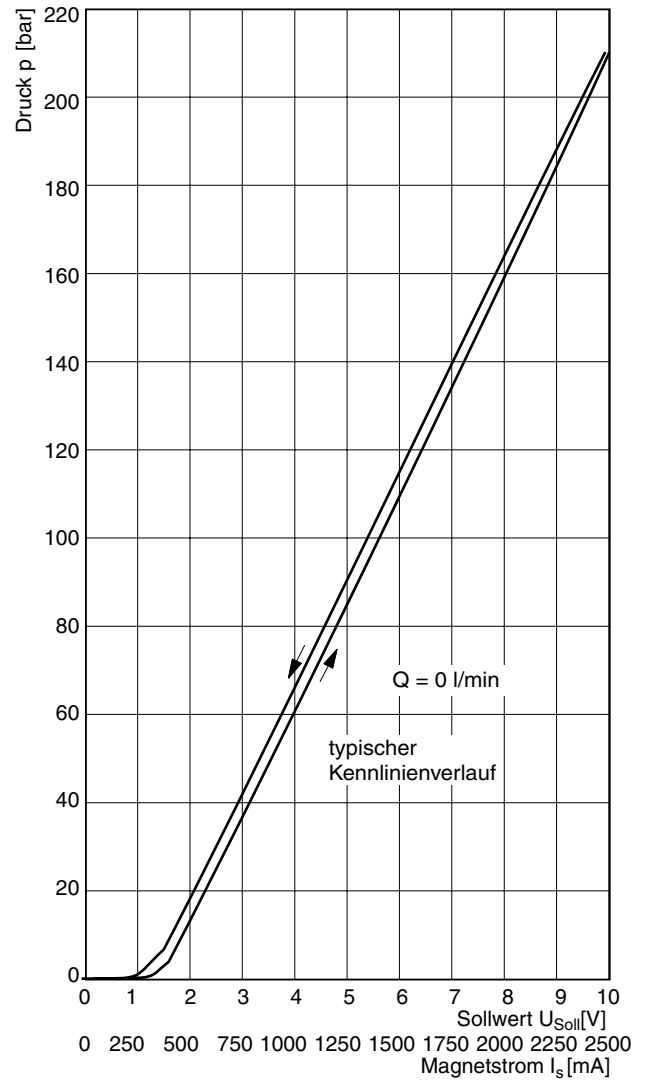
NG06

Druckkennlinien $p = f(U_{Soll})$

Einstelldruck max. 64 bar

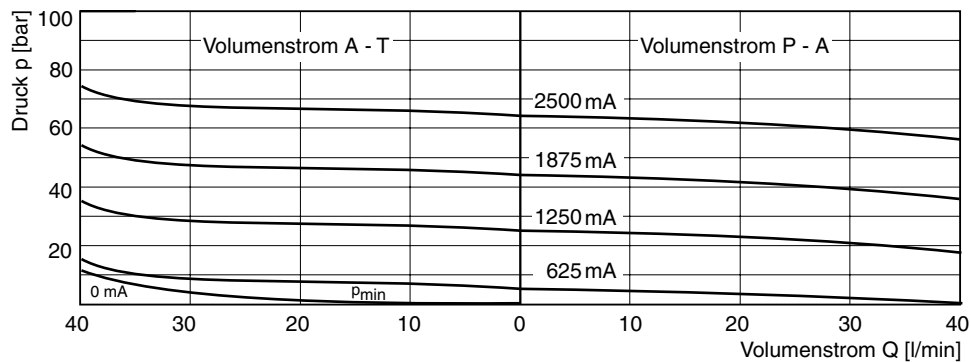


Einstelldruck max. 210 bar



NG06 p/Q-Kennlinien

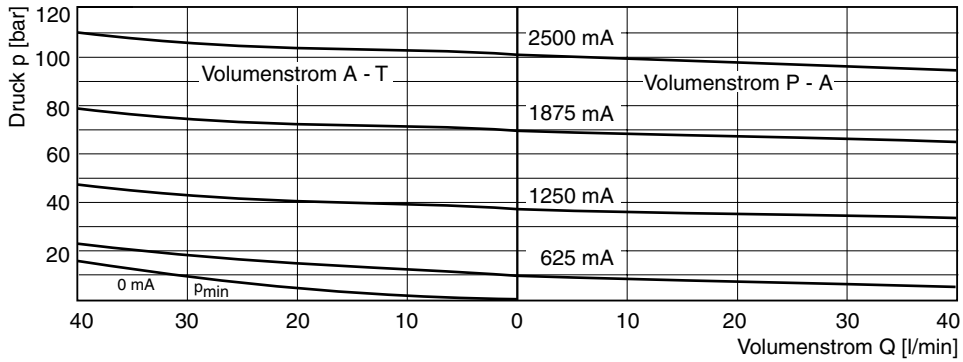
Einstelldruck max. 64 bar



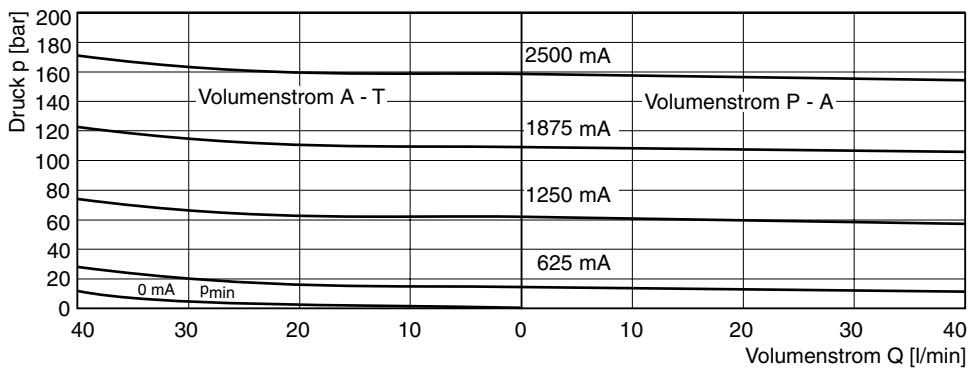
Alle Kennlinien gemessen mit HLP46 bei 50 °C.

NG06 p/Q-Kennlinien

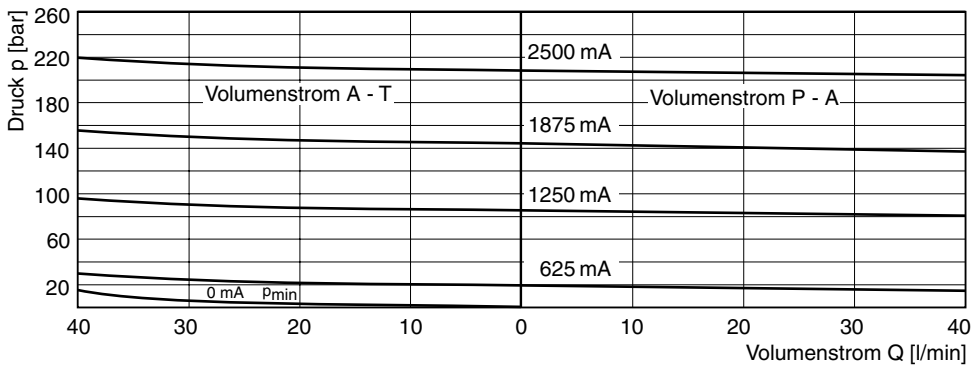
Einstelldruck max. 100 bar



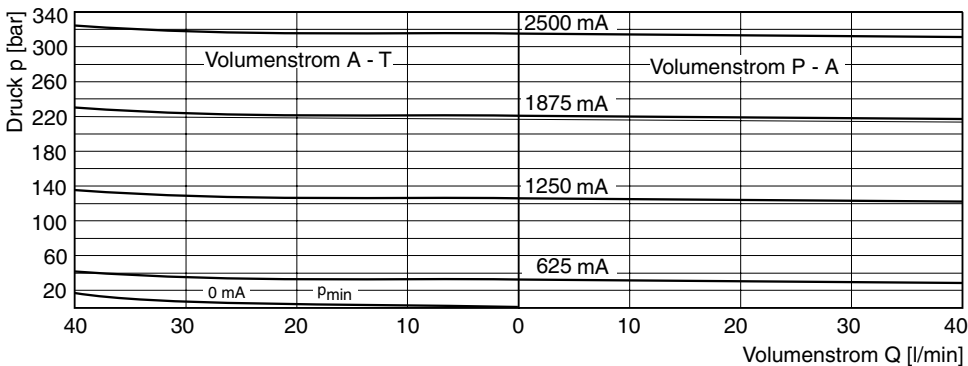
Einstelldruck max. 160 bar



Einstelldruck max. 210 bar



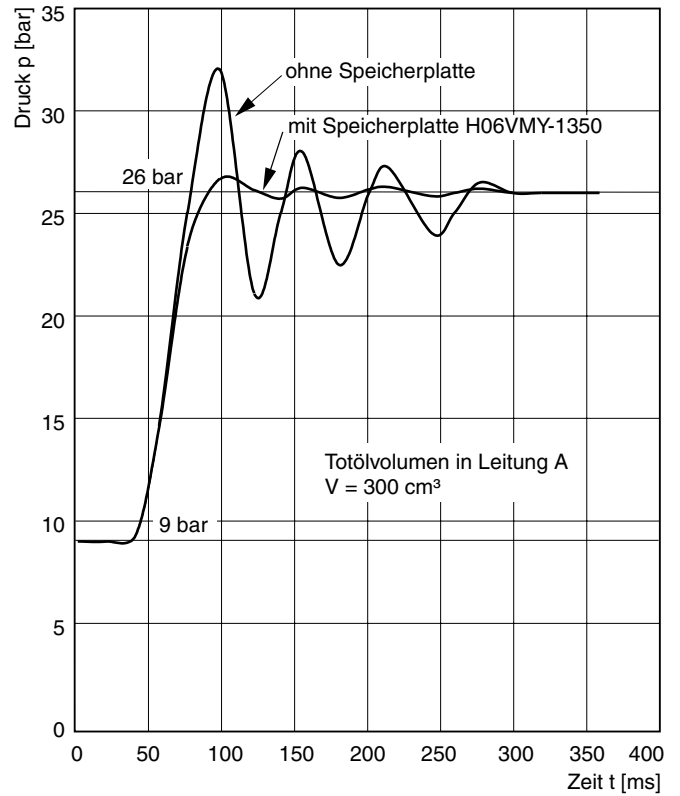
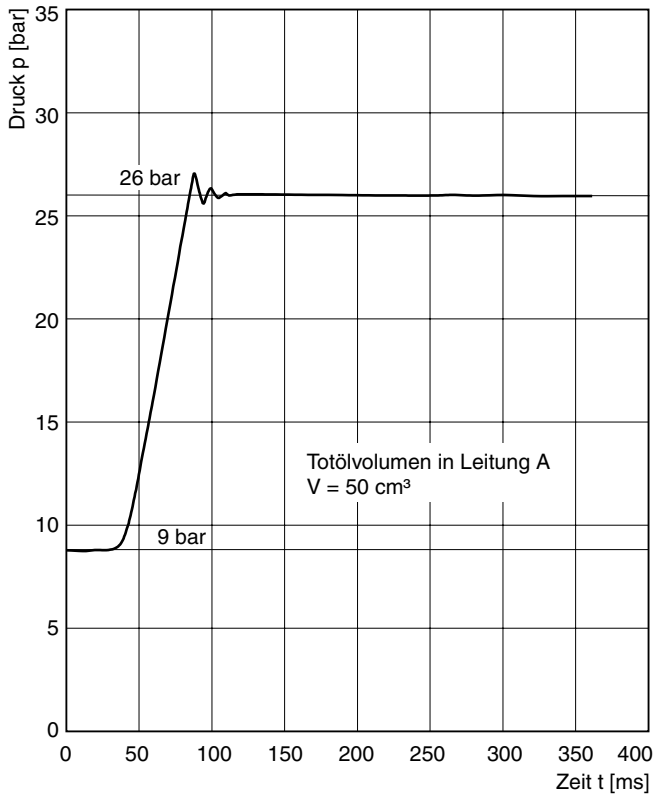
Einstelldruck max. 315 bar



Alle Kennlinien gemessen mit HLP46 bei 50 °C.

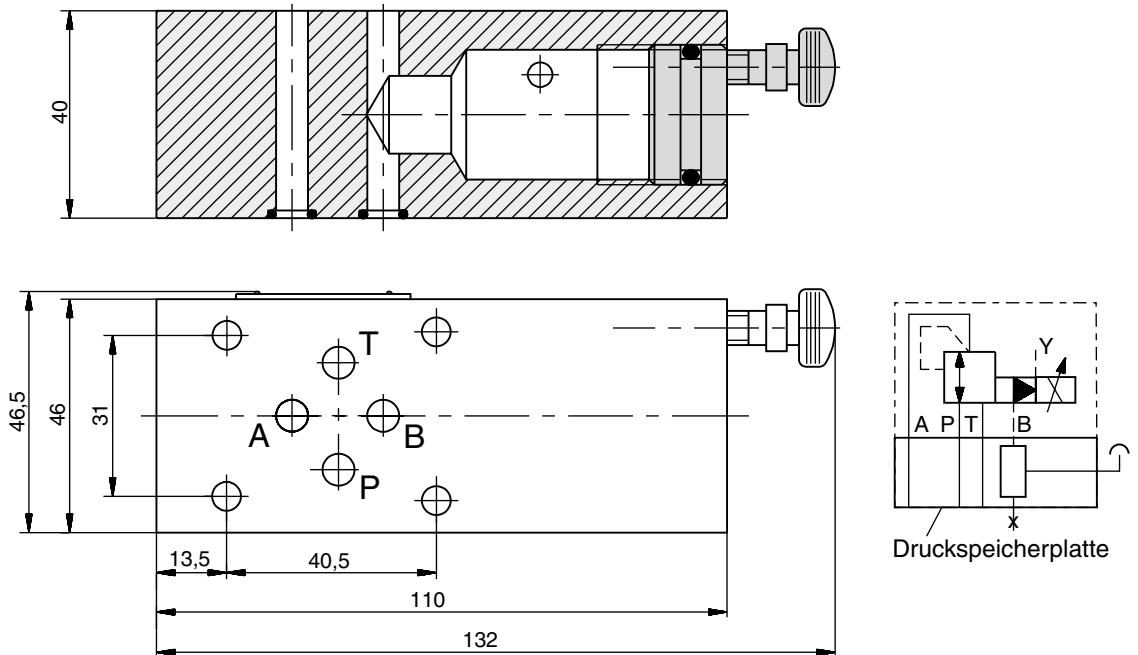
Sprungantwort

Typischer Kennlinienverlauf



Alle Kennlinien gemessen mit HLP46 bei 50 °C.

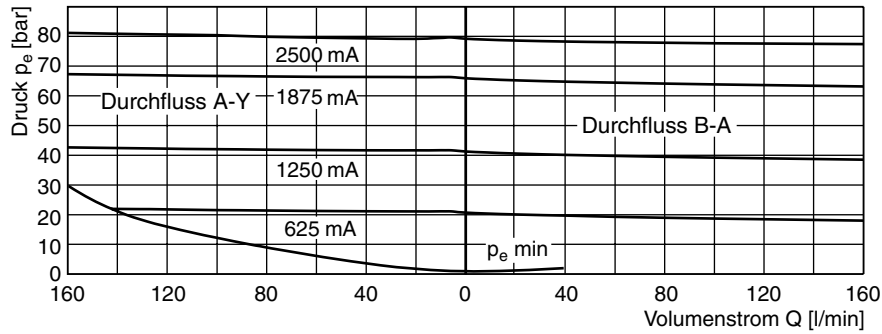
Druckspeicherplatte H06VMY-1350



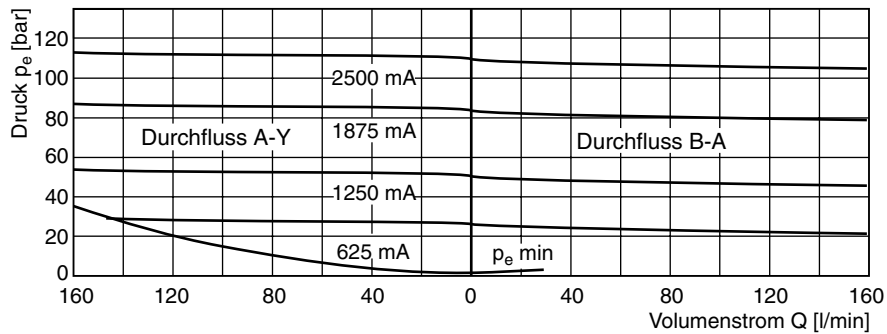
NG10 p/Q-Kennlinien

bei Steuerölzulauf aus Hochdruckkanal P

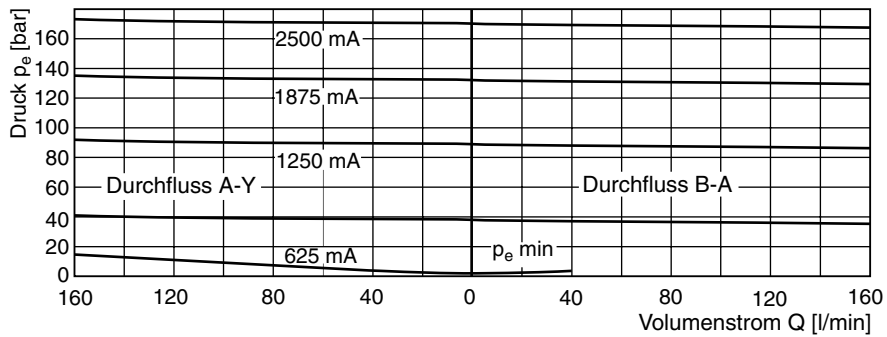
Einstelldruck max. 64 bar



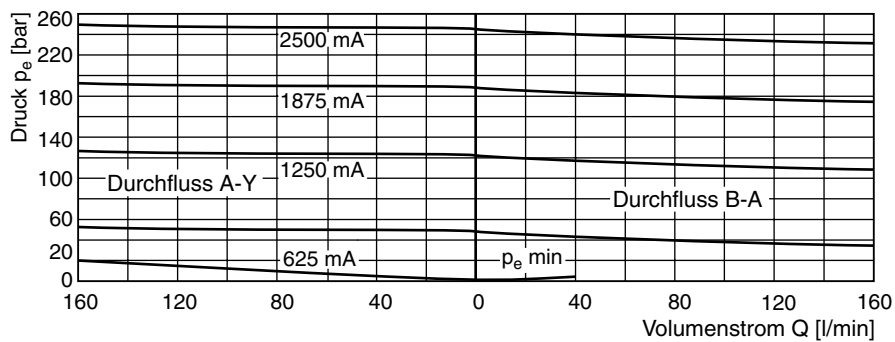
Einstelldruck max. 100 bar



Einstelldruck max. 160 bar



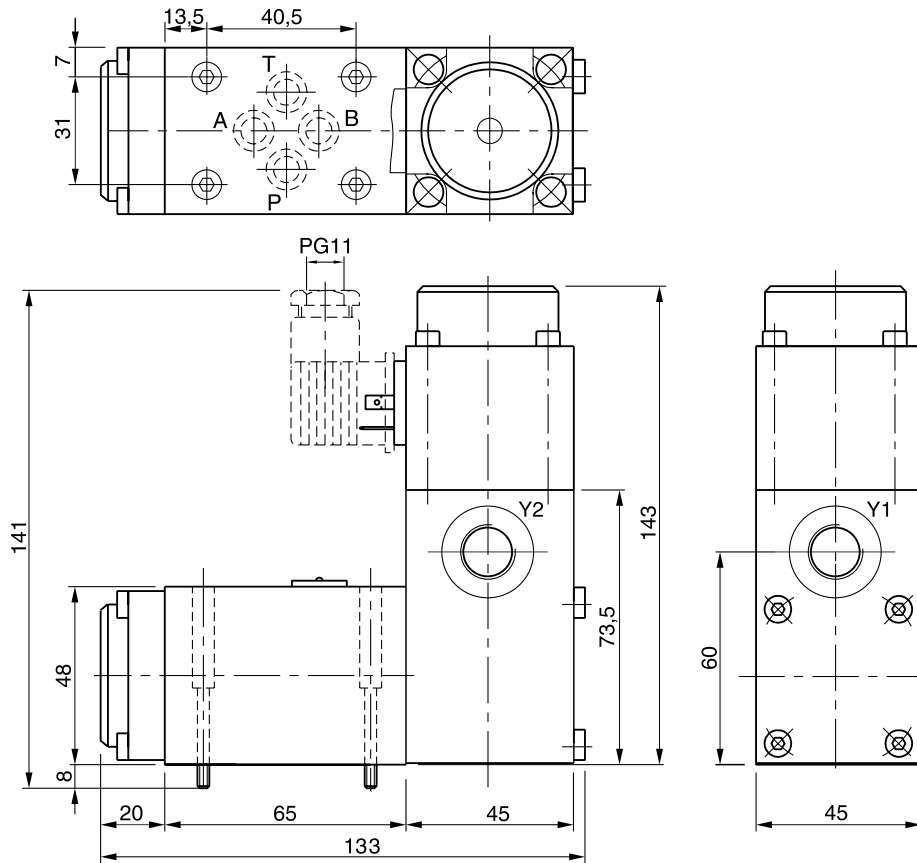
Einstelldruck max. 210 bar



Alle Kennlinien gemessen mit HLP46 bei 50 °C.

4

NG06



Anschluss Y: G1/4

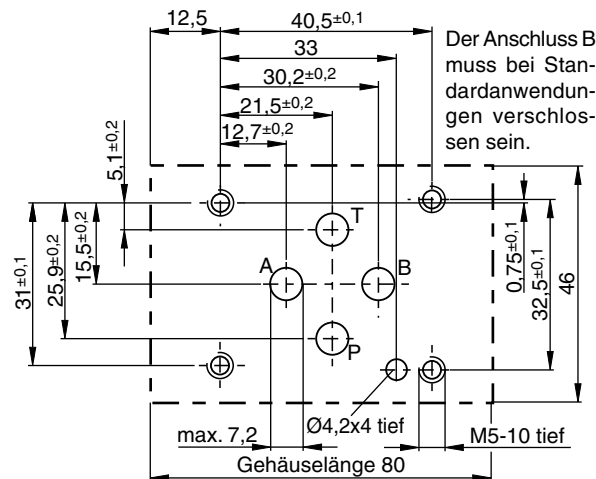
VMY*K06T:
 Anschluss Y1 und Y2
 geschlossen

VMY*K06N:
 Leckölanschluss Y1 oder Y2
 Anschluss Y1 verschlossen,
 Y2 offen



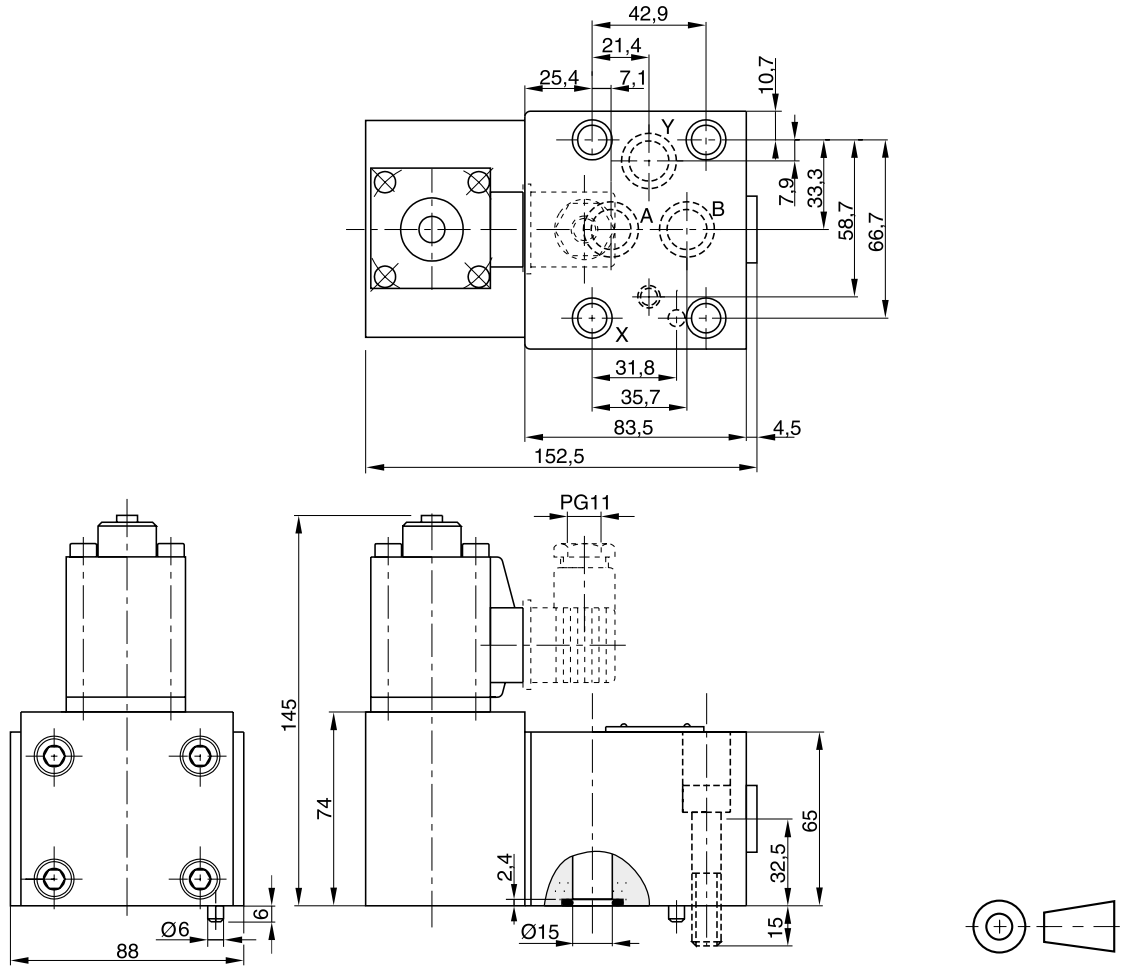
Oberflächenqualität	Kit	Kit	Kit	Kit FPM
$\sqrt{R_{max}6,3}$ $0,01/100$	BK375	4x M5x30 ISO 4762-12.9	7,6 Nm ±15 %	SK-VMY-L06-V

Anschlussbild ISO 5781-03-04-0-00



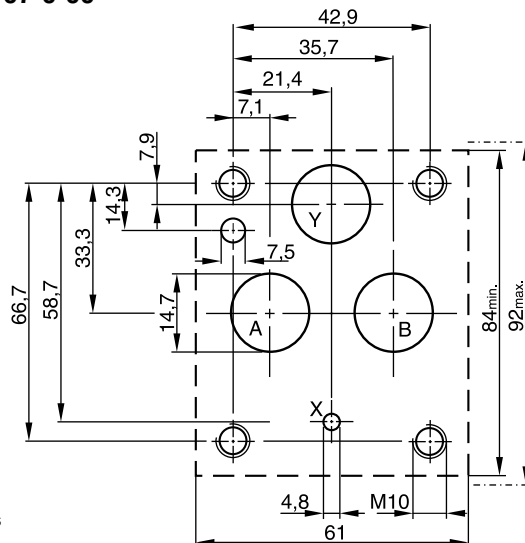
NG10

4



Oberflächenqualität	Kit	Kit	Kit	Kit FPM
$\sqrt{R_{\max} 6,3}$ $\square 0,01/100$	BK389	4x M10x50 ISO 4762-12.9	63 Nm ±15 %	SK-VB/VM-A10V

Anschlusslochbild ISO 5781-06-07-0-00 ¹⁾



¹⁾ Abweichend von der Norm hat der Y-Anschluss
 Ø14,7 mm statt Ø4,8 mm.