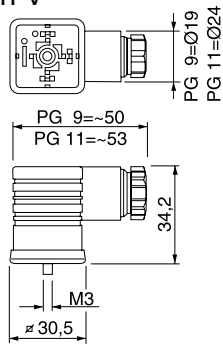


**Magnetanschluss**

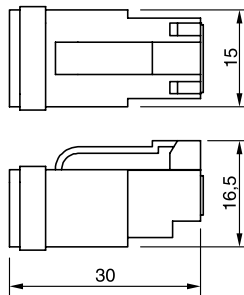
D\*FB, D\*1FB, D1FV



| Bezeichnung        | Ausführung      | Bestellnr. |
|--------------------|-----------------|------------|
| EN 175301-803 2+PE | PG 9 schwarz B  | 5001710    |
| EN 175301-803 2+PE | PG 9 grau A     | 5001711    |
| EN 175301-803 2+PE | PG 11 schwarz B | 5001716    |
| EN 175301-803 2+PE | PG 11 grau A    | 5001717    |

**Leitungsdose DT04-2P "Deutsch"**

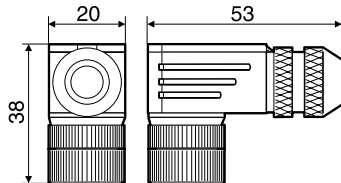
D1FB, D\*1FB, D1FV



| Bezeichnung                    | Bestellnr. |
|--------------------------------|------------|
| Leitungsdose DT04-2P "Deutsch" | 45216087   |

**Grundstellungsüberwachung**

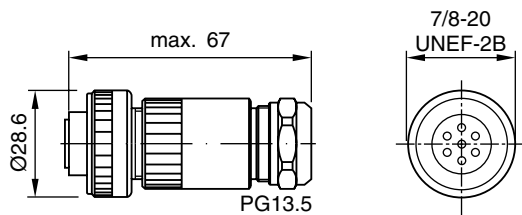
D\*1FB, D\*1FC



| Bezeichnung                  | Bestellnr. |
|------------------------------|------------|
| IEC 61076-2-101 M12 / 4 + PE | 5004109    |

**Zentralanschluss**

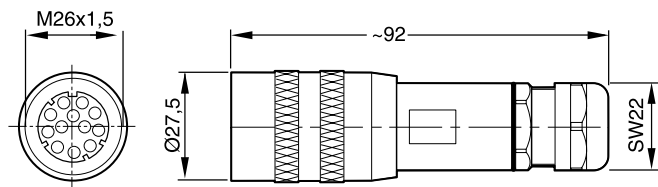
D\*FB\*0 OBE, D\*1FB\*0 OBE, D1FV\*0 OBE, D\*FC\*0, D\*1FC\*0/7, D\*FP\*0/7, D\*1FP\*0/7



| Bezeichnung          | Bestellnr. |
|----------------------|------------|
| EN 175201-804 6 + PE | 5004072    |

**Zentralanschluss**

D\*FB\*5 OBE, D\*1FB\*5 OBE, D1FV\*5 OBE, D\*FC\*5, D\*FP\*5, D\*1FP\*5



| Bezeichnung           | Bestellnr. |
|-----------------------|------------|
| EN 175201-804 11 + PE | 5004711    |

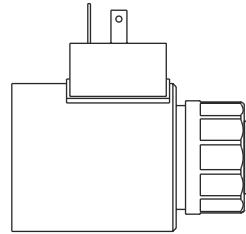
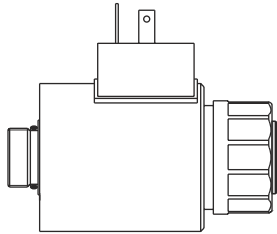
**Magnet-Kit**

Ein Magnet-Kit beinhaltet: Ankerrohr, Spule, Rändelmutter und alle Dichtungen des Magneten.

**Spulen-Kit**

Ein Spulen-Kit beinhaltet: Spule, Rändelmutter und alle Dichtungen der Spule.

**3**



**D1FB**

| Magnet-Kits: <b>D1FBS...</b> |               | (Beispiel: <b>AK-D1FBSJW014</b> ) |        |               |
|------------------------------|---------------|-----------------------------------|--------|---------------|
| Spannung                     | Spannung Code | Leitungsdose nach EN 175301-803   | Design | Konstr.-stand |
| 9 V / 2,7 A                  | M             | W                                 | 0      | 14            |
| 12 V / 2,2 A                 | K             | W                                 | 3      | 14            |
| 24 V / 0,8 A                 | J             | W                                 | 0      | 14            |
| 24 V / 1,1 A                 | J             | W                                 | 3      | 14            |

| Spulen-Kits: <b>D1FBC...</b> |               | (Beispiel: <b>AK-D1FBCJW313</b> ) |        |               |
|------------------------------|---------------|-----------------------------------|--------|---------------|
| Spannung                     | Spannung Code | Leitungsdose nach EN 175301-803   | Design | Konstr.-stand |
| 9 V / 2,7 A                  | M             | W                                 | 0      | 14            |
| 12 V / 2,2 A                 | K             | W                                 | 3      | 10            |
| 24 V / 0,8 A                 | J             | W                                 | 0      | 14            |
| 24 V / 1,1 A                 | J             | W                                 | 3      | 13            |

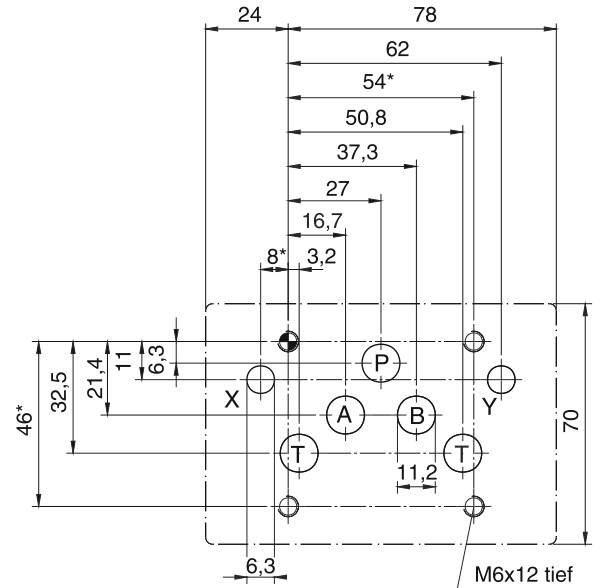
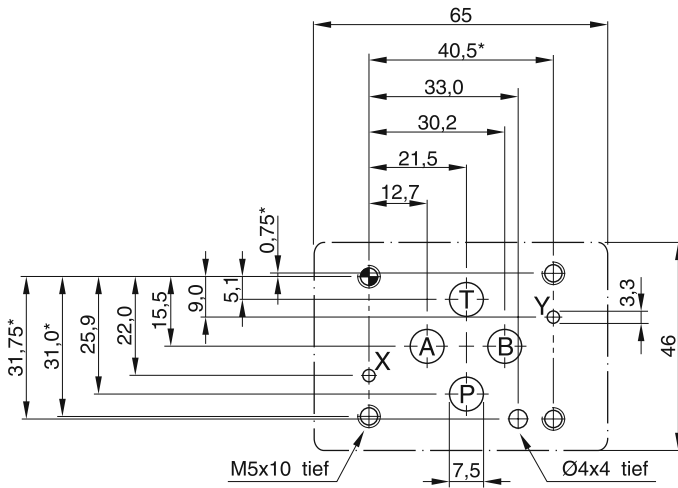
**D3FB**

| Magnet-Kits: <b>D3FBS...</b> |               | (Beispiel: <b>AK-D3FBSKW12</b> ) |               |
|------------------------------|---------------|----------------------------------|---------------|
| Spannung                     | Spannung Code | Leitungsdose nach EN 175301-803  | Konstr.-stand |
| 12 V / 2,95 A                | K             | W                                | 12            |
| 24 V / 1,5 A                 | J             | W                                | 12            |

| Spulen-Kits: <b>D3FBC...</b> |               | (Beispiel: <b>AK-D3FBCKW12</b> ) |               |
|------------------------------|---------------|----------------------------------|---------------|
| Spannung                     | Spannung Code | Leitungsdose nach EN 175301-803  | Konstr.-stand |
| 12 V / 2,95 A                | K             | W                                | 12            |
| 24 V / 1,5 A                 | J             | W                                | 12            |

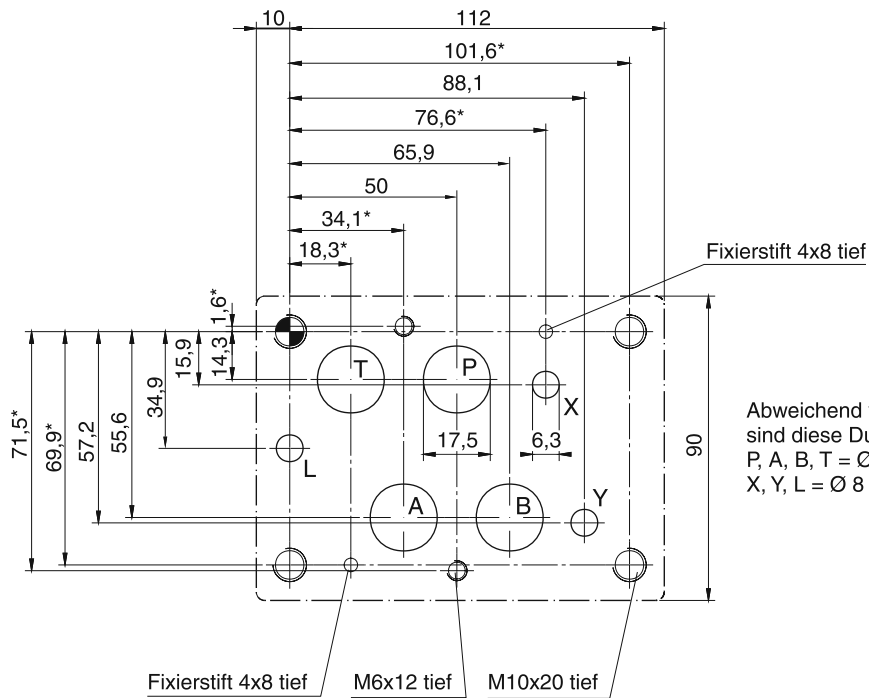
**Nenngröße 6**, Lochbild ISO 4401-03-03-0-05

**Nenngröße 10**, Lochbild ISO 4401-05-05-0-05



Abweichend von ISO 4401  
 sind diese Durchmesser möglich:  
 X, Y = Ø 8 max.

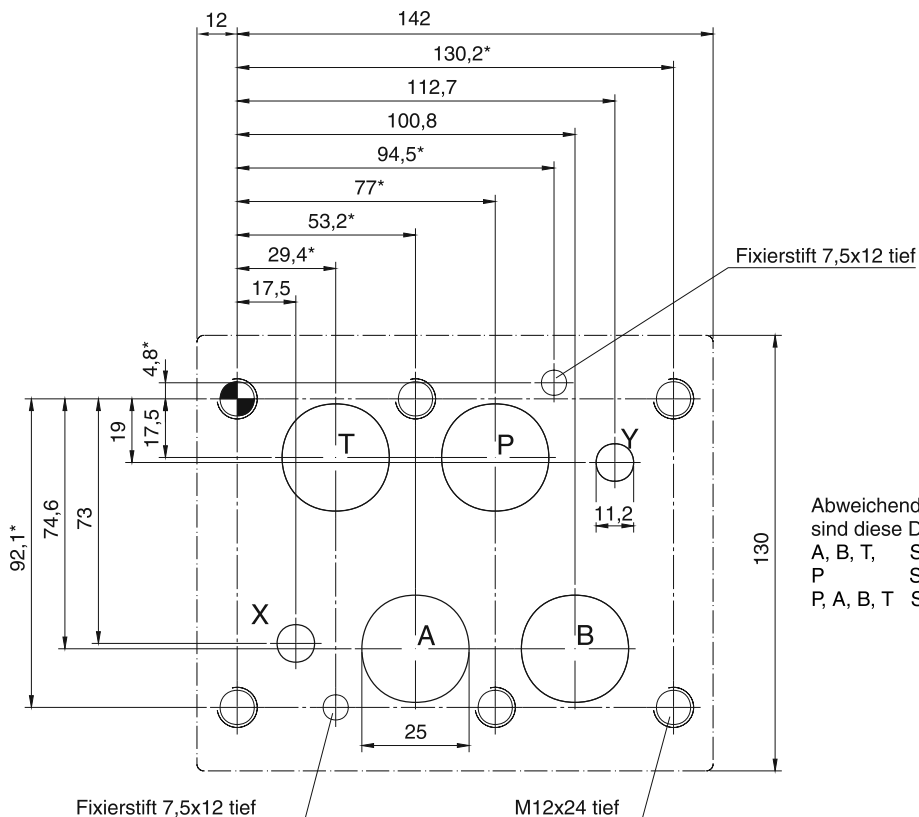
**Nenngröße 16**, Lochbild ISO 4401-07-07-0-05



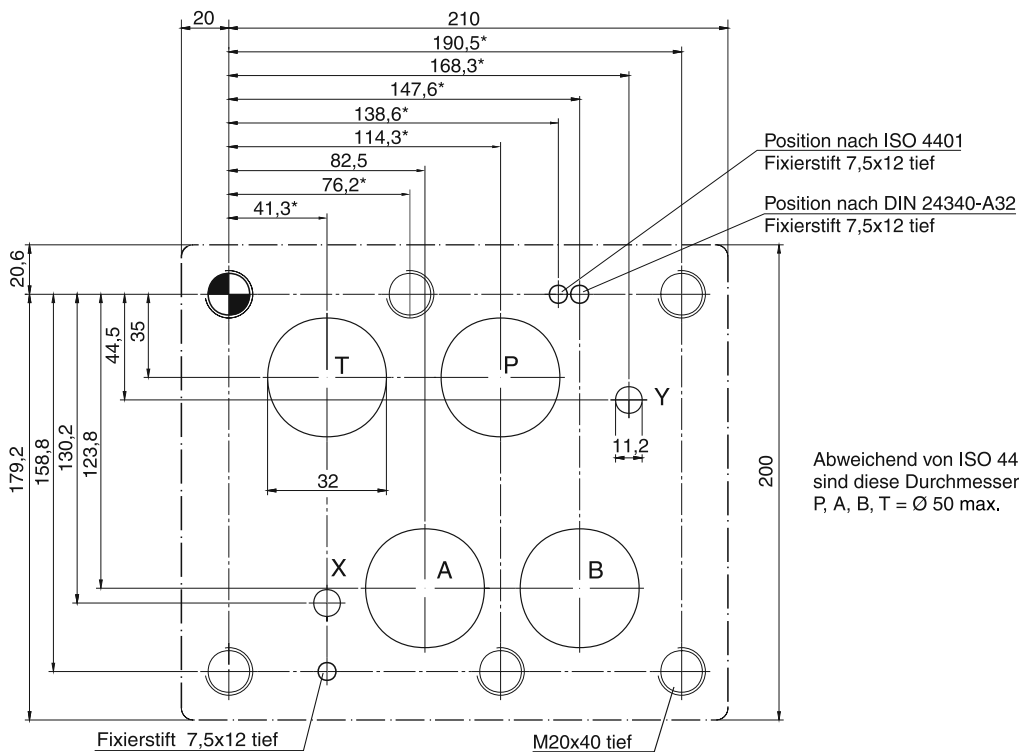
Abweichend von ISO 4401  
 sind diese Durchmesser möglich:  
 P, A, B, T = Ø 20 max.  
 X, Y, L = Ø 8 max.

Mit \* gekennzeichnete Maße ±0,1 mm. Alle anderen Maße ±0,2 mm.  
 Anschlussplatten siehe Kapitel 12.

**Nenngröße 25, Lochbild ISO 4401-08-08-0-05**



**Nenngröße 32, Lochbild ISO 4401-10-09-0-05**



Mit \* gekennzeichnete Maße  $\pm 0,1$  mm. Alle anderen Maße  $\pm 0,2$  mm.  
 Anschlussplatten siehe Kapitel 12.

