



Pilot-Operated Sequence Valve

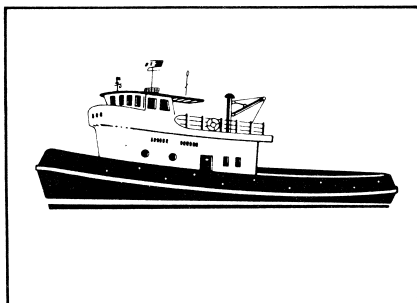
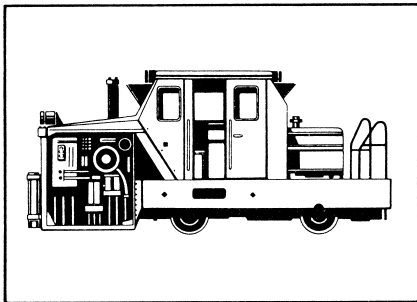
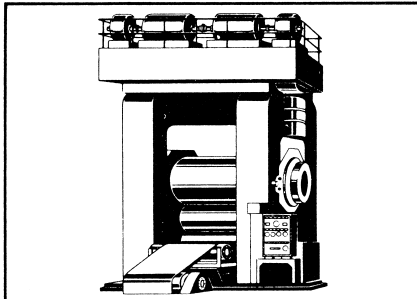
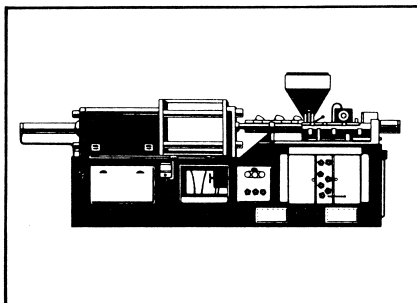
Series R1S

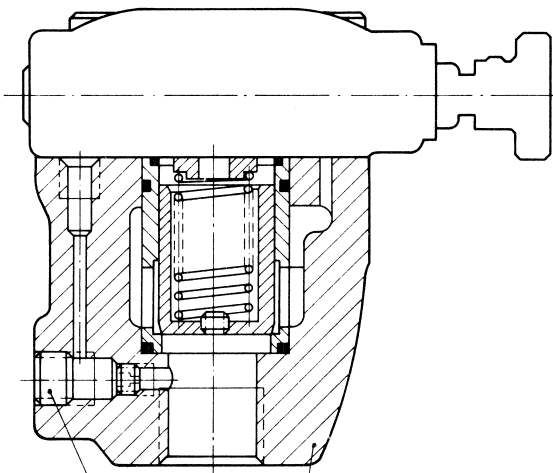
Vorgesteuertes Zuschaltventil

Baureihe R1S

Soupape de Séquence à Commande Pilote

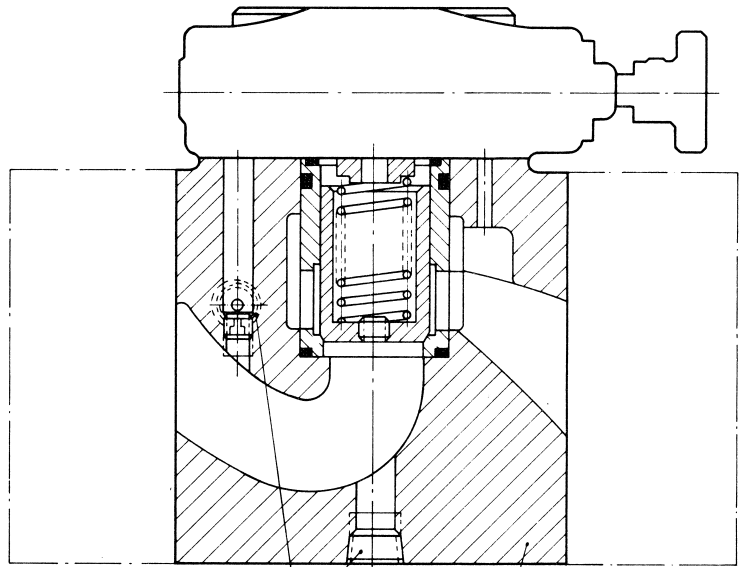
Série R1S





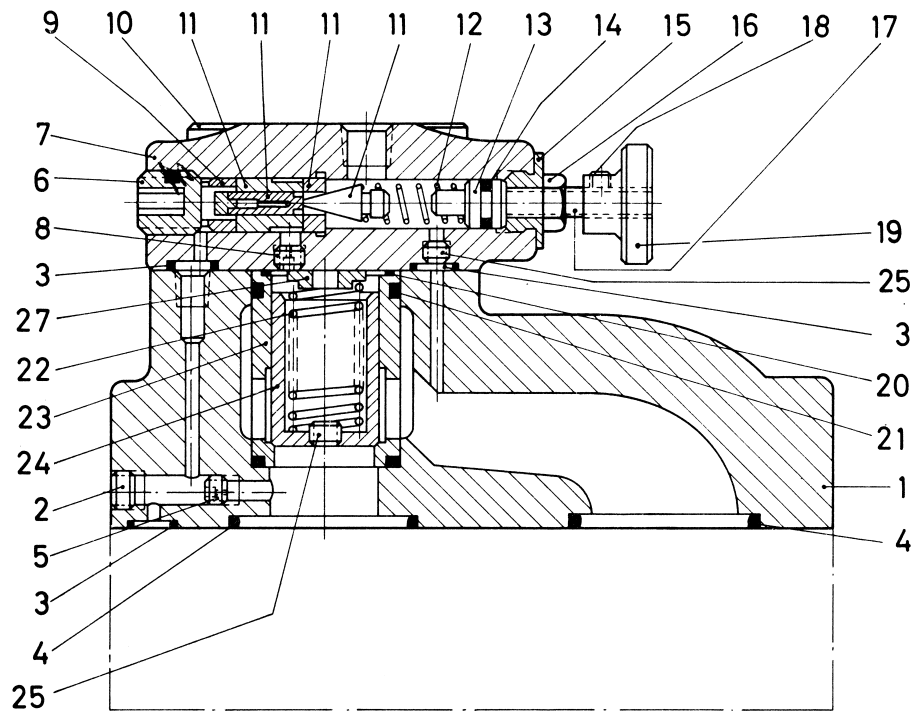
26 26A 26B 1

Gewindekörper



26 26A 26B 1

Flansch - Ausführung



Plattenaufbau

Item Pos. Réf.	Description	Benennung	Description	Part No. Code	No. No.	Qty. Stück Qté.
1	Body thrd. 3/4" NPTF	Gehäuse 3/4" NPTF (Gewindeanschluß)	Corps (taraudé) 3/4" NPTF	036-24392		1
	Body thrd. 3/4" BSP	Gehäuse R 3/4" (Gewindeanschluß)	Corps (taraudé) 3/4" BSP	036-35113		1
	Body subplate 3/4"	Gehäuse 3/4" (Plattenaufbau)	Corps (plaque de base) 3/4"	036-24393		1
	Body thrd. 1 1/2" NPTF	Gehäuse 1 1/2" NPTF (Gewindeanschluß)	Corps (taraudé) 1 1/2" NPTF	036-43691		1
	Body thrd. 1 1/2" BSP	Gehäuse R 1 1/2" (Gewindeanschluß)	Corps (taraudé) 1 1/2" BSP	036-32894		1
	Body subplate 1 1/2"	Gehäuse 1 1/2" (Plattenaufbau)	Corps (plaque de base) 1 1/2"	036-24397		1
	Body subplate 2"	Gehäuse 2" (Plattenaufbau)	Corps (plaque de base) 2"	036-24401		1
	Body flanged 2"	Gehäuse 2" (Flanschbefest.)	Corps (avec des brides) 2"	036-24402		1
2	Soc. pipe plug 1/8" NPTF (Subplate body only)	Stopfen 1/8" NPTF (Nur bei Plattenaufbau)	Bouchon 1/8" NPTF (avec plaque de base seul.)	431-90204		1
3	O-Ring	Runddichtring	O-Ring	691-00013		
	Body subplate	Plattenaufbau	Plaque de base			3
	Body third	Gewindekörper	Corps taraudé			2
	Body flanged	Flanschbau	Corps avec des brides			2
4	O-Ring (3/4"-Valves) (Subplate body only)	Runddichtring (3/4"-Ventile) (Nur bei Plattenaufbau)	O-Ring (3/4"-Soupapes) (Plaque de base seul.)	691-00215		2
	O-Ring (1 1/2"-Valves) (Subplate body only)	Runddichtring (1 1/2"-Ventile) (Nur bei Plattenaufbau)	O-Ring (1 1/2"-Soupapes) (Plaque de base seul.)	691-00221		2
	O-Ring (2"-Valves) (Subplate body only)	Runddichtring (2"-Ventile) (Nur bei Plattenaufbau)	O-Ring (2"-Soupapes) (Plaque de base seul.)	691-00224		2
5	Orifice plug	Drosselstopfen	Orifice calibré	036-25528		1
6	S.H. screw	Schraube	Vis		312-23104	1
7	Cap 1/4" NPTF	Vorsteuergehäuse 1/4" NPTF	Chapeau 1/4" NPTF	036-27545		1
	Cap 1/4" BSP	Vorsteuergehäuse R 1/4"	Chapeau 1/4" BSP	036-35245		1
	Cap 1/4" NPTF V302	Vorsteuergehäuse 1/4" NPTF V302	Chapeau 1/4" NPTF V302	036-33503		1
	Cap 1/4" BSP V302	Vorsteuergehäuse R 1/4" V302	Chapeau 1/4" BSP V302	036-33504		1
8	Orifice plug	Drosselstopfen	Orifice calibré	036-13786		1
9	Spacer	Hülse	Entretoise	036-27548		1
10	Screw	Schraube	Vis	359-15220		4
11	Pilot control assy	Vorsteuereinheit	Bloc de contrôle	S16-09768		1
12	Spring 100-1500 psi	Feder 7-105 bar	Ressort 7-105 bar	036-13244		1
	Spring 1000-3000 psi	Feder 70-210 bar	Ressort 70-210 bar	036-13245		1
	Spring 2500-5000 psi	Feder 175-350 bar	Ressort 175-350 bar	036-12289		1
13	Seal piston	Dichtkolben	Piston d'étanchéité	036-21767		1
14	O-Ring	Runddichtring	O-Ring	671-00012		1
15	Adjusting plug	Gewindestopfen	Bouchon fileté	036-21765		1
16	Hex. nut	Mutter	Ecrou de blocage	333-13001		1
17	S.H. set screw	Spindel	Vis de réglage	312-13200		1
18	S.H. set screw	Schraube	Vis de blocage	312-09041		1
19	Control knob	Handrad	Bouton moleté	036-24504		1
20	O-Ring	Runddichtring	O-Ring	671-00026		1
21	O-Ring	Runddichtring	O-Ring	671-00125		-2
22	Piston spring	Kolbenfeder	Ressort	036-27547		1
23	Sleeve	Hülse	Fournure	036-41667		1
24	Piston	Kolben	Piston	036-27550		1
	Piston V241	Kolben V241	Piston V241	036-32803		1
25	Soc. pipe plug 1/8" NPTF	Stopfen 1/8" NPTF	Bouchon 1/8" NPTF	431-90104		2
26	Soc. pipe plug 1/4" NPTF	Stopfen 1/4" NPTF	Bouchon 1/4" NPTF	431-90400		
	Body thrd.	Gewindekörper	Corps taraudé			1
	Body flanged	Flanschbau	Corps avec des brides			2
26A	Plug 1/4" BSP	Stopfen R 1/4"	Bouchon 1/4" BSP	700-71661		
	Thrd. body	Gewindekörper	Corps taraudé			1
	Flanged body	Flanschbau	Corps avec des brides			2
26B	Seal	Dichtring	Joint	700-70115		
	Thrd. body	Gewindekörper	Corps taraudé			1
	Flanged body	Flanschbau	Corps avec des brides			2
27	Spring guide (optional)	Federteller (wahlweise)	Coupelle de retenue (au choix)	036-45247		1
	Not shown :	Nicht gezeichnet :	Non représenté :			
	O-Ring (for flanges)	Runddichtring (f. Flansche)	O-Ring (pour brides)	691-00227		2
	O-Ring (f. 2" soc. weld. flanges)	Runddichtring (f. 2" Schweißfl.)	O-Ring (pour brides à souder)	691-00228		2
	Modifications :	Modifikationen :	Modifications :			
	Acorn nut V302	Hutmutter V302	Chapeau V302	036-33474		1
	Lock adjustment V328	Schloßverstellung V328	Reglage par serrure	S16-34509		1

