



# Directional Control Valve

Series D1D12

Size  $3/4''$ , manually operated

## Wegeventil

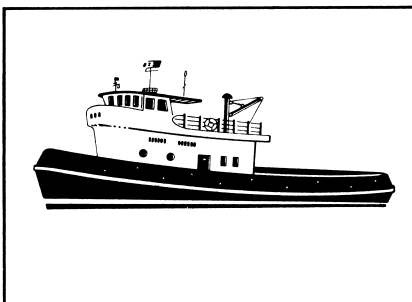
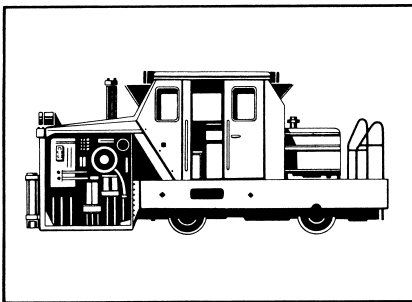
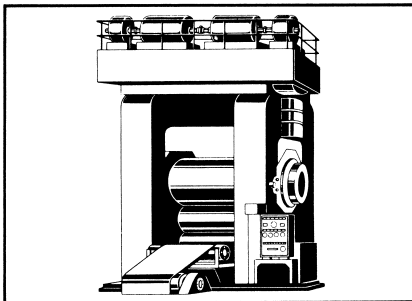
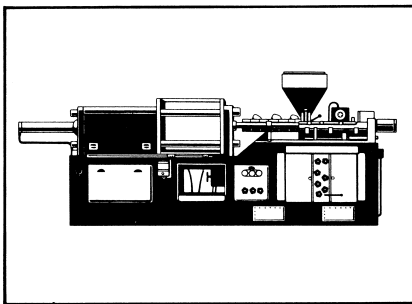
Baureihe D1D12

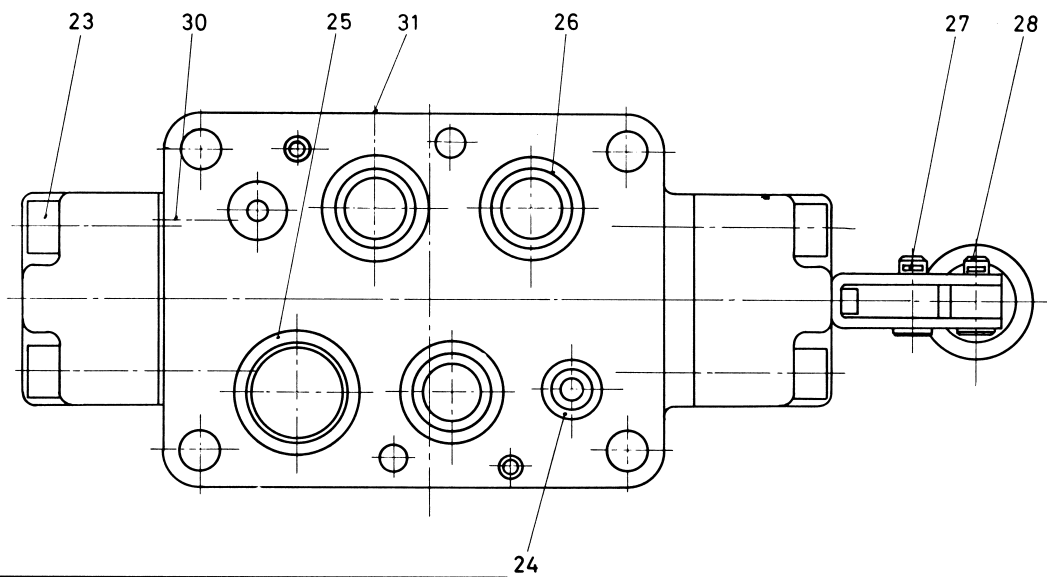
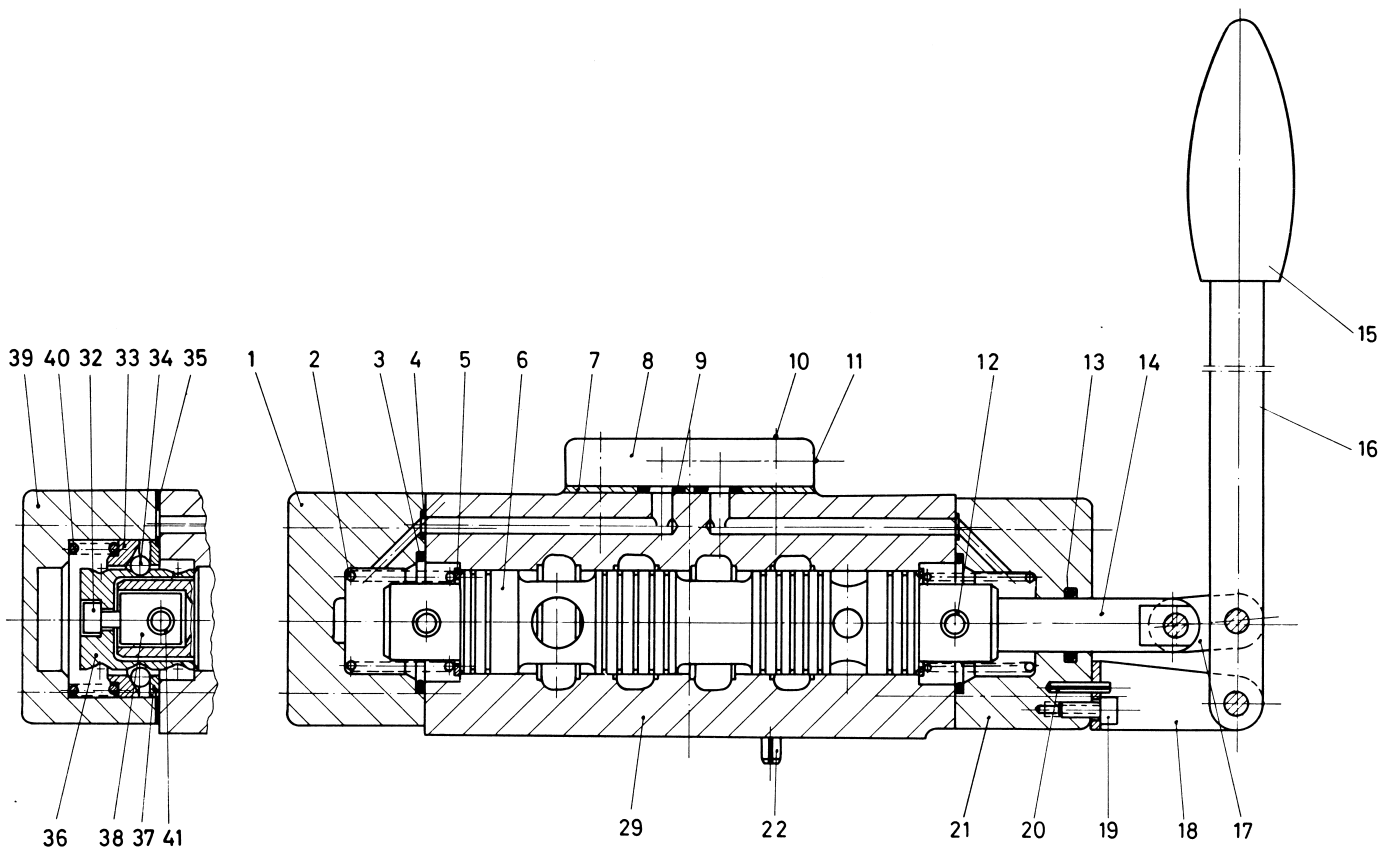
NW  $3/4''$ , handbetätigt

## Distributeur

Série D1D12

Passage  $3/4''$ , commande manuelle





This information includes all parts for spring centred and with detents D1D12 valves.

Diese Information enthält alle Ersatzteile für Ventile der Baureihe D1D12 mit Federzentrierung und mit Rasten.

Ce bulletin contient toutes les pièces détachées pour les distributeurs série D1D12 avec centrage par ressorts et avec verrouilleurs.

Item Pos. Réf.	Description	Benennung	Description	Part No. Code	No. No.	Qty. Stück
1	End cap	Enddeckel	Chapeau			
	Spring centred	federzentriert	Centrage par ressort	036-21366		1
2	Spool spring	Druckfeder	Ressort du tiroir			
	Spring centred	federzentriert	Centrage par ressort	036-42084		2
3	O-Ring	Runddichtring	O-Ring			
	Spring centred	federzentriert	Centrage par ressort	691-00222		2
	With detents	mit Rasten	Avec vérrouilleurs	691-00222		1
4	O-Ring	Runddichtring	O-Ring			
	Spring centred	federzentriert	Centrage par ressort	691-00010		2
	With detents	mit Rasten	Avec vérrouilleurs	691-00010		1
5	Washer (spring centred only)	Scheibe (nur bei federzentriert)	Rondelle (centrage par ressort seul.)	036-17192		2
6	Spool type 01	Kolbentyp 01	Tiroir type 01	036-17195		1
	03	03	03	036-17196		1
	04	04	04	036-35337		1
	0G	0G	0G	036-32349		1
	05	05	05	036-18971		1
	06	06	06	036-32043		1
	0F	0F	0F	036-44193		1
	07	07	07	036-17197		1
	0H	0H	0H	036-32343		1
	08	08	08	036-17198		1
	09	09	09	036-32014		1
	00	00	00	036-32035		1
7	Retainer plate	Zwischenplatte	Plaque intermédiaire	036-17184		1
8	Top cover	Abschlußkappe	Couvercle	036-23344		1
9	O-Ring	Runddichtring	O-Ring	691-00110		6
10	Screw-Soc. Hd.	Schraube	Vis	358-12120		4
11	Plug	Stopfen	Bouchon	431-90104		1
12	Rollpin	Spannhülse	Goupille	325-20140		1
13	O-Ring	Runddichtring	O-Ring	691-00114		1
14	Piston rod	Zugstange	Tige-piston	036-24031		1
15	Lever handle	Ballengriff	Poignée du levier	221-80006		1
16	Lever	Hebel	Levier	036-24029		1
17	Tongue	Lasche	Langnette	036-24030		2
18	Support	Lagerbock	Support	036-24035		1
19	Screw-Soc. Hd.	Schraube	Vis	309-09080		1
20	Rollpin	Spannhülse	Goupille	325-08120		1
21	End cap	Enddeckel	Chapeau	036-24036		1
22	Rollpin	Spannhülse	Goupille	325-16100		2
23	Screw-Soc. Hd.	Schraube	Vis	358-18220		8
24	O-Ring	Runddichtring	O-Ring	691-00113		1
25	O-Ring	Runddichtring	O-Ring	691-00219		1
26	O-Ring	Runddichtring	O-Ring	691-00215		3
27	Cotter-pin	Splint	Goupille	<del>322-03160</del> 700-70917		3
28	Bolt	Bolzen	Boulon	321-39521		3
29	Body	Gehäuse	Corps	036-24228		1
30	Plug	Stopfen	Bouchon	431-90104		1
31	Plug	Stopfen	Bouchon	431-90404		2
32	Screw (detented only)	Schraube (nur bei Rasten)	Vis (avec vérrouilleurs seul.)	358-12080		1
33	Spring washer (detented only)	Druckring (nur bei Rasten)	Rondelle élastique (avec vérrouilleurs seul.)	036-41960		1
34	Ball (detented only)	Kugel (nur bei Rasten)	Bille (avec vérrouilleurs seul.)	201-08001		4
35	Gasket (detented only)	Dichtung (nur bei Rasten)	Joint (avec vérrouilleurs seul.)	036-41964		1
36	Detent	Raste	Vérrouilleur	036-41962		1
37	Guide ring (detented only)	Führungsring (nur bei Rasten)	Jonc (avec vérrouilleurs seul.)	036-41961		1
38	Retainer (detented only)	Halter (nur bei Rasten)	Retenue (avec vérrouilleurs seul.)	036-41963		1
39	End cap	Enddeckel	Chapeau	036-24034		1
40	Spool spring	Druckfeder	Ressort du tiroir	036-41965		1
41	Rollpin	Spannhülse	Goupille	325-20140		1