

Adjustable Throttle Valve

Series DV7, with metering scale
Size $\frac{3}{8}$ ", $\frac{1}{2}$ ", $\frac{3}{4}$ ", 1", $1\frac{1}{4}$ ", $1\frac{1}{2}$ "

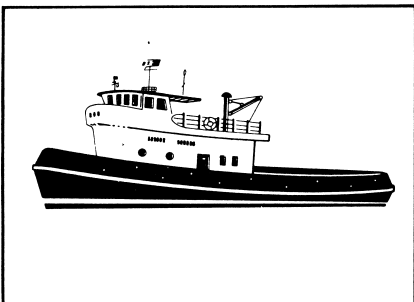
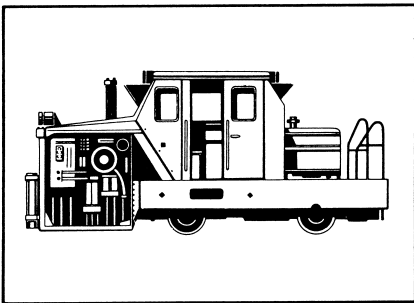
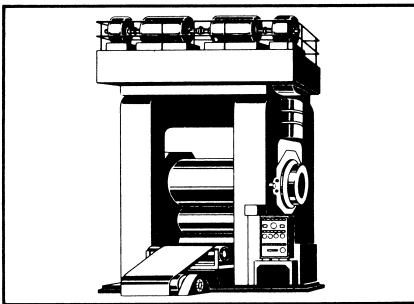
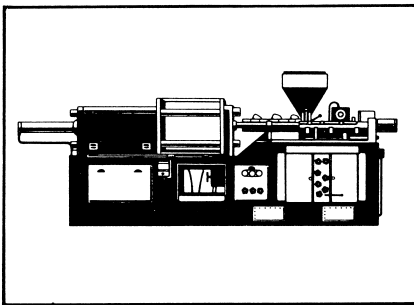


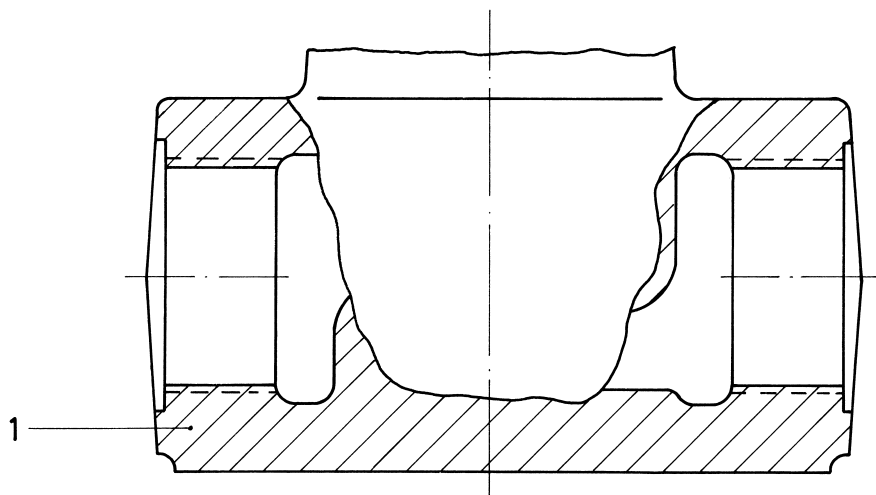
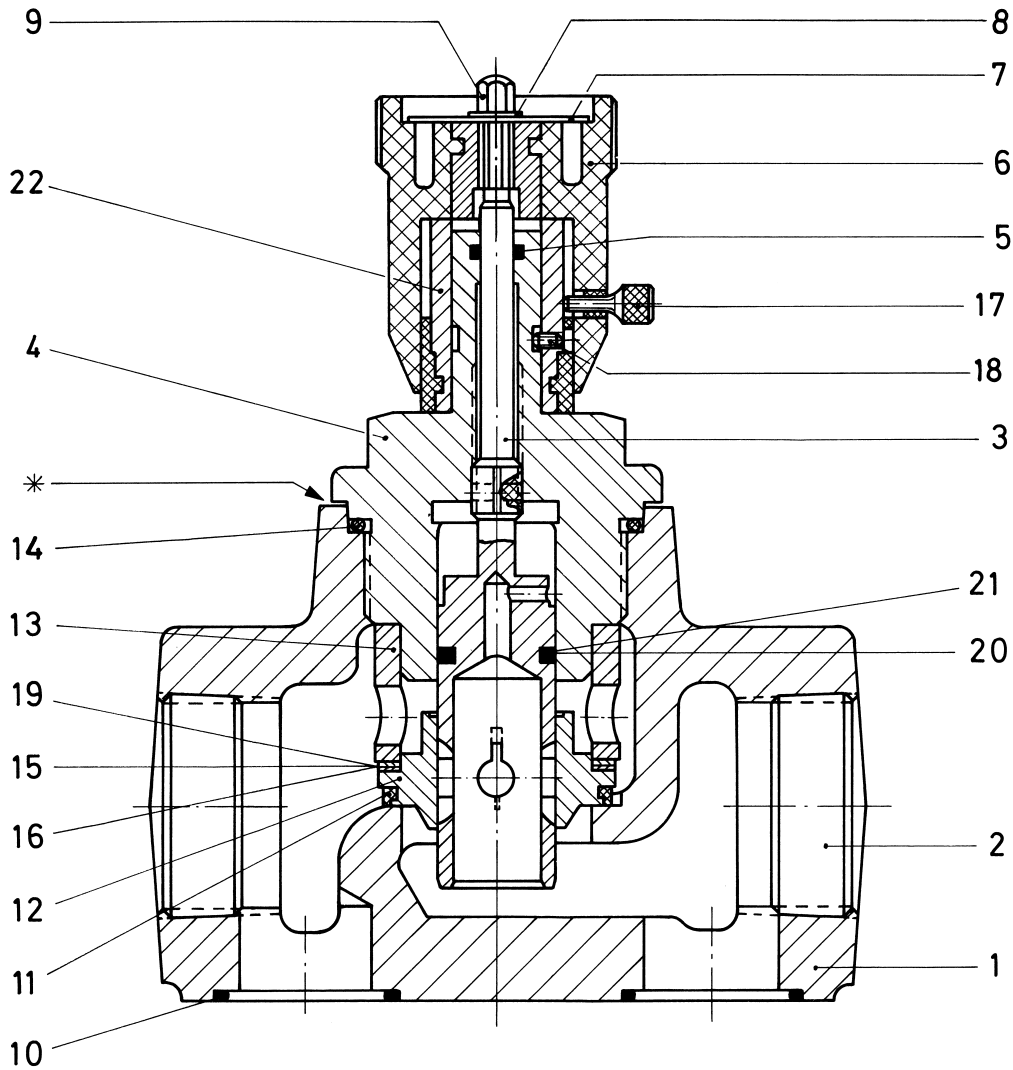
Drosselventil regelbar

Baureihe DV7, mit Einstellskala
NW $\frac{3}{8}$ ", $\frac{1}{2}$ ", $\frac{3}{4}$ ", 1", $1\frac{1}{4}$ ", $1\frac{1}{2}$ "

Valve d'Etranglement Réglable

Série DV7, avec échelle de mesure
Passage $\frac{3}{8}$ ", $\frac{1}{2}$ ", $\frac{3}{4}$ ", 1", $1\frac{1}{4}$ ", $1\frac{1}{2}$ "





*After the spacer (item 13) is adapted there must be a clearance of approx. 0,004 in.

*Nach dem Anpassen des Distanzrohres (Pos. 13) muß ein Spiel von ca. 0,1 mm vorhanden sein.

*Après adaptation de l'entretoise (repère 13), un jeu d'environ 0,1 mm devra exister.

A = DV 7 – 06/08 (3000 PSI//210 bar)

B = DV 7 – 06/08 (5000 PSI//350 bar)

C = DV 7 – 12/16 (3000 PSI//210 bar)

D = DV 7 – 12/16 (5000 PSI//350 bar)

E = DV 7 – 20/24 (3000 PSI//210 bar)

F = DV 7 – 20/24 (5000 PSI//350 bar)

Item Pos. Réf.	Description	Benennung	Description	Part No. Teil Nr. Code No.	Qty. Stück Qté.					
					A	B	C	D	E	F
1	Body (Subplate mounted)	Gehäuse (Plattenaufbau)	Corps (plaque de base)							
	1/2"-3000 PSI	1/2"-210 bar	1/2"-210 bar	036-39048	1	-	-	-	-	-
	1/2"-5000 PSI	1/2"-350 bar	1/2"-350 bar	036-33623	-	1	-	-	-	-
	1"-3000 PSI	1"-210 bar	1"-210 bar	036-39101	-	-	1	-	-	-
	1"-5000 PSI	1"-350 bar	1"-350 bar	036-39182	-	-	-	1	-	-
	1 1/2"-3000 PSI	1 1/2"-210 bar	1 1/2"-210 bar	036-39123	-	-	-	-	1	-
	1 1/2"-5000 PSI	1 1/2"-350 bar	1 1/2"-350 bar	036-39172	-	-	-	-	-	1
	Body (Threaded)	Gehäuse (Gew.Anschluß)	Corps (tarauté)							
	3/8" NPTF – 3000 PSI	3/8" NPTF – 210 bar	3/8" NPTF – 210 bar	036-33509	1	-	-	-	-	-
	3/8" B.S.P.P. – 3000 PSI	R 3/8" – 210 bar	3/8" B.S.P.P. – 210 bar	036-39039	1	-	-	-	-	-
	3/8" NPTF – 5000 PSI	3/8" NPTF – 350 bar	3/8" NPTF – 350 bar	036-33626	-	1	-	-	-	-
	3/8" B.S.P.P. – 5000 PSI	R 3/8" – 350 bar	3/8" B.S.P.P. – 350 bar	036-33627	-	1	-	-	-	-
	1/2" NPTF – 3000 PSI	1/2" NPTF – 210 bar	1/2" NPTF – 210 bar	036-33267	1	-	-	-	-	-
	1/2" B.S.P.P. – 3000 PSI	R 1/2" – 210 bar	1/2" B.S.P.P. – 210 bar	036-39050	1	-	-	-	-	-
	1/2" NPTF – 5000 PSI	1/2" NPTF – 350 bar	1/2" NPTF – 350 bar	036-33624	-	1	-	-	-	-
	1/2" B.S.P.P. – 5000 PSI	R 1/2" – 350 bar	1/2" B.S.P.P. – 350 bar	036-33625	-	1	-	-	-	-
	3/4" NPTF – 3000 PSI	3/4" NPTF – 210 bar	3/4" NPTF – 210 bar	036-33257	-	-	1	-	-	-
	3/4" B.S.P.P. – 3000 PSI	R 3/4" – 210 bar	3/4" B.S.P.P. – 210 bar	036-39092	-	-	1	-	-	-
	3/4" NPTF – 5000 PSI	3/4" NPTF – 350 bar	3/4" NPTF – 350 bar	036-39178	-	-	-	1	-	-
	3/4" B.S.P.P. – 5000 PSI	R 3/4" – 350 bar	3/4" B.S.P.P. – 350 bar	036-39179	-	-	-	1	-	-
	1" NPTF – 3000 PSI	1" NPTF – 210 bar	1" NPTF – 210 bar	036-33256	-	-	1	-	-	-
	1" B.S.P.P. – 3000 PSI	R 1" – 210 bar	1" B.S.P.P. – 210 bar	036-39105	-	-	1	-	-	-
	1" NPTF – 5000 PSI	1" NPTF – 350 bar	1" NPTF – 350 bar	036-39180	-	-	-	1	-	-
	1" B.S.P.P. – 5000 PSI	R 1" – 350 bar	1" B.S.P.P. – 350 bar	036-39181	-	-	-	1	-	-
	1 1/4" NPTF – 3000 PSI	1 1/4" NPTF – 210 bar	1 1/4" NPTF – 210 bar	036-39170	-	-	-	-	1	-
	1 1/4" B.S.P.P. – 3000 PSI	R 1 1/4" – 210 bar	1 1/4" B.S.P.P. – 210 bar	036-39114	-	-	-	-	1	-
	1 1/4" NPTF – 5000 PSI	1 1/4" NPTF – 350 bar	1 1/4" NPTF – 350 bar	036-39174	-	-	-	-	-	1
1 1/4" B.S.P.P. – 5000 PSI	R 1 1/4" – 350 bar	1 1/4" B.S.P.P. – 350 bar	036-39175	-	-	-	-	-	1	
1 1/2" NPTF – 3000 PSI	1 1/2" NPTF – 210 bar	1 1/2" NPTF – 210 bar	036-33255	-	-	-	-	1	-	
1 1/2" B.S.P.P. – 3000 PSI	R 1 1/2" – 210 bar	1 1/2" B.S.P.P. – 210 bar	036-39126	-	-	-	-	1	-	
1 1/2" NPTF – 5000 PSI	1 1/2" NPTF – 350 bar	1 1/2" NPTF – 350 bar	036-39176	-	-	-	-	-	1	
1 1/2" B.S.P.P. – 5000 PSI	R 1 1/2" – 350 bar	1 1/2" B.S.P.P. – 350 bar	036-39177	-	-	-	-	-	1	
2	Plug (Subplate)	Gewindestopfen (Plattenaufbau)	Bouchon (Plaque de base)	431-90604	2	2	-	-	-	-
	Plug (Subplate)	Gewindestopfen (Plattenaufbau)	Bouchon (Plaque de base)	431-92501	-	-	2	2	-	-
	Plug (Subplate)	Gewindestopfen (Plattenaufbau)	Bouchon (Plaque de base)	431-92503	-	-	-	-	2	2
3	Needle	Drosselspindel	Boisseau	036-33550	1	1	-	-	-	-
	Needle	Drosselspindel	Boisseau	036-39164	-	-	1	1	-	-
	Needle	Drosselspindel	Boisseau	036-39167	-	-	-	-	1	1
4	Bushing	Führungsbuchse	Coussinet	036-33549	1	1	-	-	-	-
	Bushing	Führungsbuchse	Coussinet	036-39165	-	-	1	1	-	-
	Bushing	Führungsbuchse	Coussinet	036-39169	-	-	-	-	1	-
	Bushing	Führungsbuchse	Coussinet	036-39168	-	-	-	-	-	1
5	O-Ring	Runddichtring	O-Ring	691-00011	1	1	1	1	1	1
6	Metering Scale	Anzeigehülse	Indicateur	S16-39242	1	1	1	1	1	1
7	Name Plate	Typenschild	Plaque d'identification	036-33558	1	1	1	1	1	1
8	Washer	Scheibe	Rondelle	700-72073	1	1	1	1	1	1
9	Acorn Nut	Hutmutter	Contre-écrou	700-71906	1	1	1	1	1	1
10	O-Ring (Subplate)	Runddichtring (Plattenaufbau)	O-Ring (Plaque de base)	691-00113	2	2	-	-	-	-
	O-Ring (Subplate)	Runddichtring (Plattenaufbau)	O-Ring (Plaque de base)	691-00213	-	-	2	2	-	-
	O-Ring (Subplate)	Runddichtring (Plattenaufbau)	O-Ring (Plaque de base)	691-00219	-	-	-	-	2	2
11	Seal	Dichtring	Joint	036-39185	1	1	-	-	-	-

Item Pos. Réf.	Description	Benennung	Description	Part No. Teil Nr. Code No.	Qty. Stück Qté.					
					A	B	C	D	E	F
11	Seal	Dichtring	Joint	036-39187	-	-	1	1	-	-
	Seal	Dichtring	Joint	036-39189	-	-	-	-	1	1
12	Spring Retainer	Federteller	Fourrure	036-39184	1	1	-	-	-	-
	Spring Retainer	Federteller	Fourrure	036-39186	-	-	1	1	-	-
	Spring Retainer	Federteller	Fourrure	036-39188	-	-	-	-	1	1
13	Spacer	Distanzrohr	Entretoise	036-32504	1	1	-	-	-	-
	Spacer	Distanzrohr	Entretoise	036-33238	-	-	1	1	-	-
	Spacer	Distanzrohr	Entretoise	036-33631	-	-	-	-	1	1
14	O-Ring	Runddichtring	O-Ring	691-00218	1	1	-	-	-	-
	O-Ring	Runddichtring	O-Ring	691-00221	-	-	1	1	-	-
	O-Ring	Runddichtring	O-Ring	691-00228	-	-	-	-	1	1
15	Spacer 0,3 mm	Seeger-Paßscheibe 0,3 mm	Entretoise 0,3 mm	700-70037	*	*	-	-	-	-
	Spacer 0,3 mm	Seeger-Paßscheibe 0,3 mm	Entretoise 0,3 mm	036-33242	-	-	*	*	-	-
	Spacer 0,1 mm	Seeger-Paßscheibe 0,1 mm	Entretoise 0,1 mm	700-70602	-	-	-	-	*	*
16	Spacer 0,1 mm	Seeger-Paßscheibe 0,1 mm	Entretoise 0,1 mm	700-70038	*	*	-	-	-	-
	Spacer 0,1 mm	Seeger-Paßscheibe 0,1 mm	Entretoise 0,1 mm	036-33241	-	-	*	*	-	-
	Spacer 0,3 mm	Seeger-Paßscheibe 0,3 mm	Entretoise 0,3 mm	700-70603	-	-	-	-	*	*
17	Knurled Knob	Kordelschraube	Vis de Réglage	036-81006	1	1	1	1	1	1
18	Threaded Pin	Gewindestift	Goupille taraudée	700-77022	1	1	1	1	1	1
19	Spacer 0,5 mm	Seeger-Paßscheibe 0,5 mm	Entretoise 0,5 mm	700-70690	-	-	-	-	*	*
20	Seal	TURCON-Glyd-Ring	Joint	700-70688	-	-	1	1	-	-
	Seal	TURCON-Glyd-Ring	Joint	700-70689	-	-	-	-	1	1
21	O-Ring	Runddichtring	O-Ring	691-00110	-	-	1	1	-	-
	O-Ring	Runddichtring	O-Ring	691-00116	-	-	-	-	1	1
22	Sect. Scale-Bushing	Skalenhülse	Cadran	S16-39243	1	1	1	1	1	1
	Not shown:	Nicht gezeichnet:	Non représenté:							
	Subplates	Anschlußplatten	Plaque de base							
	3/8" NPTF	3/8" NPTF	3/8" NPTF	S16-39060	1	1	-	-	-	-
	3/8" B.S.P.P.	R 3/8"	3/8" B.S.P.P.	S16-39063	1	1	-	-	-	-
	1/2" NPTF	1/2" NPTF	1/2" NPTF	S16-39064	1	1	-	-	-	-
	1/2" B.S.P.P.	R 1/2"	1/2" B.S.P.P.	S16-39066	1	1	-	-	-	-
	3/4" NPTF	3/4" NPTF	3/4" NPTF	S16-39069	-	-	1	1	-	-
	3/4" B.S.P.P.	R 3/4"	3/4" B.S.P.P.	S16-39080	-	-	1	1	-	-
	1" NPTF	1" NPTF	1" NPTF	S16-39081	-	-	1	1	-	-
	1" B.S.P.P.	R 1"	1" B.S.P.P.	S16-39082	-	-	1	1	-	-
	1 1/4" NPTF	1 1/4" NPTF	1 1/4" NPTF	S16-39087	-	-	-	-	1	1
	1 1/4" B.S.P.P.	R 1 1/4"	1 1/4" B.S.P.P.	S16-39088	-	-	-	-	1	1
	1 1/2" NPTF	1 1/2" NPTF	1 1/2" NPTF	S16-39089	-	-	-	-	1	1
	1 1/2" B.S.P.P.	R 1 1/2"	1 1/2" B.S.P.P.	S16-39090	-	-	-	-	1	1
<p>* Quantity depends on required distance * Stückzahl nach Bedarf bei Montage * Quantité suivant distance nécessaire</p>										

Model Code — Typenschlüssel — Désignation-type

Model No.: Typenbezeichnung: **Modèle du distributeur:** **B / DV7 - 08 - 3 1 2 - 00**

B.S.P.P. threads (connections) _____
NPTF = Standard (code omitted)

Anschlußgewinde _____
B = Rohrgewinde
NPTF = Standard
(Kennbuchstabe entfällt)

B.S.P.P. taraudages (orifices) _____
NPTF = standard (sans codification)

Series _____
DV7 = Throttle valve

Baureihe _____
DV7 = Drosselventil

Série _____
DV7 = valve d'étranglement

Nominal size — Nennweite — Passage nominal _____

06 = 3/8"	06 = 3/8"	06 = 3/8"
08 = 1/2"	08 = 1/2"	08 = 1/2"
12 = 3/4"	12 = 3/4"	12 = 3/4"
16 = 1"	16 = 1"	16 = 1"
20 = 1 1/4"	20 = 1 1/4"	20 = 1 1/4"
24 = 1 1/2"	24 = 1 1/2"	24 = 1 1/2"

Max. operating pressure _____	Max. Betriebsdruck _____	Pression maximum _____
3 = 3000 PSI	3 = 210 bar//3000 PSI	3 = 210 bars//3000 PSI
5 = 5000 PSI	5 = 350 bar//5000 PSI	5 = 350 bars//5000 PSI

Type of mounting _____
1 = Pipe threaded
3 = Subplate mounted (only for nominal sizes 1/2", 1" & 1 1/2")

Montageart _____
1 = Leitungseinbau
3 = Plattenaufbau (nur bei Nennweiten 1/2", 1" & 1 1/2")

Type de montage _____
1 = orifice taraudé
3 = plaque de base (seulement pour passages nominaux 1/2", 1" et 1 1/2")

With adjusting scale — Mit Einstellskala — Avec graduations de réglage _____

Connections _____	Anschluß _____	Raccordement _____
00 = None	00 = keine	00 = sans
(subplates	(Anschlußplatten	(Plaques de base
to be ordered separately)	getrennt bestellen)	à commander séparément)

Seal class _____	Dichtungsklasse _____	Classe de joints _____
(further information required)	(Rückfrage erforderlich)	(consulter Denison)



Hydraulic Valve Division
520 Ternes Avenue
Elyria, Ohio 44035
Ph: (440) 366-5200
Fax: (440) 366-5253