

Pilot-Operated Unloading-Check-Valve

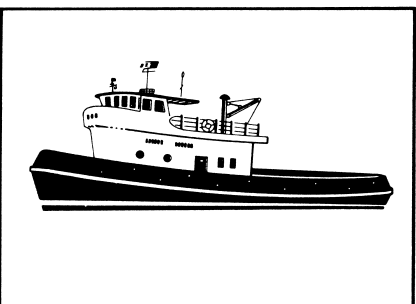
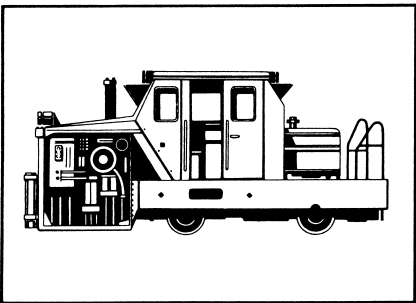
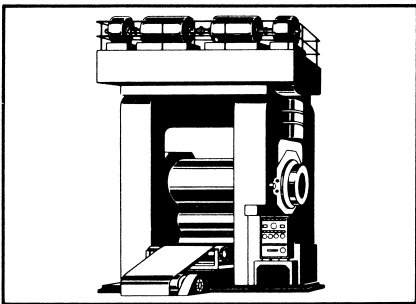
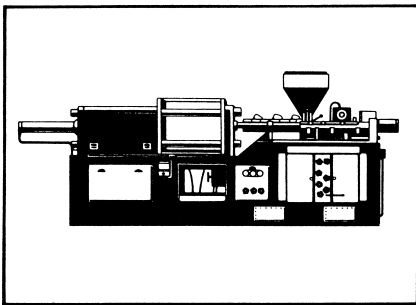
Series UCV, Size 3/4"

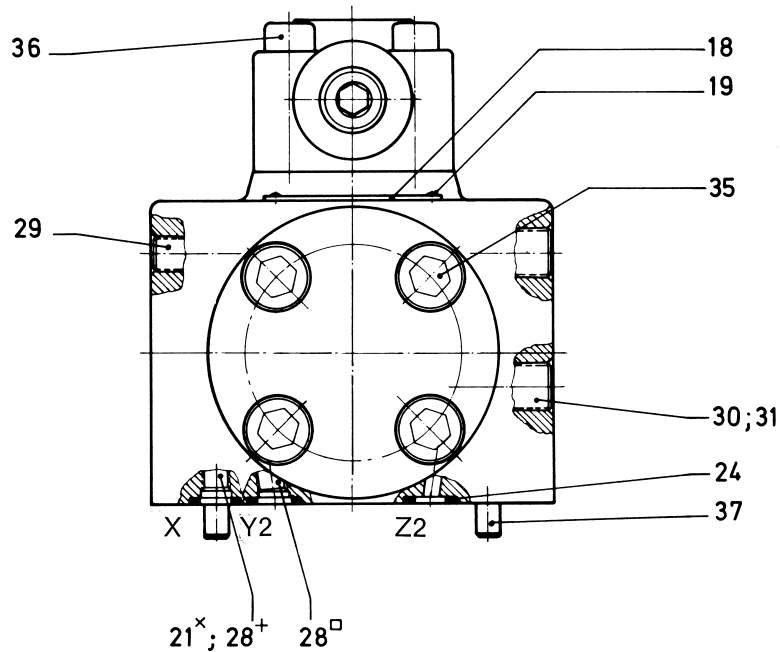
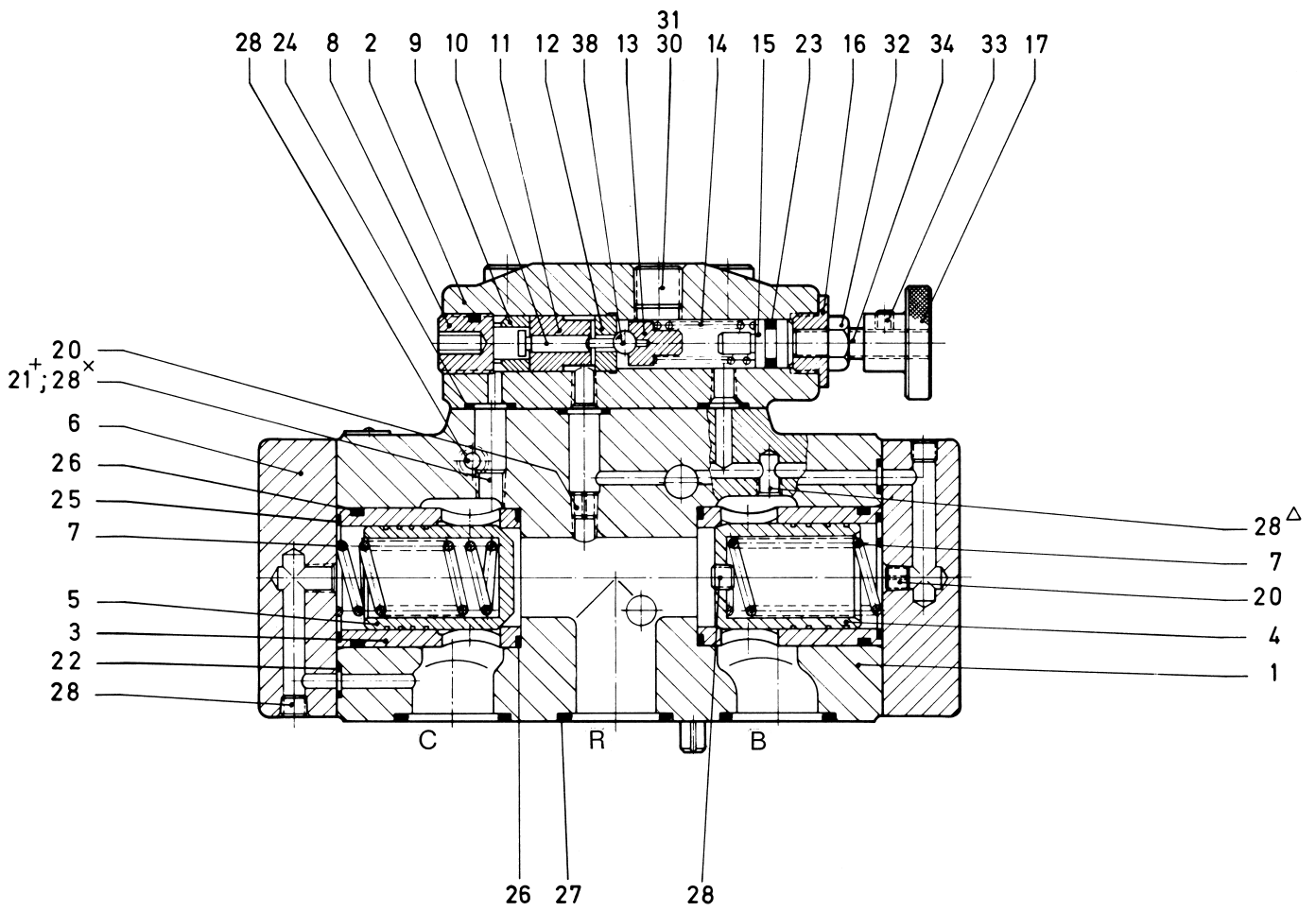
Vorgesteuertes Entlastungs-Rückschlagventil

Baureihe UCV, NW 3/4"

Soupape de Décharge à Clapet de Non-Retour à Commande Pilote

Série UCV, Passage 3/4"





- + Only for intern. pilot control
Nur bei intern. Steuerölführung
Seulement pour commande pilote interne
- × Only for extern. pilot control
Nur bei extern. Steuerölführung
Seulement pour commande pilote externe

- △ Only for extern. pilot drain
Nur bei extern. Steuerölabführung
Seulement pour décharge externe du pilote
- Only for intern. pilot drain
Nur bei intern. Steuerölabführung
Seulement pour décharge interne du pilote

Item Pos. Réf.	Description	Benennung	Description	Part No. Teil Nr. Code No.	Qty. Stück Qté.
1	Body (Threaded-B.S.P.P.)	Gehäuse (R-Gewinde)	Corps (taraudé-B.S.P.P.)	036-33986	1
	Body (Threaded-NPTF)	Gehäuse (NPTF-Gewinde)	Corps (taraudé-NPTF)	036-33988	1
2	Cap ¼" B.S.P.P.	Vorsteuergehäuse R ¼"	Chapeau ¼" B.S.P.P.	036-35245	1
	Cap ¼" NPTF	Vorsteuergehäuse ¼" NPTF	Chapeau ¼" NPTF	036-27545	1
3	Sleeve	Hülse	Fourrure	036-27549	2
4	Piston	Kolben	Piston	036-27550	1
5	Piston	Kolben	Piston	036-33278	1
6	End Cap	Enddeckel	Chapeau	036-33983	2
7	Spring	Feder	Ressort	036-27547	2
8	S. H. Set Screw	Gewindestift	Vis	312-35018	1
9	Spacer	Distanzbuchse	Entretoise	036-27548	1
10	Piston	Kolben	Piston	036-14679	1
11	Control Block	Steuerhülse	Élément de contrôle	036-11710	1
12	Seat	Ventilsitz	Siège	036-11692	1
13	Ball Support	Kugelsitz	Siège de bille	036-11697	1
14	Spring 1500 psi	Feder 105 bar	Ressort 105 bars	036-13244	1
	Spring 3000 psi	Feder 210 bar	Ressort 210 bars	036-13245	1
	Spring 5000 psi	Feder 350 bar	Ressort 350 bars	036-12289	1
15	Seal Piston	Dichtkolben	Piston d'étanchéité	036-21767	1
16	Adjusting Plug	Gewindestopfen	Bouchon fileté	036-21765	1
17	Control Knob	Handrad	Bouton moleté	036-24504	1
18	Name Plate	Typenschild	Plaque d'identification	036-20435	1
19	Rivet	Kerbnagel	Rivet	320-10203	2
20	Orifice Plug (1,2 mm Dia.)	Düse (1,2 Ø)	Orifice calibré (1,2 mm Ø)	036-25528	2
21	Orifice Plug (1 mm Dia.)	Düse (1 Ø)	Orifice calibré (1 mm Ø)	036-17035	1
22	O-Ring	Runddichtring	O-Ring	691-00010	3
23	O-Ring	Runddichtring	O-Ring	671-00012	1
24	O-Ring	Runddichtring	O-Ring	691-00013	6
25	O-Ring	Runddichtring	O-Ring	691-00026	2
26	O-Ring	Runddichtring	O-Ring	691-00125	4
27	O-Ring	Runddichtring	O-Ring	691-00215	3
28	Soc. Pipe Plug ¼" NPTF	Verschlußschraube ¼" NPTF	Bouchon ¼" NPTF	431-90104	6
29	Soc. Pipe Plug ⅜" NPTF	Verschlußschraube ⅜" NPTF	Bouchon ⅜" NPTF	431-90204	1
30	Soc. Pipe Plug ½" NPTF	Verschlußschraube ½" NPTF	Bouchon ½" NPTF	431-90404	3
	H. H. Pipe Plug ¼" B.S.P.P.	Verschlußschraube R ¼"	Bouchon ¼" B.S.P.P.	700-71661	3
31	Seal	Dichtring	Joint	700-72006	3
32	Hex. Nut	Mutter	Ecrou de blocage	333-13001	1
33	Soc. H. Set Screw	Schraube	Vis de blocage	312-09041	1
34	Soc. H. Set Screw	Spindel	Vis de réglage	312-13200	1
35	Screw	Schraube	Vis	359-15160	8
36	Screw	Schraube	Vis	359-15220	4
37	Rollpin	Spannhülse	Pied de centrage	325-16100	2
38	Ball	Kugel	Bille	201-08001	1
	Not shown:	Nicht gezeichnet:	Non représenté:		
	Subplate ¼" NPTF	Anschlußplatte ¼" NPTF	Plaque de base ¼" NPTF	S16-34106	1
	Subplate ¼" B.S.P.P.	Anschlußplatte R ¼"	Plaque de base ¼" B.S.P.P.	S16-34107	1
	Subplate 1" NPTF	Anschlußplatte 1" NPTF	Plaque de base 1" NPTF	S16-34108	1
	Subplate 1" B.S.P.P.	Anschlußplatte R 1"	Plaque de base 1" B.S.P.P.	S16-34109	1