



Remote Control Valve

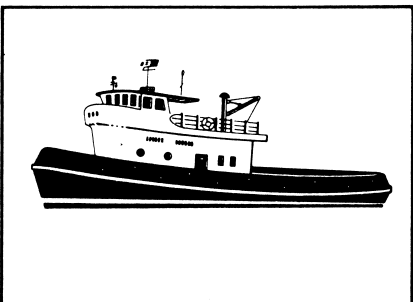
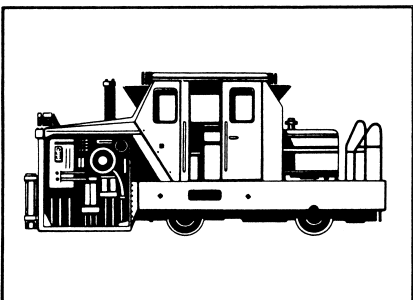
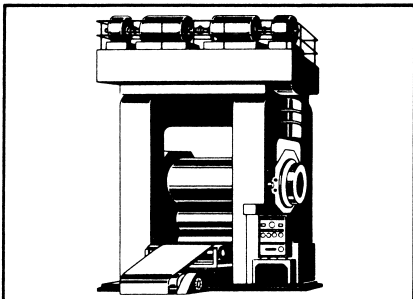
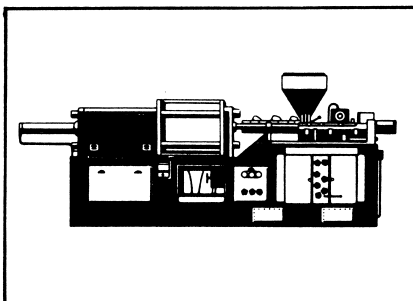
Series RE 2V

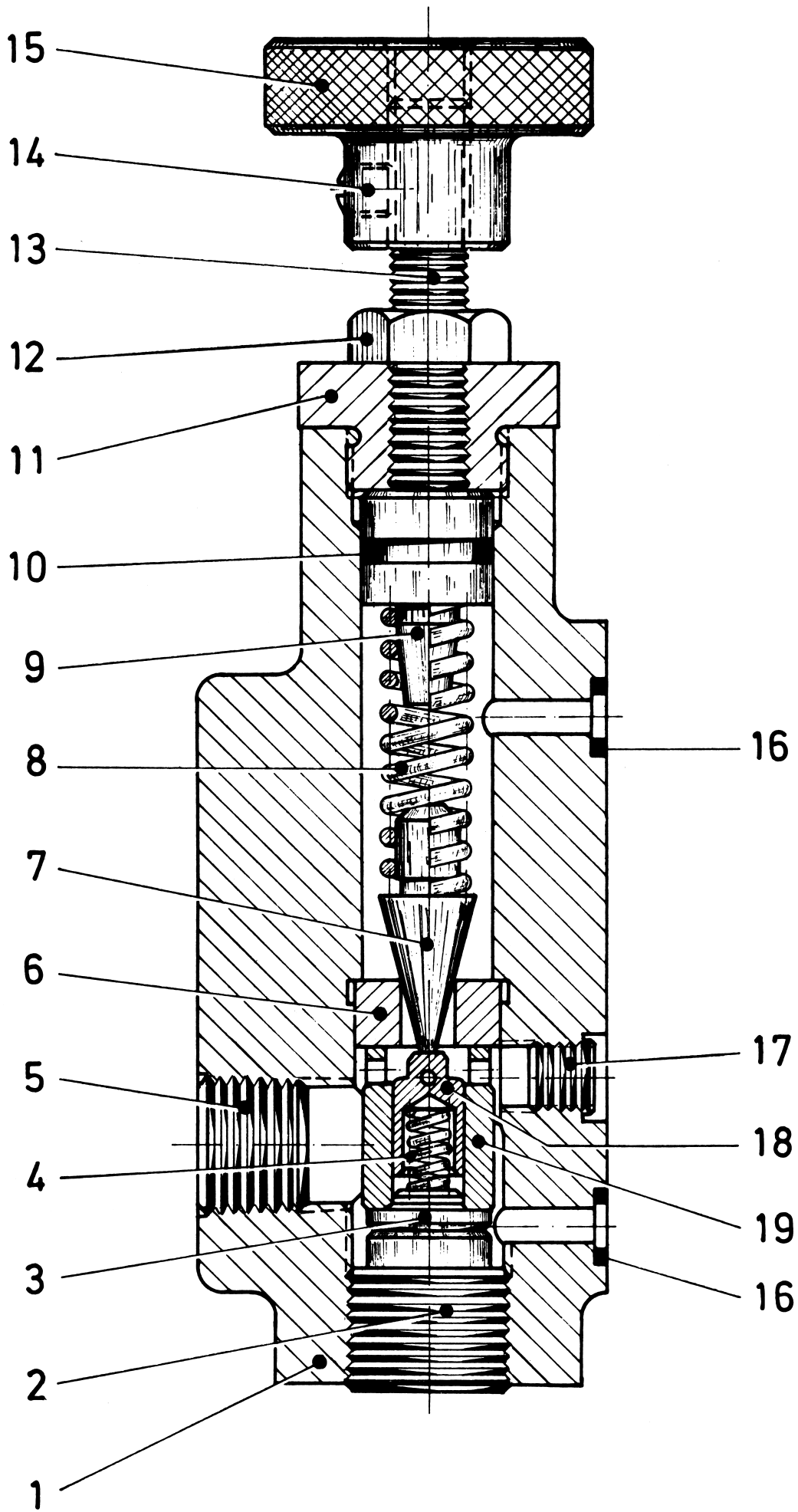
Fernsteuerventil

Baureihe RE 2V

Valve de contrôle à distance

Série RE 2V





Item Pos. Réf.	Description	Benennung	Description	Part No. Teil Nr. Code No.	Qty. Stück Qté.
1	Body	Gehäuse	Corps	036-24379	1
2	Plug	Stopfen	Bouchon	312-35051-0	1
3	Plug	Stopfen	Bouchon	036-33445	1
4	Spring	Feder	Ressort	036-33350	1
5	Plug	Stopfen	Bouchon	431-90404	1
6	Seat	Ventilsitz	Siège	036-11692	1
7	Cone	Ventilkegel	Cône	036-12288	1
8	Spring 1000 psi	Feder 70 bar	Ressort 70 bar	036-13244	1
	Spring 3000 psi	Feder 210 bar	Ressort 210 bar	036-13245	1
9	Seal Piston	Dichtkolben	Piston d'étanchéité	036-21767	1
10	O-Ring	Runddichtring	O-Ring	691-00012	1
11	Adjusting Plug	Gewindestopfen	Bouchon fileté	036-21765	1
12	Nut	Mutter	Ecrou	333-13001	1
13	Adjusting Screw	Spindel	Vis de réglage	312-13200	1
14	Screw	Schraube	Vis	312-09041	1
15	Control Knob	Handrad	Bouton moleté	036-24504	1
16	O-Ring	Runddichtring	O-Ring	691-00008	2
17	Plug	Stopfen	Bouchon	431-90104	1
18	Damping Piston	Dämpfungskolben	Piston anti-chocs	036-33348	1
19	Damping Sleeve	Dämpfungsbuchse	Chemise anti-chocs	036-33347	1
	Not shown:	Nicht gezeichnet:	Non représenté:		
	Name Plate	Typenschild	Plaque d'identification	036-24496	1
	Rivet	Kerbnagel	Rivet	320-10203	2
	Subplate 1/4" NPTF	Anschlußplatte 1/4" NPTF	Plaque de base 1/4" NPTF	S16-33058	1
	Subplate 1/4" B.S.P.P.	Anschlußplatte R 1/4"	Plaque de base 1/4" B.S.P.P.	S16-32713	1
	Subplate 3/8" NPTF	Anschlußplatte 3/8" NPTF	Plaque de base 3/8" NPTF	S16-33059	1
	Subplate 3/8" B.S.P.P.	Anschlußplatte R 3/8"	Plaque de base 3/8" B.S.P.P.	S16-33060	1



Hydraulic Valve Division
520 Ternes Avenue
Elyria, Ohio 44035
Ph: (440) 366-5200
Fax: (440) 366-5253