



Remote Control Valve

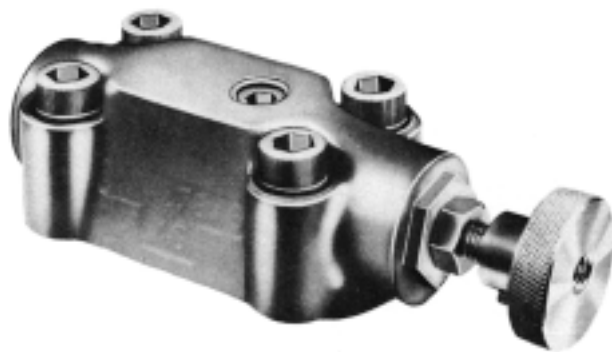
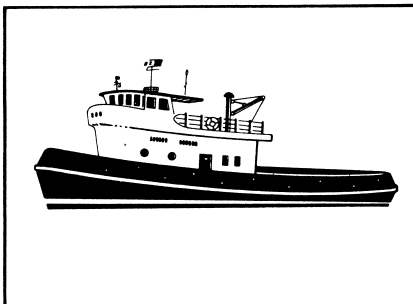
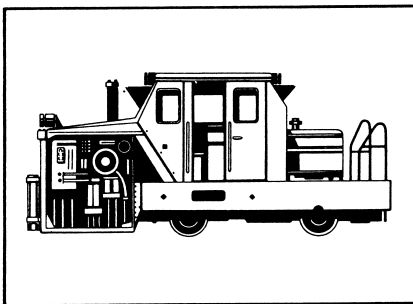
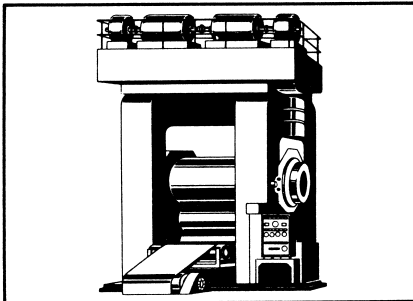
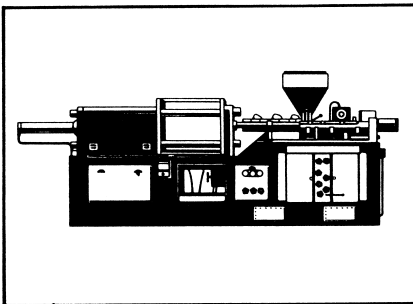
Series RE 1V

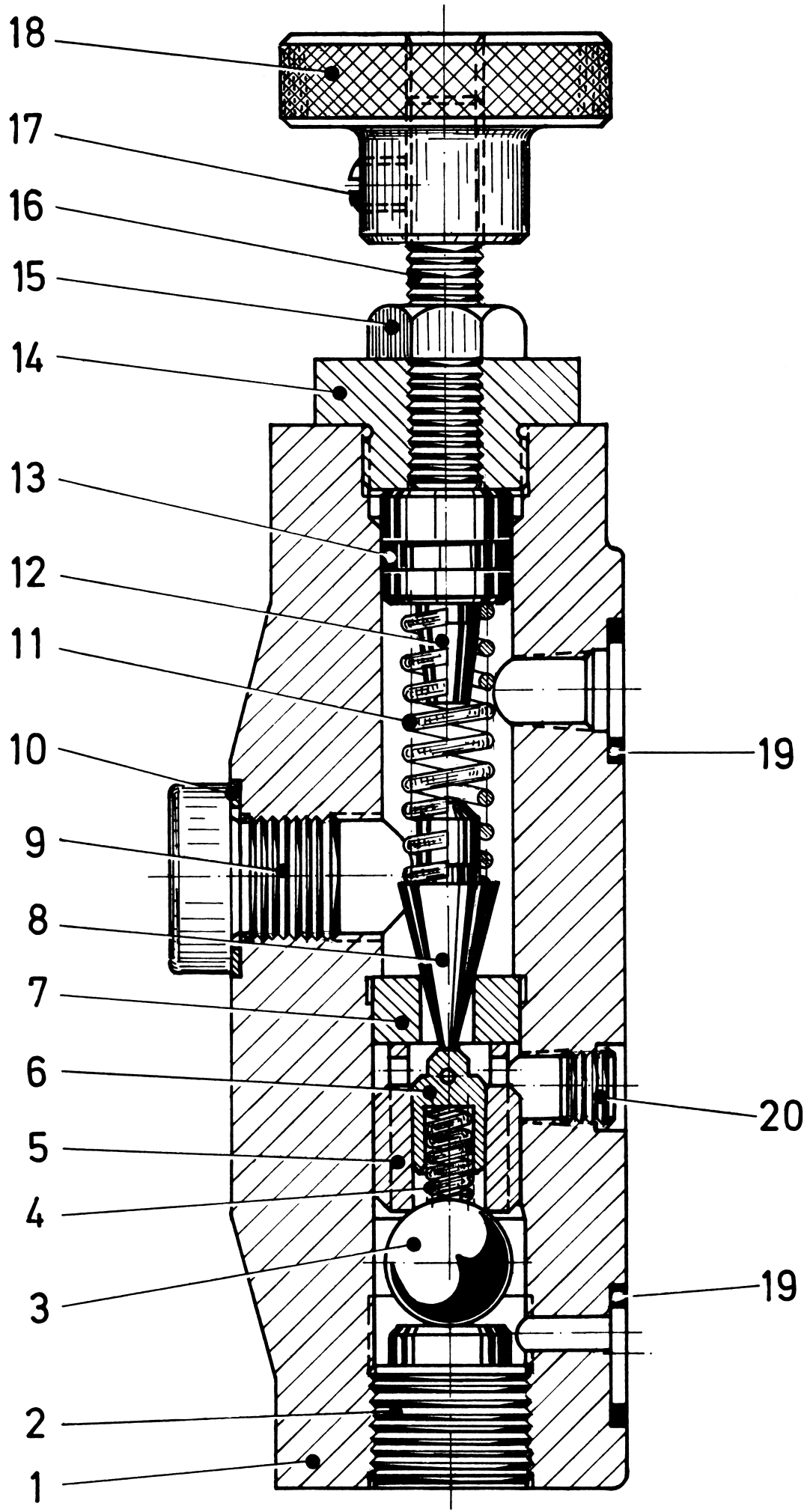
Fernsteuerventil

Baureihe RE 1V

Valve de contrôle à distance

Série RE 1V





Item Pos. Ref.	Description	Benennung	Description	Part No. Teil Nr. Code No.	Qty. Stück Qté.
1	Body	Gehäuse	Corps	* 036-27545	1
	Body	Gehäuse	Corps	+ 036-35245	1
2	Plug	Stopfen	Bouchon	312-35018	1
3	Ball	Kugel	Bille	700-70589	1
4	Spring	Feder	Ressort	036-33350	1
5	Damping Sleeve	Dämpfungsbuchse	Chemise anti-chocs	036-33347	1
6	Damping Piston	Dämpfungskolben	Piston anti-chocs	036-33348	1
7	Seat	Ventilsitz	Siège	036-11692	1
8	Cone	Ventilkegel	Cône	036-12288	1
9	Plug	Stopfen	Bouchon	* 431-90404	1
	Plug	Stopfen	Bouchon	+ 700-71661	1
10	Gasket	Dichtring	Joint	+ 700-72006	1
11	Spring 1000 psi	Feder 70 bar	Ressort 70 bar	036-13244	1
	Spring 3000 psi	Feder 210 bar	Ressort 210 bar	036-13245	1
	Spring 5000 psi	Feder 350 bar	Ressort 350 bar	036-12289	1
12	Seal Piston	Dichtkolben	Piston d'étanchéité	036-21767	1
13	O-Ring	Runddichtring	O-Ring	671-00012	1
14	Adjusting Plug	Gewindestopfen	Bouchon fileté	036-21765	1
15	Nut	Mutter	Ecrou	333-13001	1
16	Adjusting Screw	Spindel	Vis de réglage	312-13200	1
17	Screw	Schraube	Vis	312-09041	1
18	Control Knob	Handrad	Bouton moleté	036-24504	1
19	O-Ring	Runddichtring	O-Ring	691-00013	2
20	Plug	Stopfen	Bouchon	431-90104	1
	Not shown:	Nicht gezeichnet:	Non représenté:		
	Name Plate	Typenschild	Plaque d'identification	036-24496	1
	Rivet	Kerbnagel	Rivet	320-10203	2
	Subplate 1/4" NPTF	Anschlußplatte 1/4" NPTF	Plaque de base 1/4" NPTF	* S16-33061	1
	Subplate 1/4" B.S.P.P.	Anschlußplatte R 1/4"	Plaque de base 1/4" B.S.P.P.	+ S16-33062	1
	Subplate 3/8" NPTF	Anschlußplatte 3/8" NPTF	Plaque de base 3/8" NPTF	* S16-33063	1
	Subplate 3/8" B.S.P.P.	Anschlußplatte R 3/8"	Plaque de base 3/8" B.S.P.P.	+ S16-33064	1

- * on valves with NPTF-thread only
- * nur bei Ventilen mit NPTF-Gewinde
- * Seulement pour valves avec taraudage NPTF
- + on valves with B.S.P.P.-thread only
- + nur bei Ventilen mit R-Gewinde
- + Seulement pour valves avec taraudage B.S.P.P.



Hydraulic Valve Division
520 Ternes Avenue
Elyria, Ohio 44035
Ph: (440) 366-5200
Fax: (440) 366-5253