

# ABL Serie

## Tankzubehör

### Typische Einsatzbereiche



### Die Luftfilter die ABL-1 und ABL-2 Serien von Parker Filtration.

- Sägewerke
- Landwirtschaftliche Maschinen
- Muldenkipper
- Forstmaschinen
- Radlader
- Schmiersysteme
- Bagger
- Industriekraftwerke
- Mobilkräne

### Technische Informationen

#### Aufbau:

Tankanbau.

#### Anschlüsse:

Gewinde G1<sup>1</sup>/<sub>4</sub> (ISO 228), 1<sup>1</sup>/<sub>2</sub>" (UN-16-2B).

#### Dichtungsmaterial:

Dichtung integriert in LEIF<sup>®</sup> Element.

#### Betriebstemperatur:

-20 °C bis +80 °C

#### Filterfeinheit:

3 Mikron abs (Beta value=β75 ≥ 3 in air).

#### Ermüdungseigenschaften:

Elemente mit Abstützung für optimale Lebensdauer.

#### Vakuumanzeige:

ABL-1 nur auf Anfrage, ABL-2 0,04 bar. Sichtbar mit Memory-Funktion.

#### Belüftergehäuse:

Kunststoff mit hoher Schlagfestigkeit.

#### Filterelement:

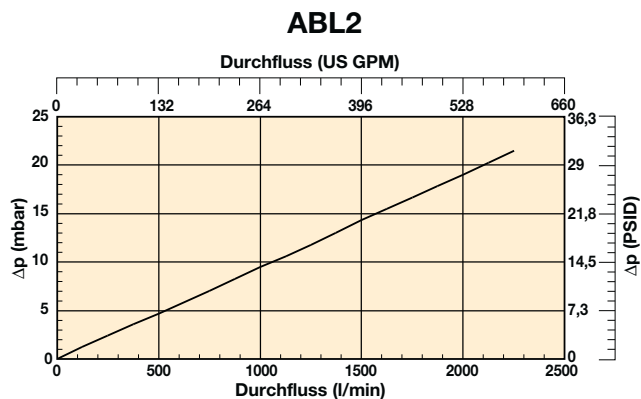
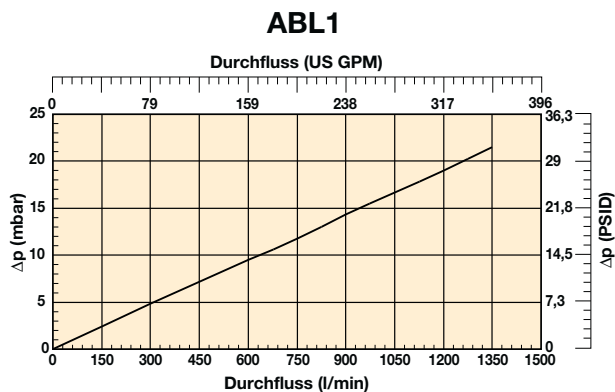
LEIF<sup>®</sup> Element.

#### Optionen:

- Adapter mit Filteranschluss.
- Einzeladapter.
- Belüfter mit integriertem Druckentlastungsventil für unter Druck stehenden Tank nur auf Anfrage.

LEIF<sup>®</sup>-Elemente können nur in Verbindung mit Hydraulik- und HEES-Fluiden verwendet werden. Bei anderen Flüssigkeiten bitte Kontakt zu Parker Filtration aufnehmen.

### Δp/Q-Kennlinien

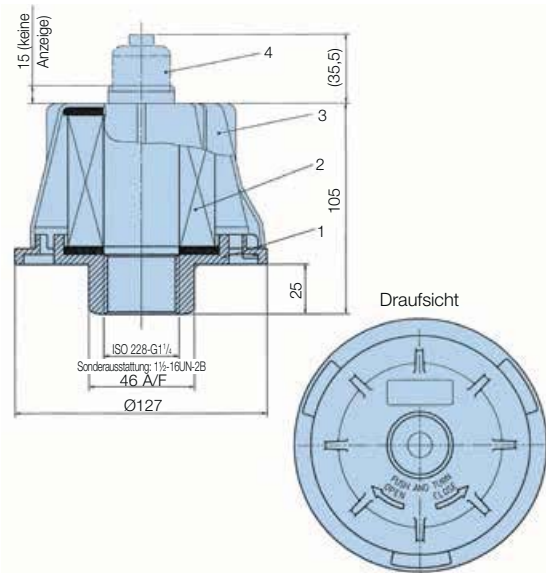


# ABL Serie

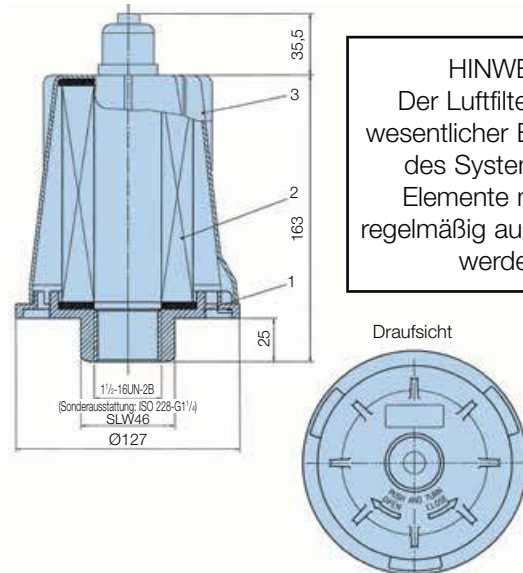
## Tankzubehör

### Technische Informationen

#### ABL-1



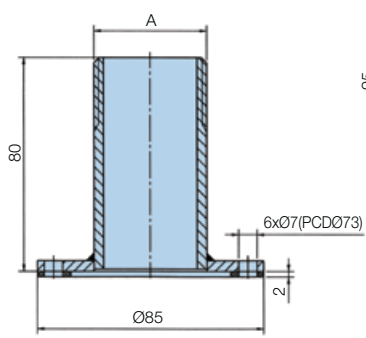
#### ABL-2



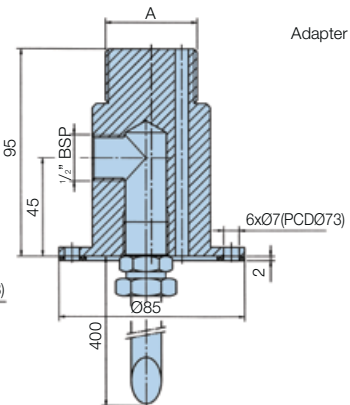
**HINWEIS!**  
Der Luftfilter ist ein wesentlicher Bestandteil des Systems. Die Elemente müssen regelmäßig ausgetauscht werden.

### Optionale Adapter

Verlängerung



Adapter mit Befüllanschluss



# Bestellschlüssel

## Standardprodukttable

Artikelnummer	ersetzt	Ersatz- elemente
<b>ABL1G114QXWL3</b>	ABL1-G1 <sup>1</sup> / <sub>4</sub> -QXWL-3	<b>QXWL3</b>
<b>ABL2G114QXWL13V</b>	ABL2-G1 <sup>1</sup> / <sub>4</sub> -QXWL-1-3-V	<b>QXWL13</b>
<b>ABL2U112QXWL13V</b>	ABL2-U1 <sup>1</sup> / <sub>2</sub> -QXWL-1-3-V	<b>QXWL13</b>
<b>ADAPTOR ABLG114FP</b>	ADAPTOR-ABL-G1 <sup>1</sup> / <sub>4</sub> -FP	-

## Bestell-Konfigurator – Belüfter

Artikelnummer		Montageoptionen		Filterelement (3 µm)		Verschmutzungs- anzeigen		Optionen	
<b>ABL1</b>	1.000 l/min	<b>G114</b>	ISO 228 - G1 <sup>1</sup> / <sub>4</sub> (BSP)	<b>QXWL3</b>	Nur ABL1		-		-
<b>ABL2</b>	2.000 l/min	<b>U112</b>	1 <sup>1</sup> / <sub>2</sub> UN-16-2B	<b>QXWL13</b>	Nur ABL2	<b>V</b>	Optisch	SNG	Einzeladapter
								FP	Adapter mit Befüllanschluss.

## Bestell-Konfigurator – Adapter

Artikelnummer	Montageoptionen		Optionen	
<b>Adapter ABL</b>	<b>G114</b>	ISO 228 - G1 <sup>1</sup> / <sub>4</sub> (BSP)	<b>SNG</b>	Einzeladapter
			<b>FP</b>	Adapter mit Befüllanschluss.

## Ersatzelemente

Artikelnummer	ersetzt	Filterfeinheit
<b>QXWL3</b>	QXWL-3	3 µ
<b>QXWL13</b>	QXWL1-3	3 µ

Hinweis 1: Dunkel hinterlegte Artikelnummern sind Standard.

Hinweis 2: Verfügbarkeit aller anderen Codes auf Anfrage.