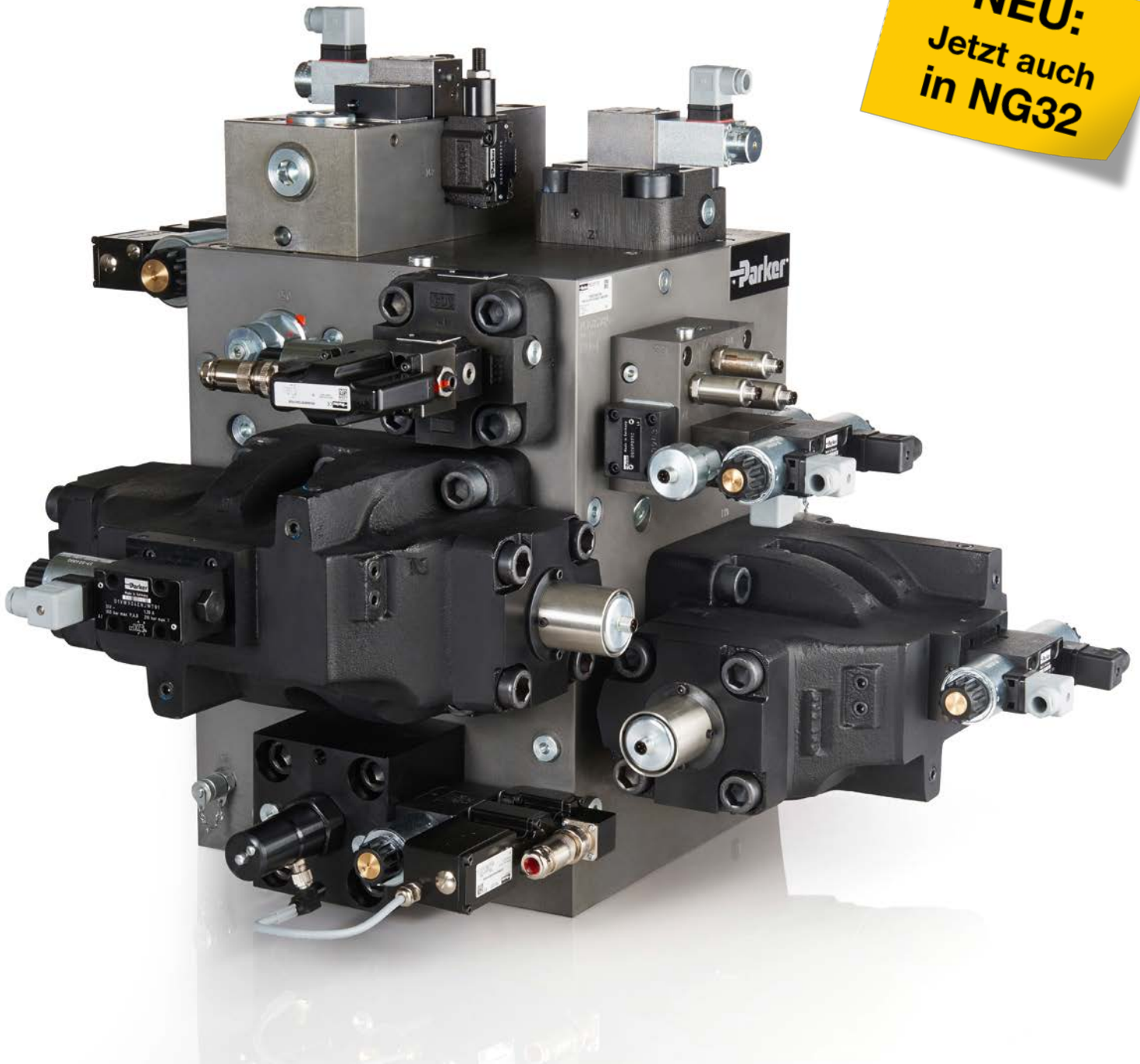


**NEU:**  
Jetzt auch  
in NG32



# Pressensteuerung

Serie PPCC

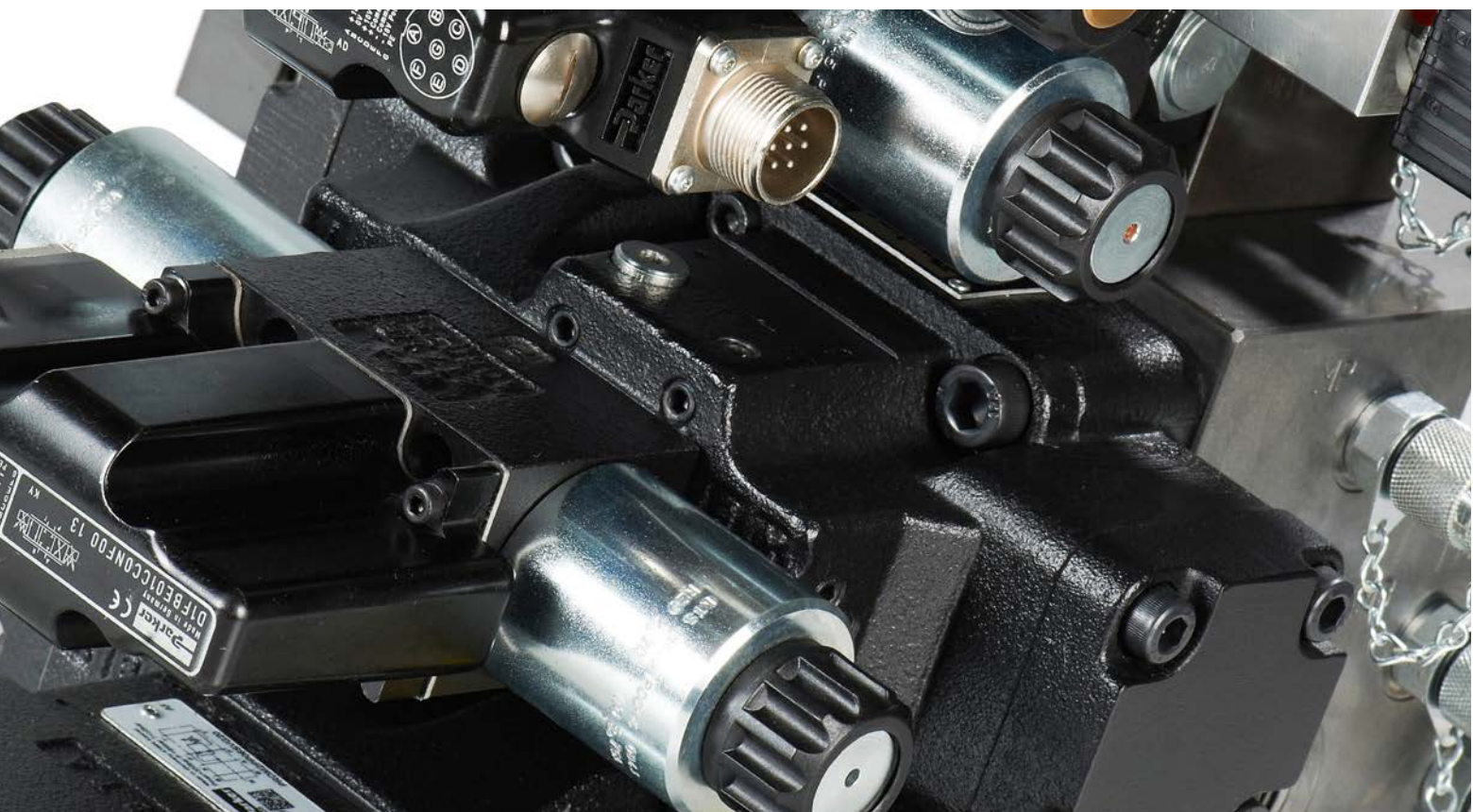


ENGINEERING YOUR SUCCESS.

# Unser neues Pressensteuerungs-Konzept

Die modular aufgebauten Parker Pressensteuerungen bewähren sich seit vielen Jahren als zuverlässige und vielseitige Lösungen für verschiedenste hydraulische Pressen. Gemäß dem Anspruch von Parker wurden immer wieder einzelne Module optimiert, um zur Verbesserung der Anwendungen unserer Kunden beizutragen.

- Neue Konzeption des Grundblocks für mehr Flexibilität
- Deutliche Verringerung der Druckverluste
- Vielzahl von Funktionsvarianten, die ohne Zusatzblöcke realisiert werden kann
- Eignung für Regel- und Hybridventile



Jetzt bietet Parker eine komplett neue Generation der Pressensteuerungs-Modularblöcke, die unter Beibehaltung des bewährten Sicherheitskonzepts höchste Anforderungen an Energieeffizienz und Funktionalität erfüllt: die Pressensteuerung Serie PPCC. Das Baukasten-System zeichnet sich durch eine Reihe von Innovationen und Detailverbesserungen aus:

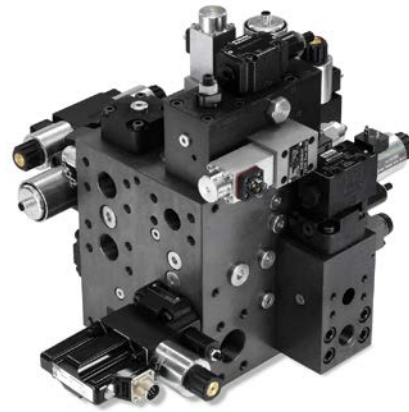
Mit dieser Funktionsvielfalt eignet sich die Serie PPCC in den Nenngrößen NG10, NG16, NG25 und NG32 für praktisch alle hydraulischen Pressentypen. Darüber hinaus garantieren die bekannt kurzen Lieferzeiten eine schnelle Umsetzung von individuellen, exakt auf die Kundenanforderungen abgestimmten Lösungen.

# Mehr Möglichkeiten auf weniger Raum

Verbesserungen in Serie: Bei der Parker Pressensteuerung wurden Wünsche und Anregungen der Kunden in neue oder optimierte Funktionen umgesetzt. Das Ergebnis ist ein Konzept, das vielseitiger und einfacher individualisierbar ist als jemals zuvor.

## Die wichtigsten Merkmale:

- **Modularer Aufbau:** dadurch Lieferzeiten von nur vier Wochen für Standardlösungen
- **Einfach konfigurierbar:** die Steuerung kann durch die Ventilbestückung schnell und komfortabel an nahezu alle hydraulischen Pressen angepasst werden
- **Kompaktere Abmessungen:** ermöglichen Lösungen auf engstem Raum
- **Flexibel einbaubar:** Versorgungsanschlüsse von zwei Seiten möglich
- **Blockkonstruktion mit minimalen Druckverlusten:** dadurch höhere Energieeffizienz
- **Integration von Nebenfunktionen:** bis zu zwei NG06 Stationen sind anbaubar, z. B. für Füllventile oder Hochhalte-Einrichtungen
- **Einfaches Load-Sensing:** bereits im Grundblock integriert
- **Anschlussmöglichkeiten für Drucksensoren:** im Block integriert
- **Bewährtes Sicherheitskonzept:** mit Baumusterprüfung durch die Berufsgenossenschaft nach DIN EN 693 (künftig DIN EN ISO 16092-3). Erfüllt DIN EN 289
- **Mehr Präzision:** identisches Steuerungskonzept auch für geregelte Pressenanwendungen
- **Kostengünstige Regenerativsteuerungen:** durch Verwendung von Hybridventilen sind kleinere Pumpengrößen möglich
- **Optional mit anbaubarem Modul für Einrichtbetrieb**



PPCC10



PPCC16



PPCC25

PPCC32 siehe Titelseite

# Das Design: mit Wegeventil...

Modul Ringraumfunktion  
Freier Fall

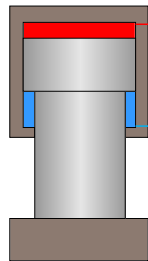
Diverse Möglichkeiten  
für Funktionen Kolben-  
oberseite

Sicherheitsventil

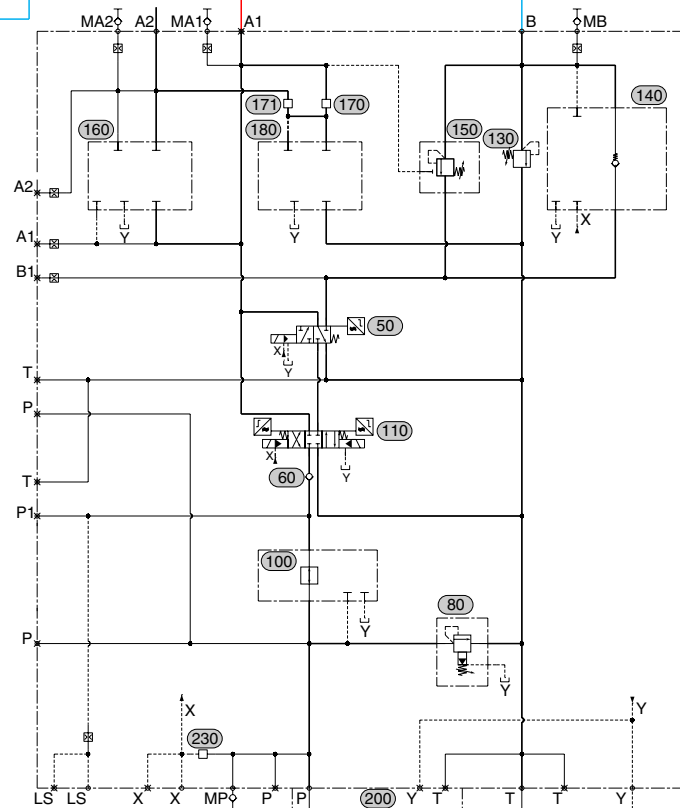
Einbaumöglichkeiten für  
Drucksensoren und/oder  
Modul Einrichtbetrieb

Mengensteuerung  
im Zulauf mit  
Prop.-Drossel  
Load-Sensing

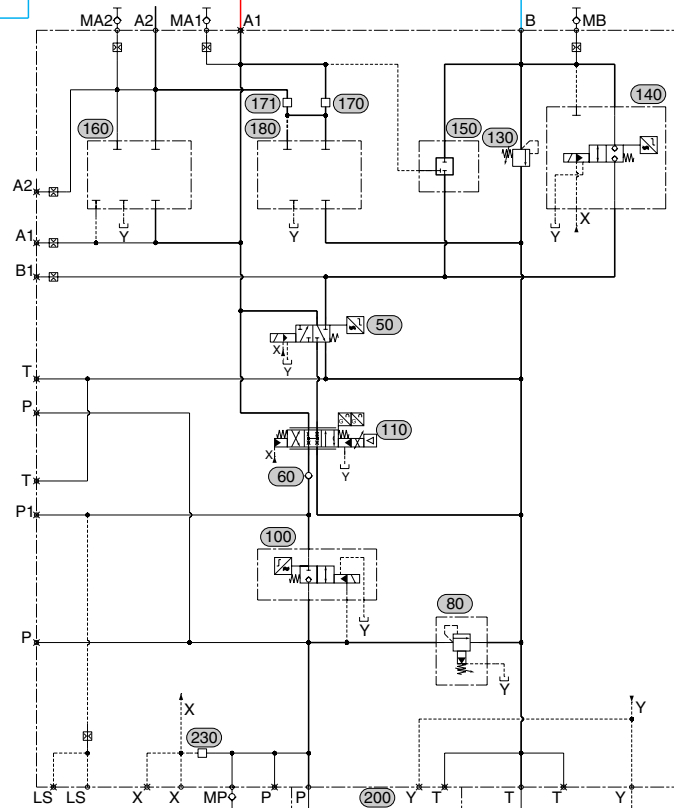
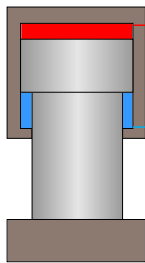
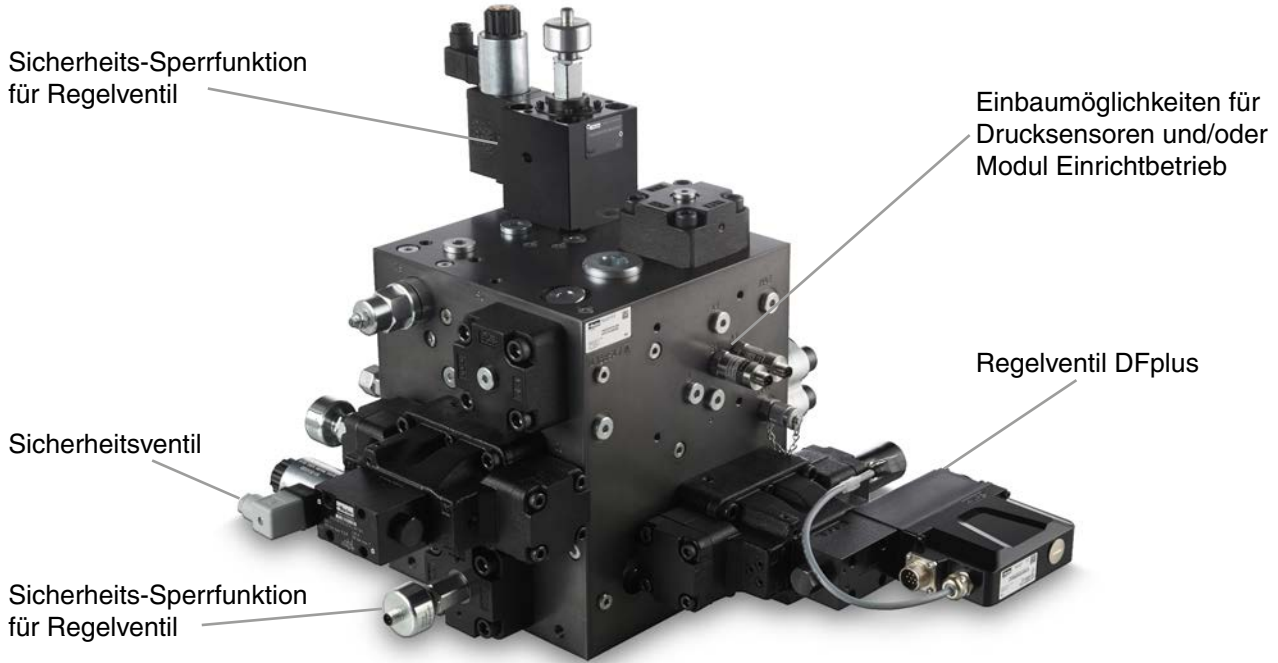
Richtungssteuerung  
auch als Hybridventil



Grundsteuerblock



# ...oder mit Regelventil



**Grundsteuerblock**

# Die technischen Daten

Allgemein						
Einbaulage	beliebig, Anschluss B möglichst nah am Zylinder					
Erfüllte Normen	Baumuster-Prüfbescheinigung für den Einbau in hydraulische Pressen nach DIN EN 693: 2011-11. Kann auch für Pressen nach DIN EN 289: 2014-09 eingesetzt werden. Bei entsprechender Applikation wird für die Stopp-Funktion der Performance Level e nach DIN EN ISO 13849-1 erreicht.					
Größe			<b>NG10</b>	<b>NG16</b>	<b>NG25</b>	<b>NG32</b>
Gewicht (Grundbestückung)	[kg]		92	165	291	605
Anschlüsse Grundblock	P	350 bar	SAE62 1" (G ¾) <sup>2)</sup>	SAE62 1 ¼" (G 1) <sup>2)</sup>	SAE62 1 ½" (G 1¼) <sup>2)</sup>	ISO 6164 3"-400
	T	10 bar	SAE61 1½" (G 1¼) <sup>2)</sup>	SAE61 2" (G 1½)	SAE61 2½" (G 2)	SAE61 3½"
	A1; A2	350 bar	SAE62 1¼" (G 1)	SAE62 1½" (G 1¼)	SAE62 2" (G 1½)	ISO 6164 3"-400
	B	350 bar	SAE62 1" (G ¾)	SAE62 1¼" (G 1)	SAE62 1½" (G 1¼)	ISO 6164 3"-400
Eingesetzte Ventiltypen	Mengensteuerung	Code A	TDA016	TDA025 / TDC025	TDA032 / TDC032	TDA040 / TDC040
	Sperrfunktion	Code C	C10C3E016	TDW025	TDW032	TDW040
	Richtungsventil	Code V Code Z Code P Code Q	D31NW nicht möglich nicht möglich nicht möglich	D41VW D41VWZ D41FP D41FPZ	D91VW D91VWZ D91FP D91FPZ	D111VW D111VWZ D111FP D111FPZ
	System-Druckbegrenzung	Code P; K Code T; L	RE06M*W RE06M*T	RE06M*W RE06M*T	RE06M*W RE06M*T	RE06M*W RE06M*T
	Auslassventil	Code P Code T	RE06M*W RE06M*T	RE06M*W RE06M*T	RE06M*W RE06M*T	RE06M*W RE06M*T
Hydraulisch						
Umgebungstemperatur	[°C]	-20...+50 °C				
Druckmedium		Hydrauliköl nach DIN 51524				
Druckmediumtemperatur	[°C]	-20...+60 °C				
Viskosität	empfohlen	[cSt] / [mm²/s]	30...80			
	max. zulässig	[cSt] / [mm²/s]	20...400			
Zulässiger Verschmutzungsgrad		ISO 4406 (1999); 18/16/13				
Max. Volumenstrom Richtungsventil	Anschluss P,	[l/min]	120	270	540	1080
	Anschluss A1; A2	[l/min]	240	540	1080	1080
Max. Betriebsdruck	[bar]	350				

SAE61 = 3000 psi - Serie

SAE62 = 6000 psi - Serie

Lieferumfang: Ventile ohne Leitungsdosen,  
Stellungsüberwachung mit Schutzkappe.

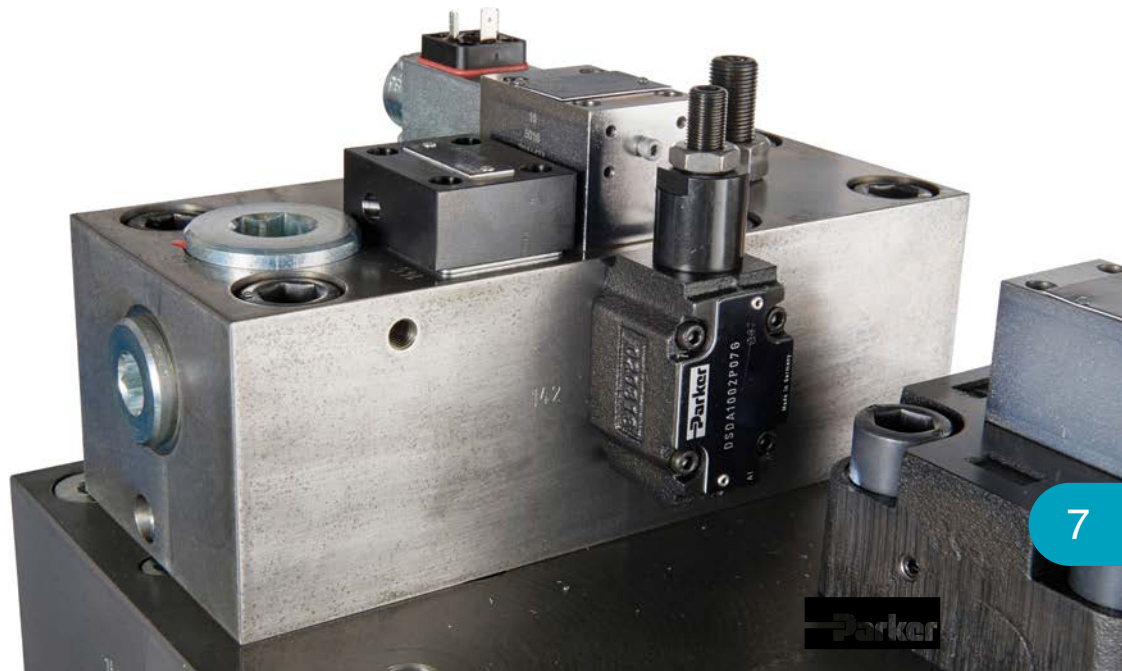
# Verfügbare Funktionen und Einsatzmöglichkeiten

## Funktionen

- **Mengensteuerung über eine Proportional-drossel (TDA/TDC Ventil) im P Kanal**  
Vorteil: Sicherheitskonzept bleibt unbeeinflusst, keine Abdrosselung des abfließenden Volumenstroms
- **Richtungsventilfunktion**  
Das Richtungsventil kann ausgeführt werden als:
  - Schaltwegeventil Serie D\*1VW und D\*1VWZ (Hybridfunktion) mit Positionskontrolle
  - Proportionalwegeventile der Serien D\*1FP und D\*1FPZ (Hybridfunktion) mit zusätzlichen überwachten Sperrventilen im P Kanal und auf der Stangenseite
- **Freier Fall**
  - Rückschlagfunktion
  - Freier Fall
  - Freier Fall mit Einrichtfunktion
- **Druckbegrenzungsventil auf der P-Seite**
  - Druckbegrenzungsventil / mit Entlastung
  - Druckbegrenzungsventil mit proportionaler Vorsteuerung (mit OBE und ohne)
  - Druckbegrenzungsventil mit proportionaler Vorsteuerung und LS Anschluss
- **Lasthalteventil auf der Ringseite**
  - Vorspannventil
  - Senkbremssventil
- **Dekompressionsfunktion / Ablassfunktion**
  - Proportional DBV
  - Ablassventil normal offen oder normal geschlossen
- **Sperrfunktion Kolbenseite**
- **Sperrfunktionen in P und B bei Anwendungen mit Regelventil**

## Einsatzbereiche

- Differentialzylinder
- Eilgangzylinder
- Freier Fall
- Oberkolbenpresse
- Unterkolbenpresse
- Zuschaltbare Presszylinder
- Regenerativ-Schaltung
- Doppelpumpe
- Load-Sensing-Pumpe
- Druckhaltefunktion
- Federbelastetes Werkzeug
- Dekompression – Proportional
- Ansteuerung Füllventil
- Ansteuerung Hochhalteinrichtung
- Einrichtbetrieb



# Parker weltweit

## Europa, Naher Osten, Afrika

**AE – Vereinigte Arabische Emirate, Dubai**  
Tel: +971 4 8127100  
parker.me@parker.com

**AT – Österreich, Wiener Neustadt**  
Tel: +43 (0)2622 23501-0  
parker.austria@parker.com

**AT – Osteuropa, Wiener Neustadt**  
Tel: +43 (0)2622 23501 900  
parker.easteurope@parker.com

**AZ – Aserbaidzhan, Baku**  
Tel: +994 50 22 33 458  
parker.azerbaijan@parker.com

**BE/LU – Belgien, Nivelles**  
Tel: +32 (0)67 280 900  
parker.belgium@parker.com

**BG – Bulgarien, Sofia**  
Tel: +359 2 980 1344  
parker.bulgaria@parker.com

**BY – Weißrussland, Minsk**  
Tel: +375 17 209 9399  
parker.belarus@parker.com

**CH – Schweiz, Etoy**  
Tel: +41 (0)21 821 87 00  
parker.switzerland@parker.com

**CZ – Tschechische Republik, Klecany**  
Tel: +420 284 083 111  
parker.czechrepublic@parker.com

**DE – Deutschland, Kaarst**  
Tel: +49 (0)2131 4016 0  
parker.germany@parker.com

**DK – Dänemark, Ballerup**  
Tel: +45 43 56 04 00  
parker.denmark@parker.com

**ES – Spanien, Madrid**  
Tel: +34 902 330 001  
parker.spain@parker.com

**FI – Finnland, Vantaa**  
Tel: +358 (0)20 753 2500  
parker.finland@parker.com

**FR – Frankreich, Contamine s/ Arve**  
Tel: +33 (0)4 50 25 80 25  
parker.france@parker.com

**GR – Griechenland, Athen**  
Tel: +30 210 933 6450  
parker.greece@parker.com

**HU – Ungarn, Budaoers**  
Tel: +36 23 885 470  
parker.hungary@parker.com

**IE – Irland, Dublin**  
Tel: +353 (0)1 466 6370  
parker.ireland@parker.com

**IT – Italien, Corsico (MI)**  
Tel: +39 02 45 19 21  
parker.italy@parker.com

**KZ – Kasachstan, Almaty**  
Tel: +7 7273 561 000  
parker.easteurope@parker.com

**NL – Niederlande, Oldenzaal**  
Tel: +31 (0)541 585 000  
parker.nl@parker.com

**NO – Norwegen, Asker**  
Tel: +47 66 75 34 00  
parker.norway@parker.com

**PL – Polen, Warschau**  
Tel: +48 (0)22 573 24 00  
parker.poland@parker.com

**PT – Portugal, Leca da Palmeira**  
Tel: +351 22 999 7360  
parker.portugal@parker.com

**RO – Rumänien, Bukarest**  
Tel: +40 21 252 1382  
parker.romania@parker.com

**RU – Russland, Moskau**  
Tel: +7 495 645-2156  
parker.russia@parker.com

**SE – Schweden, Spånga**  
Tel: +46 (0)8 59 79 50 00  
parker.sweden@parker.com

**SK – Slowakei, Banská Bystrica**  
Tel: +421 484 162 252  
parker.slovakia@parker.com

**SL – Slowenien, Novo Mesto**  
Tel: +386 7 337 6650  
parker.slovenia@parker.com

**TR – Türkei, Istanbul**  
Tel: +90 216 4997081  
parker.turkey@parker.com

**UA – Ukraine, Kiew**  
Tel: +380 44 494 2731  
parker.ukraine@parker.com

**UK – Großbritannien, Warwick**  
Tel: +44 (0)1926 317 878  
parker.uk@parker.com

Europäisches Produktinformationszentrum  
Kostenlose Rufnummer: 00 800 27 27 5374  
(von AT, BE, CH, CZ, DE, DK, EE, ES, FI, FR,  
IE, IL, IS, IT, LU, MT, NL, NO, PL, PT, RU, SE,  
SK, UK, ZA)

**ZA – Republik Südafrika, Kempton Park**  
Tel: +27 (0)11 961 0700  
parker.southafrica@parker.com

## Nordamerika

**CA – Kanada, Milton, Ontario**  
Tel: +1 905 693 3000

**US – USA, Cleveland (Industrieanwendungen)**  
Tel: +1 216 896 3000

**US – USA, Elk Grove Village (Mobilanwendungen)**  
Tel: +1 847 258 6200

## Asien-Pazifik

**AU – Australien, Castle Hill**  
Tel: +61 (0)2-9634 7777

**CN – China, Schanghai**  
Tel: +86 21 2899 5000

**HK – Hong Kong**  
Tel: +852 2428 8008

**ID – Indonesien, Tangerang**  
Tel: +62 21 7588 1906

**IN – Indien, Mumbai**  
Tel: +91 22 6513 7081-85

**JP – Japan, Fujisawa**  
Tel: +81 (0)4 6635 3050

**KR – Korea, Seoul**  
Tel: +82 2 559 0400

**MY – Malaysia, Shah Alam**  
Tel: +60 3 7849 0800

**NZ – Neuseeland, Mt Wellington**  
Tel: +64 9 574 1744

**SG – Singapur**  
Tel: +65 6887 6300

**TH – Thailand, Bangkok**  
Tel: +662 186 7000

**TW – Taiwan, New Taipei City**  
Tel: +886 2 2298 8987

**VN – Vietnam, Ho-Chi-Minh-Stadt**  
Tel: +84 8 3999 1600

## Südamerika

**AR – Argentinien, Buenos Aires**  
Tel: +54 3327 44 4129

**BR – Brasilien, Cachoeirinha RS**  
Tel: +55 51 3470 9144

**CL – Chile, Santiago**  
Tel: +56 2 623 1216

**MX – Mexiko, Toluca**  
Tel: +52 72 2275 4200



## Parker Hannifin GmbH

Pat-Parker-Platz 1  
41564 Kaarst  
Tel.: +49 (0)2131 4016 0  
Fax: +49 (0)2131 4016 9199  
parker.germany@parker.com  
www.parker.com