



Vorgesteuertes Proportional- Wegeventil mit Wegaufnehmer

Serie D*1FC

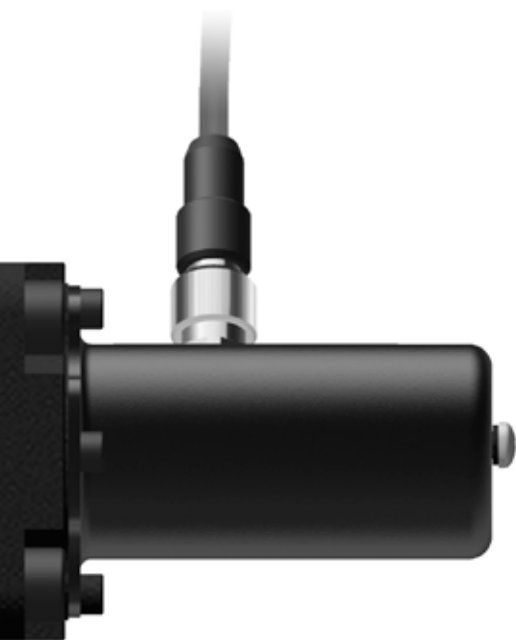
aerospace
climate control
electromechanical
filtration
fluid & gas handling
hydraulics
pneumatics
process control
sealing & shielding



ENGINEERING YOUR SUCCESS.

Gehobene Ausstattung, beste Konditionen

Die neue Serie D*1FC von Parker bringt optimale Voraussetzungen für den wirtschaftlichen Einsatz in anspruchsvollen Anwendungen mit. Die Ventile sind mit einer integrierten Regelelektronik ausgestattet, welche die Kolbenposition permanent erfasst.



Die technischen Merkmale:

- Vorgesteuerte Proportional-Wegeventile mit Lageregelung in der Hauptstufe in vier Nenngrößen: NG10, NG16, NG25, NG32
- Pilotventil auf Basis D1FB mit Kolben/Buchse Design ohne Zwischenplatte als Druckminderer
- Progressive Durchflusscharakteristik
- Volumenströme von bis zu 1000 l/min bei einem Differenzdruck von 5 bar pro Steuerkante
- Onboard-Elektronik über kostenlose Software parametrierbar
- Optionen:
 - Grundstellungsüberwachung
 - Energiesparende A-Rückspeisung
 - Schaltbare Hybrid-Version

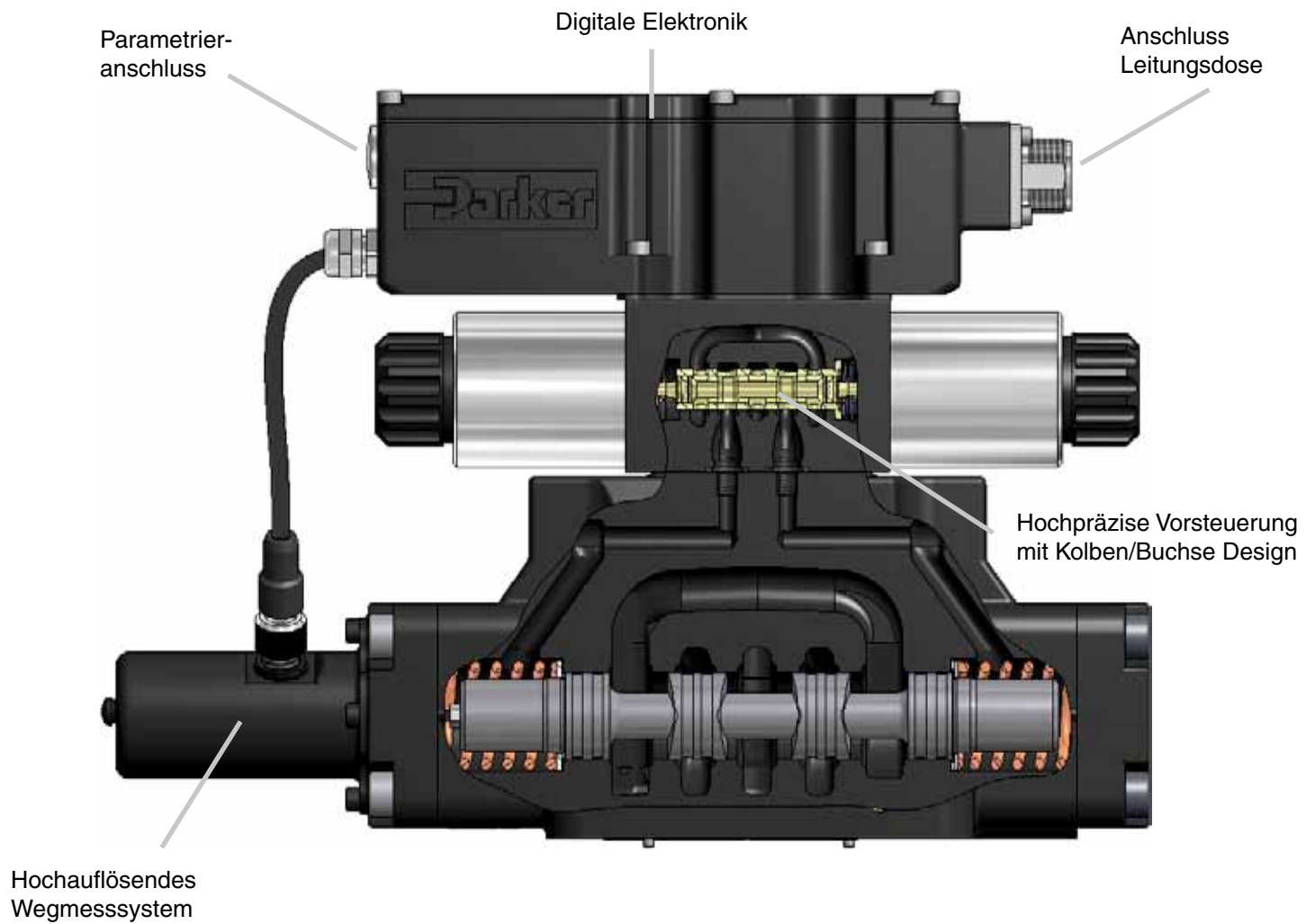
Hydraulische Kenndaten

Nenngröße	D31FC	D41FC	D81FC	D111FC
	NG10 (CETOP 05)	NG16 (CETOP 07)	NG25 (CETOP 08)	NG32 (CETOP 10)
Max. Betriebsdruck	Steuerölabfuhr intern (bar): P, A, B, X 350; T, Y 210 Steuerölabfuhr extern (bar): P, A, B, T, X 350; Y 210			
Nennvolumenstrom bei $\Delta p = 5$ bar pro Steuerkante	90 / 120 l	200 l	450 l	1000 l
Sprungantwortzeit	35 ms	37 ms	66 ms	120 ms
Hysterese	< 0,1 %			

Elektrische Kenndaten

	Code K (B)	Code E	Code S
Sollwert Spannung	+10...0...-10 V	+20...0...-20 V	4...12...20 V
Elektrischer Anschluss	6 + PE nach EN 175201-804		
Einstellbereiche			
Min		0...50 %	
Max		50...100 %	
Rampe		0...32,5 s	

Die Serie D*1FC auf einen Blick



Vorteile, die im Wettbewerb zählen

Bei der Entwicklung der Serie D*1FC standen für Parker die Anforderungen und Wünsche der Kunden im Vordergrund. Das Ergebnis: ein vorgesteuertes Proportional-Wegeventil, das seine Stärken dort hat, wo sie dem Anwender Wettbewerbsvorteile sichern.

Stärken

- Hohe Volumenströme
- Sehr gute Wiederholgenauigkeit
- Hohe Laststeifigkeit und Stabilität
- Parametrierbare Rampen
- Progressive Durchflusscharakteristik
- Magnetabschaltung möglich (optional)

Vorteile für den Kunden

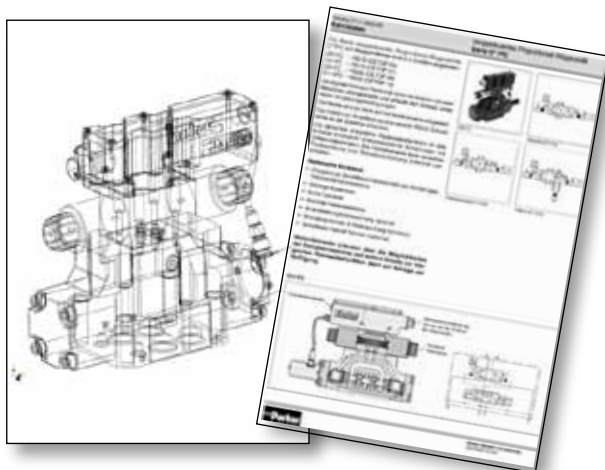
- Geeignet für anspruchsvolle gesteuerte Anwendungen
- Verbesserte Prozess- und Produktgenauigkeit
- Einfach und schnell parametrierbar
- Kurze Lieferzeiten, keine Lagerhaltung notwendig

Ausführliche Infos? Aber gern!

Sie möchten mehr über die neue D*1FC Serie wissen? Schreiben Sie einfach an die E-Mail-Adresse valveshcd@parker.com. Wir informieren Sie gerne über die Technik des D*1FC, zeigen Ihnen Anwendungsbeispiele auf und liefern Ihnen entsprechende Unterlagen.

Weitere Details können Sie auf unserer Website unter www.parker.com/euro_hcd abrufen. Dort steht auch die aktuelle Version unserer ProPxD Software für den kostenlosen Download bereit.

Der nebenstehende QR-Code führt Sie direkt zum Katalog-Datenblatt mit einer ausführlichen Darstellung der technischen Daten.



D*1FC: Die neue digitale Klasse

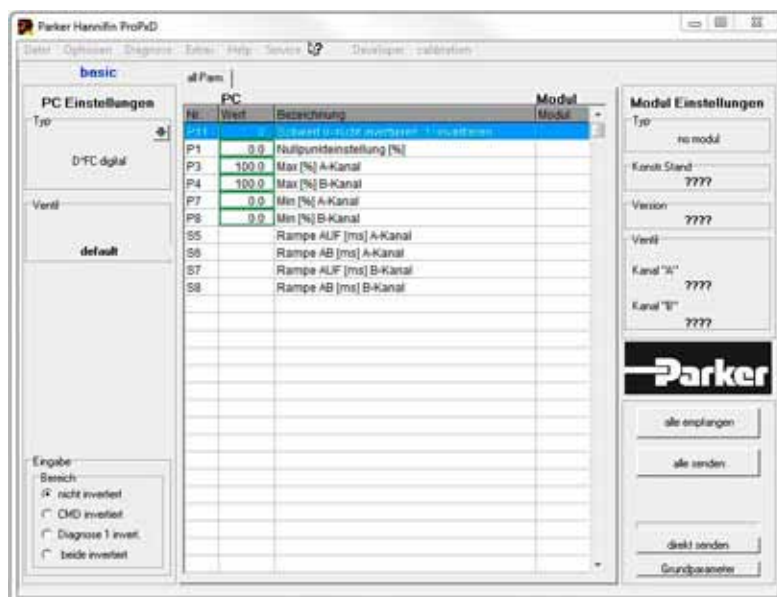
Mit der neuen Serie D*1FC baut Parker sein Angebot an vorgesteuerten Proportional-Wegeventilen mit digitaler Elektronik aus. Sie zeichnet sich durch eine hochpräzise Steuerung sowie die einfache Parametrierung mittels der Parker Software ProPxD aus.

Durch den Einsatz der digitalen Elektronik kann die Serie D*1FC mit einem modernen, hochauflösenden Wegmesssystem ausgestattet werden. Über die kostenlose, benutzerfreundliche Software ProPxD kann bei Bedarf auf die Parameter der Ventilelektronik zugegriffen werden. Die integrierte Diagnosefunktion erleichtert zudem die optimale Einstellung.

Ergänzt werden diese Vorteile durch eine hochwertige mechanische Konstruktion. Das Pilotventil basiert auf dem bewährten Parker D1FB Wegeventil mit Kolben/Buchse Design und gewährleistet die Vorsteuerung mit hoher Präzision.

Optional sind auch eine Grundstellungsüberwachung sowie Ausführungen mit energiesparender A-Rückspeisung und eine schaltbare Hybrid-Version lieferbar. Die integrierte Rückspeisefunktion in den A-Kanal (optional) ermöglicht energiesparende Schaltungen mit Differentialzylindern. Die Hybridvariante kann jederzeit zwischen Rückspeisung und Standardschaltung umschalten.

Die neue Serie D*1FC bietet damit ein ausgezeichnetes Preis-Leistungsverhältnis und beste Voraussetzungen für einen wirtschaftlichen, zuverlässigen Betrieb.



Falls die Anwendung eine Veränderung der Grundeinstellung des Ventils erfordert, ermöglicht die kostenlose Software ProPxD von Parker den einfachen Zugriff auf zahlreiche Parameter der D*1FC Ventilelektronik. Über die übersichtliche Benutzeroberfläche lassen sich die Werte einstellen, speichern und kopieren.

Parker weltweit

Europa, Naher Osten, Afrika

**AE – Vereinigte Arabische
Emirate, Dubai**
Tel: +971 4 8127100
parker.me@parker.com

AT – Österreich, Wiener Neustadt
Tel: +43 (0)2622 23501-0
parker.austria@parker.com

AT – Osteuropa, Wiener Neustadt
Tel: +43 (0)2622 23501 900
parker.easteurope@parker.com

AZ – Aserbaidshan, Baku
Tel: +994 50 22 33 458
parker.azerbaijan@parker.com

BE/LU – Belgien, Nivelles
Tel: +32 (0)67 280 900
parker.belgium@parker.com

BG – Bulgarien, Sofia
Tel: +359 2 980 1344
parker.bulgaria@parker.com

BY – Weißrussland, Minsk
Tel: +375 17 209 9399
parker.belarus@parker.com

CH – Schweiz, Etoy,
Tel: +41 (0)21 821 87 00
parker.switzerland@parker.com

**CZ – Tschechische Republik,
Klečany**
Tel: +420 284 083 111
parker.czechrepublic@parker.com

DE – Deutschland, Kaarst
Tel: +49 (0)2131 4016 0
parker.germany@parker.com

DK – Dänemark, Ballerup
Tel: +45 43 56 04 00
parker.denmark@parker.com

ES – Spanien, Madrid
Tel: +34 902 330 001
parker.spain@parker.com

FI – Finnland, Vantaa
Tel: +358 (0)20 753 2500
parker.finland@parker.com

**FR – Frankreich, Contamine s/
Arve**
Tel: +33 (0)4 50 25 80 25
parker.france@parker.com

GR – Griechenland, Athen
Tel: +30 210 933 6450
parker.greece@parker.com

HU – Ungarn, Budaoers
Tel: +36 23 885 470
parker.hungary@parker.com

IE – Irland, Dublin
Tel: +353 (0)1 466 6370
parker.ireland@parker.com

IT – Italien, Corsico (MI)
Tel: +39 02 45 19 21
parker.italy@parker.com

KZ – Kasachstan, Almaty
Tel: +7 7273 561 000
parker.easteurope@parker.com

NL – Niederlande, Oldenzaal
Tel: +31 (0)541 585 000
parker.nl@parker.com

NO – Norwegen, Asker
Tel: +47 66 75 34 00
parker.norway@parker.com

PL – Polen, Warschau
Tel: +48 (0)22 573 24 00
parker.poland@parker.com

PT – Portugal, Leca da Palmeira
Tel: +351 22 999 7360
parker.portugal@parker.com

RO – Rumänien, Bukarest
Tel: +40 21 252 1382
parker.romania@parker.com

RU – Russland, Moskau
Tel: +7 495 645-2156
parker.russia@parker.com

SE – Schweden, Spånga
Tel: +46 (0)8 59 79 50 00
parker.sweden@parker.com

SK – Slowakei, Banská Bystrica
Tel: +421 484 162 252
parker.slovakia@parker.com

SL – Slowenien, Novo Mesto
Tel: +386 7 337 6650
parker.slovenia@parker.com

TR – Türkei, Istanbul
Tel: +90 216 4997081
parker.turkey@parker.com

UA – Ukraine, Kiew
Tel: +380 44 494 2731
parker.ukraine@parker.com

UK – Großbritannien, Warwick
Tel: +44 (0)1926 317 878
parker.uk@parker.com

Europäisches Produktinformationszentrum
Kostenlose Rufnummer: 00 800 27 27 5374
(von AT, BE, CH, CZ, DE, DK, EE, ES, FI, FR,
IE, IL, IS, IT, LU, MT, NL, NO, PL, PT, RU, SE,
SK, UK, ZA)

**ZA – Republik Südafrika,
Kempton Park**
Tel: +27 (0)11 961 0700
parker.southafrica@parker.com

Nordamerika

CA – Kanada, Milton, Ontario
Tel: +1 905 693 3000

**US – USA, Cleveland
(Industrieanwendungen)**
Tel: +1 216 896 3000

**US – USA, Elk Grove Village
(Mobilanwendungen)**
Tel: +1 847 258 6200

Asien-Pazifik

AU – Australien, Castle Hill
Tel: +61 (0)2-9634 7777

CN – China, Schanghai
Tel: +86 21 2899 5000

HK – Hong Kong
Tel: +852 2428 8008

ID – Indonesien, Tangerang
Tel: +62 21 7588 1906

IN – Indien, Mumbai
Tel: +91 22 6513 7081-85

JP – Japan, Fujisawa
Tel: +81 (0)4 6635 3050

KR – Korea, Seoul
Tel: +82 2 559 0400

MY – Malaysia, Shah Alam
Tel: +60 3 7849 0800

NZ – Neuseeland, Mt Wellington
Tel: +64 9 574 1744

SG – Singapur
Tel: +65 6887 6300

TH – Thailand, Bangkok
Tel: +662 717 8140

TW – Taiwan, New Taipei City
Tel: +886 2 2298 8987

VN – Vietnam, Ho-Chi-Minh-Stadt
Tel: +84 8 3999 1600

Südamerika

AR – Argentinien, Buenos Aires
Tel: +54 3327 44 4129

BR – Brasilien, Cachoeirinha RS
Tel: +55 51 3470 9144

CL – Chile, Santiago
Tel: +56 2 623 1216

MX – Mexiko, Toluca
Tel: +52 72 2275 4200

Parker Hannifin GmbH

Pat-Parker-Platz 1
41564 Kaarst
Tel.: +49 (0)2131 4016 0
Fax: +49 (0)2131 4016 9199
parker.germany@parker.com
www.parker.com

