



Regelventil

DFplus® mit Vorsteuerung

aerospace
climate control
electromechanical
filtration
fluid & gas handling
hydraulics
pneumatics
process control
sealing & shielding



ENGINEERING YOUR SUCCESS.

Ein perfektes Paar

Das DIREKTgesteuerte Regelventil D*FP von Parker Hannifin hat sich bereits in einer Vielzahl von Einsatzbereichen bewährt. Patentierte Voice Coil Drive® Technologie, lang reichende Erfahrung mit großen Volumenströmen und ein ausgereiftes, robustes Design machen diese hochdynamischen und hochpräzisen DFplus® Ventile möglich. Als Weiterentwicklung hat Parker jetzt ein neues, VORgesteuertes DFplus Regelventil D*1FP auf den Markt gebracht. Es wird in den 4 Nenngrößen NG10 bis NG32 angeboten.

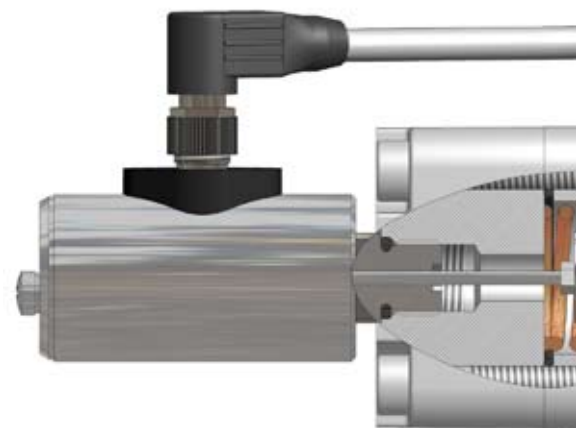
Alle DFplus Serien haben ein hochauflösendes Wegmesssystem in der Ventilhauptstufe und den sehr schnellen VCD Antrieb des Pilotventils, die prinzipiell Höchstleistung und hervorragendes Positionierverhalten mit sich bringen. DFplus Regelventile sind somit ein perfektes Paar für alle anspruchsvollen Anwendungen mit offenen und geschlossenen Regelkreisen.

Technische Merkmale

- Vorgesteuerte Regelventile in den Nenngrößen NG10, NG16, NG25 und NG32
- Volumenströme bis zu 1.000 l/min bei einem Differenzdruck von 5 bar pro Steuerkante
- Vorsteuerventile der Baureihe DFplus mit VCD-Antrieb
- Für Einsatzbereiche im offenen und geschlossenen Regelkreis
- Mit integrierter Elektronik und Positionsrückmeldung
- Mit definierter Position bei Not-Aus oder Antriebsabschaltung

Vorteile

- Hohe Ventilauflösung und Dynamik
- Für Systeme mit erhöhten Anforderungen an Systemsteifigkeit
- Vermeidung von Resonanzfrequenzen
- Präzise Zylinderpositionierung und sehr genaue Produktqualität
- Progressives Hauptspulen-Design (Sinus-Charakteristik) für kleine Volumenströme bei hochgenauen Positionsregelungen im Kleinsignalbereich, und für hohe Volumenströmen im Großsignalbereich
- Hochauflösendes Wegmesssystem der Ventilhauptstufe zur Sicherstellung einer stabilen Kolbenposition



Typ	Größe	Nennvolumenstrom ¹⁾ [l/min]	
D31FP	NG10	120	
D41FP	NG16	200	
D81/91FP	NG25	400	
D111FP	NG32	1000	

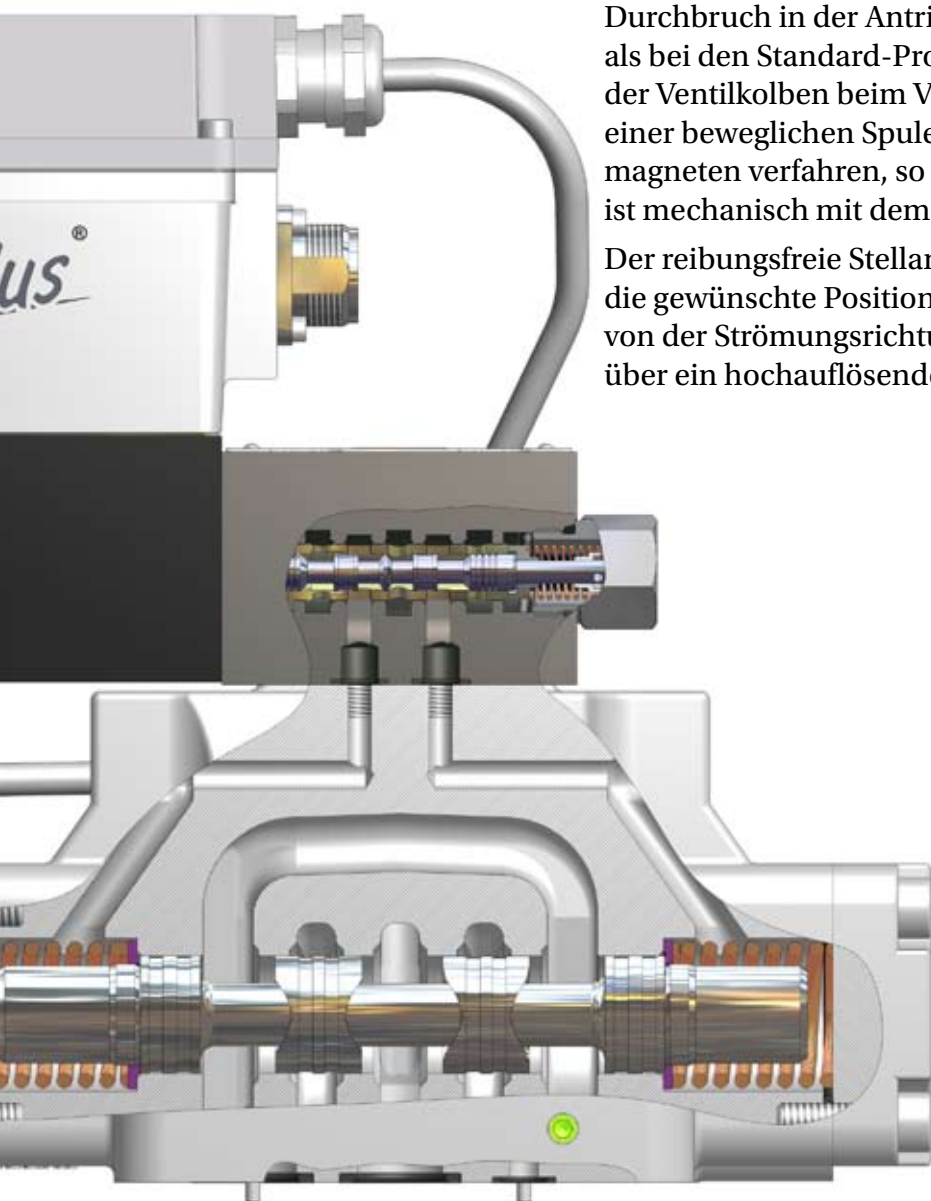
¹⁾ bei $\Delta p = 5 \text{ bar}$ pro Steuerkante

²⁾ bei $\pm 5\%$ Eingangssignal und 210 bar Vorsteuerdruck

VCD® Technologie

Mit der VCD Technologie ist Parker ein erfolgreicher Durchbruch in der Antriebstechnologie gelungen. Anders als bei den Standard-Proportionalmagnetantrieben wird der Ventilkolben beim VCD bzw. Tauchspulenantrieb von einer beweglichen Spule über einen feststehenden Dauermagneten verfahren, so wie beim Lautsprecher. Die Spule ist mechanisch mit dem Ventilkolben verbunden.

Der reibungsfreie Stellantrieb bewegt die Spule aktiv in die gewünschte Position. Die Bewegungsrichtung hängt von der Strömungsrichtung ab. Die aktuelle Position wird über ein hochauflösendes Wegmesssystem geregelt.



Mehr Effizienz

Verbesserte Prozess- und Produktgenauigkeit dank hoher Fertigungspräzision

Höhere Maschinenleistung durch kürzere Zykluszeiten aufgrund der hohen Dynamik

Geringere Kosten

Weniger Ausfallzeiten dank sehr stabiler Ventilkonstruktion

Kurze Lieferfristen, keine Lagerhaltung

Empfohlener max. Volumenstrom [l/min]	Sprungantwortzeit [ms]	Eigenfrequenz ²⁾ [Hz]	
		Amplitude	Phase
250	10	128	118
600	13	95	95
1000	19	95	90
3000	45	40	75

Ihr Ansprechpartner:
valveshcd@parker.com



Parker weltweit

AE – Vereinigte Arabische

Emirate, Dubai
Tel: +971 4 812 7100
parker.me@parker.com

AR – Argentinien, Buenos Aires

Tel: +54 3327 44 4129

AT – Österreich, Wiener Neustadt

Tel: +43 (0)2622 23501-0
parker.austria@parker.com

AT – Österreich, Wiener Neustadt
(Osteuropa)

Tel: +43 (0)2622 23501 970
parker.easteurope@parker.com

AU – Australien, Castle Hill

Tel: +61 (0)2-9634 7777

AZ – Aserbaidshan, Baku

Tel: +994 50 2233 458
parker.azerbaijan@parker.com

BE/LU – Belgien, Nivelles

Tel: +32 (0)67 280 900
parker.belgium@parker.com

BR – Brasilien, Cachoeirinha RS

Tel: +55 51 3470 9144

BY – Weißrussland, Minsk

Tel: +375 17 209 9399
parker.belarus@parker.com

CA – Kanada, Milton, Ontario

Tel: +1 905 693 3000

CH – Schweiz, Etoy,

Tel: +41 (0) 21 821 02 30
parker.switzerland@parker.com

CN – China, Schanghai

Tel: +86 21 5031 2525

CZ – Tschechische Republik,

Klecany
Tel: +420 284 083 111
parker.czechrepublic@parker.com

DE – Deutschland, Kaarst

Tel: +49 (0)2131 4016 0
parker.germany@parker.com

DK – Dänemark, Ballerup

Tel: +45 43 56 04 00
parker.denmark@parker.com

ES – Spanien, Madrid

Tel: +34 902 33 00 01
parker.spain@parker.com

FI – Finnland, Vantaa

Tel: +358 (0)20 753 2500
parker.finland@parker.com

FR – Frankreich,

Contamine-sur-Arve
Tel: +33 (0)4 50 25 80 25
parker.france@parker.com

GR – Griechenland, Athen

Tel: +30 210 933 6450
parker.greece@parker.com

HK – Hong Kong

Tel: +852 2428 8008

HU – Ungarn, Budapest

Tel: +36 1 220 4155
parker.hungary@parker.com

IE – Irland, Dublin

Tel: +353 (0)1 466 6370
parker.ireland@parker.com

IN – Indien, Mumbai

Tel: +91 22 6513 7081-85

IT – Italien, Corsico (MI)

Tel: +39 02 45 19 21
parker.italy@parker.com

JP – Japan, Fujisawa

Tel: +(81) 4 6635 3050

KR – Korea, Seoul

Tel: +82 2 559 0400

KZ – Kasachstan, Almaty

Tel: +7 7272 505 800
parker.easteurope@parker.com

LV – Lettland, Riga

Tel: +371 6 745 2601
parker.latvia@parker.com

MX – Mexiko, Apodaca

Tel: +52 81 8156 6000

MY – Malaysia, Subang Jaya

Tel: +60 3 5638 1476

NL – Niederlande,

Oldenzaal
Tel: +31 (0)541 585 000
parker.nl@parker.com

NO – Norwegen, Ski

Tel: +47 64 91 10 00
parker.norway@parker.com

NZ – Neuseeland,

Mt Wellington
Tel: +64 9 574 1744

PL – Polen, Warschau

Tel: +48 (0)22 573 24 00
parker.poland@parker.com

PT – Portugal, Leca da Palmeira

Tel: +351 22 999 7360
parker.portugal@parker.com

RO – Rumänien, Bukarest

Tel: +40 21 252 1382
parker.romania@parker.com

RU – Russland, Moskau

Tel: +7 495 645-2156
parker.russia@parker.com

SE – Schweden, Spånga

Tel: +46 (0)8 59 79 50 00
parker.sweden@parker.com

SG – Singapur

Tel: +65 6887 6300

SK – Slowakei, Banská Bystrica

Tel: +421 484 162 252
parker.slovakia@parker.com

SL – Slowenien, Novo Mesto

Tel: +386 7 337 6650
parker.slovenia@parker.com

TH – Thailand, Bangkok

Tel: +662 717 8140

TR – Türkei, Istanbul

Tel: +90 216 4997081
parker.turkey@parker.com

TW – Taiwan, Taipei

Tel: +886 2 2298 8987

UA – Ukraine, Kiew

Tel: +380 44 494 2731
parker.ukraine@parker.com

UK – Großbritannien,

Warwick
Tel: +44 (0)1926 317 878
parker.uk@parker.com

US – USA, Cleveland

(Industrieanwendungen)
Tel: +1 216 896 3000

US – USA, Lincolnshire

(Mobilanwendungen)
Tel: +1 847 821 1500

VE – Venezuela, Caracas

Tel: +58 212 238 5422

ZA – Republik Südafrika,

Kempton Park
Tel: +27 (0)11 961 0700
parker.southafrica@parker.com

Europäisches Produktinformationszentrum

Kostenlose Rufnummer: 00 800 27 27 5374

(von AT, BE, CH, CZ, DE, EE, ES, FI, FR, IE,
IT, PT, SE, SK, UK)

Parker Hannifin GmbH & Co. KG

Pat-Parker-Platz 1
D-41564 Kaarst
Tel.: +49 (0)2131 4016 0
Fax: +49 (0)2131 4016 9199
www.parker.com

