



Elektrohydraulik-Regler

Compax3F

aerospace
climate control
electromechanical
filtration
fluid & gas handling
hydraulics
pneumatics
process control
sealing & shielding



ENGINEERING YOUR SUCCESS.

Neue Funktionalitäten...

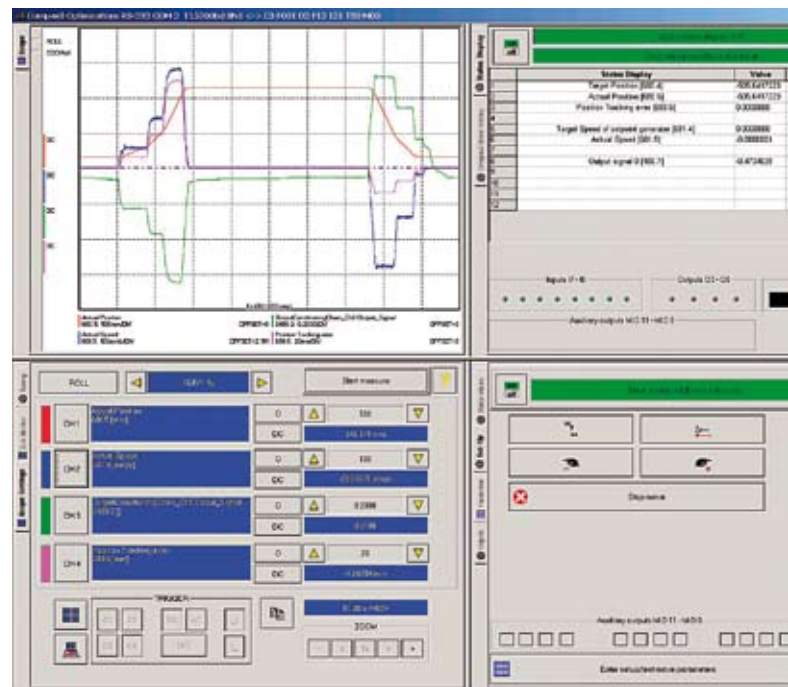
..... kennzeichnen die jüngste Version des Compax 3F Elektrohydraulik-Reglers aus dem Hydraulik-Expertenteam von Parker Hannifin.

Compax3F ist längst als feste Größe im Markt etabliert und findet Einsatz in etlichen technisch anspruchsvollen Anwendungen wie Druckguss, Metallumformung, Blasformen, Rohrbiegen und vielen mehr.

Positions-, Geschwindigkeits-, Kraft- und Gleichlaufregelungen sowie die Kurvenscheibenfunktion für bis zu 32 Achsen können anwendungsspezifisch adaptiert werden.

Zusammen mit dem elektromechanischen Achsregler von Parker Automation eröffnet die Compax Familie neue Perspektiven für energieeffiziente Hybridlösungen.

Vor allem verschafft die jüngste Version von Compax3F Vorsprung im Sinne einfacher, benutzerfreundlicher Achsregelung.



Die wichtigsten Merkmale und Funktionen:

- T11 Technologiefunktion:
 - Satzanwahltabellen
 - Keine Programmierkenntnisse nötig
 - Bis zu 31 Bewegungsprofile, wie z. B. absolute/relative Positionierung, markenbezogenes Positionieren oder „elektronisches Getriebe“
 - Direktes Positionieren über Profibus
 - Gleichlauf von bis zu 2 Achsen machbar bereits mit nur einem Elektrohydraulik-Regler C3FT11

- EtherCAT:
 - Echtzeit-Ethernet-Protokoll
 - Verfügbar für Technologiefunktionen T30 und T40
- Neuer Kraftdruckregler:
 - Zusätzliche Kraftvorsteuerung und Geschwindigkeitsrückführung für optimale Kraftdruckregelung
- Reglervorauslegung:
 - Automatische Reglervorauslegung
- Erweiterte Ventildatenbank:
 - Ventildatenbank inkl. neueste Parker Ventile
- Mehrachsen Werkzeug:
 - Verwaltungsoberfläche für Mehrachsen-Anwendungen
 - Projektbezogene Dokumentation von Daten möglich

RS232 /

Analoge E

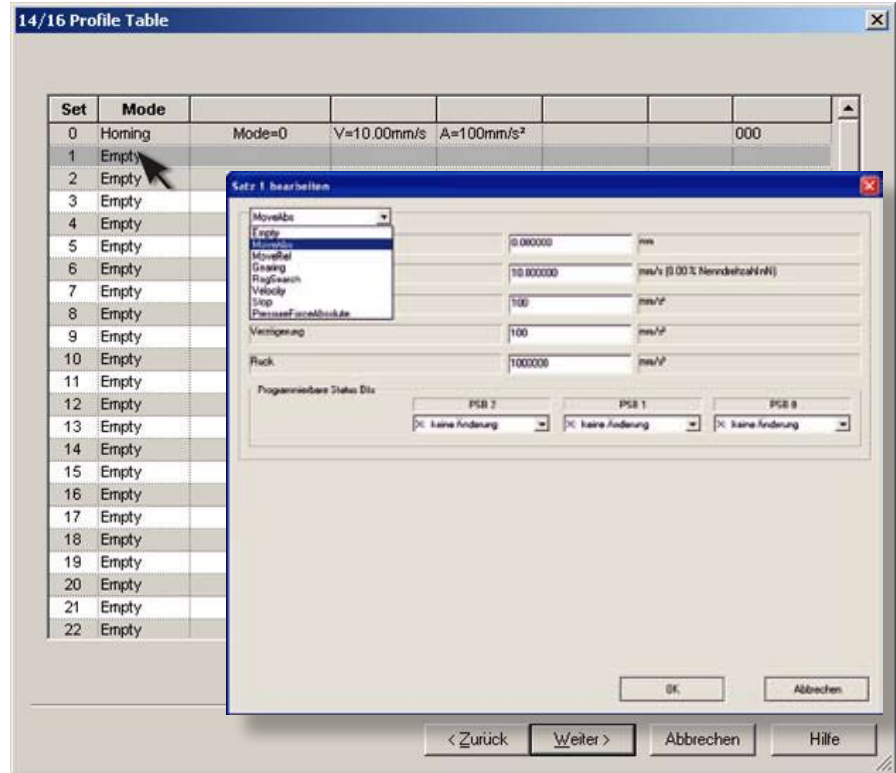
Analoge A

24VDC Ver

Ihr Ansprechpartner:
valveshcd@parker.com

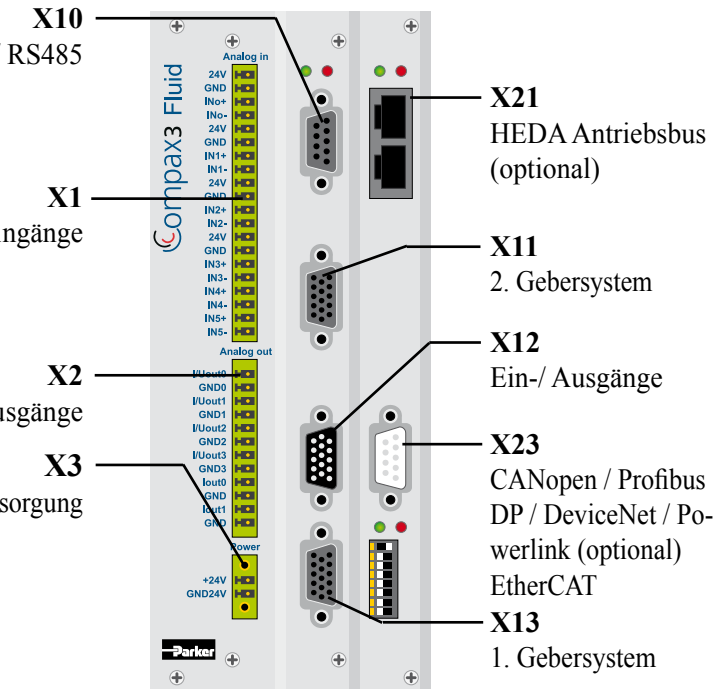


Optimisierungsfenster mit Echtzeit-Oszilloskop; Zugang zu allen Regelparametern und Überwachungsfunktionen



Satz-tabelle für bis zu 31 Bewegungsprofile

Compax 3F Schnittstellen



Compax3F Technologiefunktionen

	T11	T30	T40
Satz-tabellen bis ca. 31 Bewegungsprofile	x		
Absolute/relative Positionierung	x	x	x
Kraft-/Druckregelung	x	x	x
Elektronisches Getriebe	x	x	x
Dynamisches Positionieren	x	x	x
Hydraulikspezifische Regelungstechnik	x	x	x
Programmierbar nach IEC61131-3		x	x
Programmiersystem CoDeSys		x	x
Bis zu 6500 Anweisungen		x	x
Rezepttabelle mit 288 Variablen		x	x
PLCopen		x	x
Markensynchronisierung			x
Nockenschaltwerk			x
Kurvenprofile			x
Ein-/Auskoppelfunktion			x
Digitale E/As (RS232/485)	x	x	x
Profibus	O	O	O
CANopen		O	O
DeviceNet		O	O
Ethernet Powerlink		O	O
EtherCAT		O	O

x = Standard
O = Optional



Parker weltweit

AE – Vereinigte Arabische Emirate, Dubai
Tel: +971 4 8127100
parker.me@parker.com

AR – Argentinien, Buenos Aires
Tel: +54 3327 44 4129

AT – Österreich, Wiener Neustadt
Tel: +43 (0)2622 23501-0
parker.austria@parker.com

AT – Österreich, Wiener Neustadt (Osteuropa)
Tel: +43 (0)2622 23501 970
parker.easteurope@parker.com

AU – Australien, Castle Hill
Tel: +61 (0)2-9634 7777

AZ – Aserbaidshan, Baku
Tel: +994 50 2233 458
parker.azerbaijan@parker.com

BE/LU – Belgien, Nivelles
Tel: +32 (0)67 280 900
parker.belgium@parker.com

BR – Brasilien, Cachoeirinha RS
Tel: +55 51 3470 9144

BY – Weißrussland, Minsk
Tel: +375 17 209 9399
parker.belarus@parker.com

CA – Kanada, Milton, Ontario
Tel: +1 905 693 3000

CH – Schweiz, Etoy,
Tel: +41 (0) 21 821 02 30
parker.switzerland@parker.com

CN – China, Schanghai
Tel: +86 21 5031 2525

CZ – Tschechische Republik, Klecany
Tel: +420 284 083 111
parker.czechrepublic@parker.com

DE – Deutschland, Kaarst
Tel: +49 (0)2131 4016 0
parker.germany@parker.com

DK – Dänemark, Ballerup
Tel: +45 43 56 04 00
parker.denmark@parker.com

ES – Spanien, Madrid
Tel: +34 902 33 00 01
parker.spain@parker.com

FI – Finnland, Vantaa
Tel: +358 (0)20 753 2500
parker.finland@parker.com

FR – Frankreich, Contamine-sur-Arve
Tel: +33 (0)4 50 25 80 25
parker.france@parker.com

GR – Griechenland, Athen
Tel: +30 210 933 6450
parker.greece@parker.com

HK – Hong Kong
Tel: +852 2428 8008

HU – Ungarn, Budapest
Tel: +36 1 220 4155
parker.hungary@parker.com

IE – Irland, Dublin
Tel: +353 (0)1 466 6370
parker.ireland@parker.com

IN – Indien, Mumbai
Tel: +91 22 6513 7081-85

IT – Italien, Corsico (MI)
Tel: +39 02 45 19 21
parker.italy@parker.com

JP – Japan, Fujisawa
Tel: +(81) 4 6635 3050

KR – Korea, Seoul
Tel: +82 2 559 0400

KZ – Kasachstan, Almaty
Tel: +7 7272 505 800
parker.easteurope@parker.com

LV – Lettland, Riga
Tel: +371 6 745 2601
parker.latvia@parker.com

MX – Mexico, Apodaca
Tel: +52 81 8156 6000

MY – Malaysia, Subang Jaya
Tel: +60 3 5638 1476

NL – Niederlande, Oldenzaal
Tel: +31 (0)541 585 000
parker.nl@parker.com

NO – Norwegen, Ski
Tel: +47 64 91 10 00
parker.norway@parker.com

NZ – Neuseeland, Mt Wellington
Tel: +64 9 574 1744

PL – Polen, Warschau
Tel: +48 (0)22 573 24 00
parker.poland@parker.com

PT – Portugal, Leca da Palmeira
Tel: +351 22 999 7360
parker.portugal@parker.com

RO – Rumänien, Bukarest
Tel: +40 21 252 1382
parker.romania@parker.com

RU – Russland, Moskau
Tel: +7 495 645-2156
parker.russia@parker.com

SE – Schweden, Spånga
Tel: +46 (0)8 59 79 50 00
parker.sweden@parker.com

SG – Singapur
Tel: +65 6887 6300

SK – Slowakei, Banská Bystrica
Tel: +421 484 162 252
parker.slovakia@parker.com

SL – Slowenien, Novo Mesto
Tel: +386 7 337 6650
parker.slovenia@parker.com

TH – Thailand, Bangkok
Tel: +662 717 8140

TR – Türkei, Istanbul
Tel: +90 216 4997081
parker.turkey@parker.com

TW – Taiwan, Taipei
Tel: +886 2 2298 8987

UA – Ukraine, Kiew
Tel: +380 44 494 2731
parker.ukraine@parker.com

UK – Großbritannien, Warwick
Tel: +44 (0)1926 317 878
parker.uk@parker.com

US – USA, Cleveland (Industrieanwendungen)
Tel: +1 216 896 3000

US – USA, Lincolnshire (Mobilanwendungen)
Tel: +1 847 821 1500

VE – Venezuela, Caracas
Tel: +58 212 238 5422

ZA – Republik Südafrika, Kempton Park
Tel: +27 (0)11 961 0700
parker.southafrica@parker.com

Europäisches Produktinformationszentrum
Kostenlose Rufnummer: 00 800 27 27 5374
(von AT, BE, CH, CZ, DE, EE, ES, FI, FR, IE, IT, PT, SE, SK, UK)

