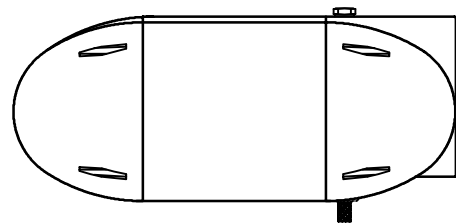


Hyperdrain

condensate drain

HDF220/Low Pressure

IT	<i>Manuale d'uso</i>
ES	<i>Manual de uso</i>
PT	<i>Manual do utilizador</i>
EL	<i>Εγχειρίδιο χρήσης</i>
EN	<i>User manual</i>
DE	<i>Benutzerhandbuch</i>
FR	<i>Manuel d'utilisation</i>
NL	<i>Gebruikershandleiding</i>
SV	<i>Bruksanvisning</i>
SU	<i>Käsikirja</i>
NO	<i>Brukermanual</i>
DA	<i>Brugermanual</i>
PL	<i>Instrukcja obsługi</i>
CS	<i>Návod na obsluhu</i>
HU	<i>Használati utasítás</i>
RU	<i>Руководство по эксплуатации и техническому обслуживанию</i>



Installazione

L' HDF220/L.P., la cui capacità di scarico è come da Fig. 1, si installa come segue:

Nota: Prima di collegare lo scarico, soffiare aria compressa attraverso la tubazione per togliere eventuali impurità.

- Installare lo scaricatore al di sotto del serbatoio (Fig. 3); altrimenti il serbatoio si riempirà di condensa (Fig. 4).
- Per permettere la compensazione aria, installare uno dei seguenti dispositivi:
 - a) il nipplo di accoppiamento, se fornito (con tubo di compensazione), deve essere collegato tra lo scaricatore e il serbatoio senza nessun altro tubo o filtro (Fig. 5).
 - b) un tubo da ¼" dallo scaricatore al serbatoio (Fig. 6 – manicotto sul serbatoio disponibile su richiesta) o alla tubazione di uscita aria del serbatoio.
- Lo scaricatore può scaricare a bocca libera o tramite un tubo, anche sopra lo scaricatore (Fig. 7).

Manutenzione

Settimanalmente: aprire/chiudere la valvola di scarico come da Fig. 5 e far soffiare aria per alcuni minuti.

Se una quantità rilevante di acqua (più di 1 litro) esce dalla valvola durante questa operazione, allora lo scaricatore deve essere pulito interamente come sotto descritto.

Annualmente: Smontare lo scaricatore (Fig. 8) e pulire tutti i componenti, specialmente il '4'.

N.B.: Eseguire questa operazione anche dopo **1 e 3 settimane** dall'installazione.

Pos. (Fig. 8)	Codice HDF220/L.P. HDF220-A/L.P.	Descrizione	Quantità installata
1	–	corpo completo scaricatore	1
2	324559–BSPT	nipplo di accoppiamento	1
3	473347 Kit ricambi	guarnizione di tenuta	2
4		galleggiante + leverismo	1
5		valvola scarico manuale + O–ring	1
6		tappo compensazione esterna	1
7		viti M6 x 25	8
8		O–ring OR 108	1
9		viti M5 x 12	2

Instalación

El dispositivo HDF220/L.P., cuya capacidad de descarga se indica en la Fig. 1, se instala de la manera indicada a continuación.

Nota: Antes de conectar la purga, soplar aire comprimido a través de la tubería para eliminar la posible suciedad.

- Instalar el purgador debajo del depósito (Fig. 3); de lo contrario, el depósito se llenará de condensado (Fig. 4).
- Para permitir la compensación del aire, instalar uno de los dispositivos siguientes:
 - a) El adaptador, si se incluye (con el tubo de compensación), que se conecta entre el purgador y el depósito sin ningún otro tubo ni filtro (Fig. 5).
 - b) Un tubo de ¼" del purgador al depósito (Fig. 6 – manguito para el depósito disponible bajo pedido) o a la tubería de salida de aire del depósito.
- El purgador puede purgar a boca libre o a través de un tubo, incluso situado por encima (Fig. 7).

Mantenimiento

Semanal: Abrir y cerrar la válvula de purga como se indica en Fig. 5, y dejar salir aire durante unos minutos.

Si, durante esta operación, sale una cantidad importante de agua (más de 1 litro) de la válvula, significa que se debe limpiar el purgador por dentro como se describe más adelante.

Anual: desmontar el purgador (Fig. 8) y limpiar todos los componentes, en particular el "4".

N.B.: Realizar también esta operación al cabo de la primera y tercera semanas después de la instalación.

Pos. (Fig. 8)	Código HDF220/L.P. HDF220-A/L.P.	Descripción	Cantidad instalada
1	–	cuerpo completo purgador	1
2	324559–BSPT	adaptador	1
3	473347 Kit recambios	junta estanqueidad	2
4		flotador + palanca	1
5		válvula purga manual + junta tórica	1
6		tapón compensación externa	1
7		tornillo M6 x 25	8
8		junta tórica OR 108	1
9		tornillo M5 x 12	2

Instalação

O HDF220/L.P., cuja capacidade de descarga está indicada na Fig. 1, se instala no seguinte modo:

Nota: antes de coligar a descarga, assopre ar comprimido através da tubagem a fim de eliminar quaisquer impurezas.

- Instale o descarregador embaixo do tanque (Fig. 3); de outra maneira o tanque encher-se-á de condensação (Fig. 4).
- Para permitir a compensação do ar, instale um dos seguintes dispositivos:
 - a) o niple de acoplamento, se fornecido (com tubo de compensação), que deve ser coligado entre o descarregador e o tanque sem nenhum outro tubo ou filtro (Fig. 5).
 - b) um tubo de 1/4" do descarregador ao tanque (Fig. 6 – luva no tanque disponível a pedido) ou na tubagem de saída do ar do tanque.
- O descarregador pode descarregar com a boca livre ou através dum tubo, mesmo encima do descarregador (Fig. 7).

Manutenção

Uma vez por semana: abrir/fechar a válvula de escape como ilustrado na Fig. 5 e assopre ar por alguns minutos.

Se uma quantidade considerável de água (acima de 1 L.) sair da válvula durante esta operação, isto significa que o descarregador deve ser limpo por dentro como descrito abaixo.

Uma vez por ano: desmonte o descarregador (Fig. 8) e limpe todos os componentes, especialmente o '4'.

Obs: repita esta operação após a primeira e a terceira semana da instalação.

Pos. (Fig. 8)	Código HDF220/L.P. HDF220-A/L.P.	Descrição	Quantidade instalada
1	–	corpo completo do descarregador	1
2	324559 – BSPT	niple de acoplamento	1
3	473347 Kit de peças sobresselentes	guarnição de retenção	2
4		bóia+conjunto de alavancas	1
5		válvula de descarga manual + anel 'O'	1
6		tampa condensação externa	1
7		parafusos M6 x 25	8
8		anel 'O' OR 108	1
9		parafusos M5 x 12	2

ΕΓΚΑΤΑΣΤΑΣΗ

Το HDF220/L.P., του οποίου η ικανότητα αποστράγγισης είναι όπως στην Fig. 1, εγκαθίσταται ως ακολούθως:

ΣΗΜΕΙΩΣΗ: Πριν συνδέσετε την αποστράγγιση, φυσήξτε με πεπιεσμένο αέρα τη τις σωληνώσεις για να αφαιρέσετε τυχόν βρωμιές.

- Εγκαταστήστε τον εκκενωτή κάτω από το δοχείο (Fig. 3), αλλιώς το δοχείο θα γεμίσει με συμπυκνωμένη υγρασία (Fig. 4).
- Για να επιτρέψετε την αντιστάθμιση του αέρα, εγκαταστήστε μία από τις παρακάτω διατάξεις :
 - α) το ρακόρ σύνδεσης, αν διατίθεται (με σωληνα αντιστάθμισης), που πρέπει να συνδεθεί μεταξύ του εκκενωτή και του δοχείου χωρίς κανένα άλλο σωληνα ή φίλτρο (Fig. 5).
 - β) ένα σωληνα ¼” από τον εκκενωτή στο δοχείο (Fig. 6 – η μούφα στο δοχείο διατίθεται κατά παραγγελία) ή στη σωληנוση εξόδου του αέρα του δοχείου.
- Ο εκκενωτής μπορεί να αποστραγγίσει με ελεύθερο στόμιο ή μέσω ενός σωληνα, ακόμα και πάνω από τον εκκενωτή (Fig. 7).

ΣΥΝΤΗΡΗΣΗ

ΕΒΔΟΜΑΔΙΑΙΩΣ: ανοίξτε/κλείστε τη βαλβίδα εκκένωσης όπως στην Fig. 5 και φυσήξτε αέρα για μερικά λεπτά.

Αν κατά τη διάρκεια αυτής της εργασίας από τη βαλβίδα βγαίνει μια σημαντική ποσότητα νερού (περισσότερο από 1 λίτρα), τότε ο εκκενωτής πρέπει να καθαριστεί ολοκληρωτικά όπως περιγράφεται πιο κάτω.

ΕΤΗΣΙΩΣ: Αποσυναρμολογήστε τον εκκενωτή (Fig. 8) και καθαρίστε όλα τα εξαρτηματά του, ειδικότερα το '4'.

Σημ.: Να εκτελέσετε αυτή την εργασία επίσης και μετά την 1η και την 3η εβδομάδα από την εγκατάσταση.

ΘΕΣΗ (Fig. 8)	ΚΩΔΙΚΟΣ HDF220/L.P. HDF220-A/L.P.	ΠΕΡΙΓΡΑΦΗ	Εγκατεστ. ποσότητα
1	–	πληρες σώμα εκκενωτή	1
2	324559–BSPT	ρακόρ σύνδεσης	1
3	473347 Σετ ανταλλακτικών	φλάντζα στεγανοποίησης	2
4		πλωτηρας + σύστ. μοχλών	1
5		βαλβ. χειροκ. αποστραγγ. + O–ring	1
6		τάπα εξωτερικής αντιστάθμισης	1
7		βίδες M6 x 25	8
8		O–ring OR 108	1
9		βίδες M5 x 12	2

Installation

The HDF220/L.P., who's discharge capacity is as in Fig. 1, is installed as follows:

Note: Before connecting the drain, blow compressed air through the piping in order to thoroughly clean out any impurities within it.

- Install the drain at a level below the receiver (Fig. 3); if not the receiver will fill up with condensate (Fig. 4).
- To allow air equalization, install one of the following:
 - a) the connection nipple, if supplied (with balancing pipe), which must be connected between the drain and receiver without any extra pipe or filter (Fig. 5).
 - b) a 1/4" tube between the drain and the receiver (Fig. 6 – coupling for receiver available on request) or the receiver's air outlet tube.
- Discharge can be 'free orifice' or using a tube, also above the drain (Fig. 7).

Maintenance

Weekly: open and close the drain valve as shown in Fig. 5 and let air blow through for a few minutes.

If a significant amount of water (more than 1 litre) exits the valve during this operation then the drain must be thoroughly cleaned as below.

Yearly: Dismantle the drain (Fig. 8) and clean all components, especially '4'.

N.B.: Also perform this operation both **1 and 3 weeks** after installation.

Pos. (Fig. 8)	Code HDF220/L.P. HDF220-A/L.P.	Description	Installed quantity
1	—	complete drain casing	1
2	324559 – BSPT	connection nipple	1
3	473347 Spares kit	body gasket	2
4		float + lever	1
5		manual discharge valve + O – ring	1
6		external pressure equalizing plug	1
7		screws M6 x 25	8
8		O – ring OR 108	1
9		screws M5 x 12	2

Installation

Das Modell HDF220/L.P., dessen Abblasteistung in Fig. 1 dargestellt ist, wird wie folgt installiert:

Hinweis: Vor Anschluß des Ablassers die Leitungen mit Druckluft ausblasen.

- Den Ablasser unter dem Sammelbehälter (Fig. 3) installieren, andernfalls füllt sich der Sammelbehälter mit Kondenswasser (Fig. 4).
- Für den Luftausgleich eine der folgenden Vorrichtungen installieren:
 - a) Anschlußnippel, sofern geliefert (mit Ausgleichleitung), der zwischen dem Ablasser und dem Sammelbehälter, ohne daß zusätzlich eine Rohrleitung oder ein Filter erforderlich sind, anzuschließen ist (Fig. 5).
 - b) Eine Leitung von ¼" zwischen dem Ablasser und dem Sammelbehälter (Fig. 6 – Muffe auf dem Sammelbehälter auf Anfrage) oder der Luftaustrittsleitung des Sammelbehälters.
- Der Ablasser kann über eine freie Öffnung oder eine Rohrleitung, die auch über dem Ablasser verlegt werden kann, ablassen (Fig. 7).

Wartung

Wöchentlich: Abblasteil gemäß Fig. 5 öffnen/schließen und einige Minuten lang Luft ablassen.

Falls aus dem Ventil während dieses Vorganges eine erhebliche Wassermenge (mehr als 1 l) austritt, ist der Ablasser wie unten beschrieben vollständig zu reinigen.

Jährlich: Den Ablasser (Fig. 8) abbauen und alle Bauteile, insbesondere (4), reinigen.

Beachte: Diese Reinigung auch nach der **1. und 3. Woche** nach der Installation ausführen.

Pos. (Fig. 8)	Art.-Nr. HDF220/L.P. HDF220-A/L.P.	Benennung	Installierte Anzahl
1	–	Kompletter Ablasserkorpus	1
2	324559–BSPT	Anschlußnippel	1
3	473347 Ersatzteile–Set	Dichtung	2
4		Schwimmer + Hebel	1
5		Handblasteil + O–ring	1
6		Stopfen für den ext. Druckausgleich	1
7		Schrauben M6 x 25	8
8		O–ring OR 108	1
9		Schrauben M5 x 12	2

Installation

Le HDF220/L.P., dont la capacité de vidange est illustrée Fig. 1, doit être installé comme suit:

Note: Avant de raccorder le dispositif, éliminer les impuretés éventuelles se trouvant dans le tuyau à l'air comprimé.

- Installer le vidangeur sous le réservoir (Fig. 3); à défaut, le réservoir se remplira de condensation (Fig. 4).
- Pour la compensation de l'air, installer un des dispositifs suivants:
 - a) le raccord d'accouplement, si fourni (avec le tuyau de compensation), qui doit être installé entre le vidangeur et le réservoir sans aucun autre tuyau ou filtre (Fig. 5).
 - b) un tuyau de 1/4" allant du vidangeur au réservoir (Fig. 6 – manchon sur le réservoir disponible sur demande) ou au tuyau de sortie d'air du réservoir.
- Le dispositif peut fonctionner en évacuation libre ou par tuyau, même installé au dessus de celui-ci (Fig. 7).

Entretien

Hebdomadaire: ouvrir/fermer la vanne de purge comme illustré à la Fig. 5 et souffler de l'air pendant quelques minutes.

Si de l'eau en quantité importante (plus de 1 litre) s'échappe par la soupape lors de cette opération, le vidangeur doit être nettoyé entièrement comme décrit ci-dessous.

Tous les ans: Démontez le vidangeur (Fig. 8) et nettoyez tous ses composants, spécialement le '4'.

N.B.: Effectuer cette opération également 1 et 3 semaines après l'installation.

Pos. (Fig. 8)	Code HDF220/L.P. HDF220-A/L.P.	Description	Quantités Installées
1	–	corps vidangeur complet	1
2	324559 – BSPT	nipple de raccordement	1
3	473347 Kit de pièces détachées	joint d'étanchéité	2
4		flotteur + leviers	1
5		soupape de reccordement + joint torique	1
6		bouchon de compensation externe	1
7		vis M6 x 25	8
8		joint torique OR 108	1
9		vis M5 x 12	2

Installatie

De HDF220/L.P., waarvan de "afvoer"-capaciteit op Fig. 1 wordt aangegeven, wordt als volgt geïnstalleerd:

Opmerking: Alvorens de afvoer aan te sluiten moet perslucht door de leiding worden geblazen om eventuele ongerechtigdheden te verwijderen.

- Installeer de afvoer onder het reservoir (Fig. 3); anders zal het reservoir volraken met condens (Fig. 4).
- Om de luchtcompensatie toe te staan, moet één van de volgende inrichtingen worden geïnstalleerd:
 - a) de koppelnippel, indien geleverd (met compensatieslang), die moet worden verbonden tussen de afvoer en het reservoir zonder andere slang of filter (Fig. 5).
 - b) een slang van 1/4" van de afvoer naar het reservoir (Fig. 6 – holle buis op het reservoir verkrijgbaar op aanvraag) of naar de leidingen voor luchtafvoer van het reservoir.
- De afvoer kan rechtstreeks uit zijn mond of via een leiding, ook boven de afvoer (Fig. 7), afvoeren.

Onderhoud

Wekelijks: de afvoer klep openen/sluiten zoals op Fig. 5 en laat de lucht gedurende enkele minuten blazen.

Indien er een aanzienlijke hoeveelheid water (meer dan 1 liter) gedurende deze operatie uit de klep komt, dan moet de afvoer aan de binnenzijde worden gereinigd zoals hieronder wordt beschreven.

Jaarlijks: Demonteer de afvoer (Fig. 8) en maak alle componenten schoon, in het bijzonder de "4".

N.B.: Voer deze operatie ook 1 en 3 weken na de installatie uit.

Pos. (Fig. 8)	Code HDF220/L.P. HDF220-A/L.P.	Beschrijving	Geïnstalleerd aantal
1	–	compleet afvoerlichaam	1
2	324559–BSPT	koppelnippel	1
3	473347 Set Vervangingsonderdelen	afdichtingspakkingl	2
4		flotter + klephendel	1
5		manuele afvoer klep + O–ring	1
6		externe compensatiedop	1
7		schroef M6 x 25	8
8		O–ring OR 108	1
9		schroef M5 x 12	2

Installation

En HDF220/L.P. vars avledningsförmåga beskrivs i Fig. 1, installeras på följande sätt:

Observera: För att eliminera eventuella orenheter skall ledningarna blåsas rena med tryckluft innan avledaren ansluts.

- Installera avledaren under behållaren (Fig. 3); annars fylls denna med kondensat (Fig. 4).
- För att möjliggöra tryckluftskompensation, skall en av följande anordningar installeras:
 - a) en kopplingsnippel om sådan medföljer (med kompensations slang) som ansluts mellan avledaren och behållaren utan några andra rör eller filter (Fig. 5).
 - b) ett ¼” rör mellan avledaren och behållaren (Fig. 6 – rörmuff på behållaren kan beställas) eller till behållarens utgående tryckluftsledning.
- Avledaren töms direkt eller genom en ledning som även kan vara placerad ovanför avledaren (Fig. 7).

Underhåll

En gång per vecka: öppna / stäng tömningsventilen enligt anvisningarna i Fig. 5 och blås med tryckluft under några minuter.

Om en större mängd vatten (mer än 1 liter) rinner ur ventilen vid detta förfarande, skall avledaren rengöras helt såsom beskrivet nedan.

En gång per år: Montera ned avledaren (Fig. 8) och rengör alla komponenter, i synnerhet nr. 4

OBS: Detta skall göras även 1 och 3 veckor efter installationen.

Pos. (Fig. 8)	Kod HDF220/L.P. HDF220-A/L.P.	Beskrivning	Installerad kvantitet
1	–	avledarens stomme	1
2	324559 – BSPT	kopplingsnippel	1
3	473347 Reservdelssats	packning	2
4		flottör + nivåvakt	1
5		manuell utloppsventil + O – ring	1
6		utvändig kompensations – plugg	1
7		skruv M6 x 25	8
8		O – ring OR 108	1
9		skruv M5 x 12	2

Asennus

Fig. 1:n mukaisen poistokapasiteetin omaava HDF220/L.P. asennetaan seuraavasti:

Huom.: Ennen poisto-osan asennusta, puhalla paineilmaa putken läpi mahdollisten epäpuhtauksien poistamiseksi.

- Asenna poisto-osa säiliön alapuolelle (Fig. 3), muuten säiliö täyttyy kondensaatista (Fig. 4).
- Ilman kompensatiota varten asenna yksi seuraavista välineistä:
 - a) liitosnipa, jos toimitettu (kompensaatio-putken kera). Se tulee liittää poisto-osan ja säiliön välille ilman muuta putkea tai suodatinta (Fig. 5).
 - b) 1/4” putki poisto-osasta säiliöön (Fig. 6 – säiliön muhvi saatavana pyynnöstä) tai säiliön ilman menoputkeen.
- Poisto-osa voi laskea vapaasti tai putken kautta, myös poisto-osan yläpuolelle (Fig. 7).

Huolto

Viikoittain: avaa/sulje tyhjennysventtiili Fig. 5 mukaisesti, ja anna ilman puhaltaa muutaman minuutin.

Jos venttiilistä virtaa huomattava määrä (yli 1 l.) vettä tämän toimituksen aikana, on koko poisto-osa puhdistettava kuten alla kuvattu.

Vuosittain: Pura poisto-osa (Fig. 8) ja puhdista kaikki osat, erityisesti osat 4.

Huom.: Suorita toimitus myös 1 ja 3 viikon kuluttua asennuksesta.

Kohta (Fig. 8)	Koodi HDF220/L.P. HDF220-A/L.P.	Nimitys	Asennettu määrä
1	–	poisto-osan kori	1
2	324559–BSPT	liitosnipa	1
3	473347 Varaosasarja	tiiviste	2
4		uimuri + vivusto	1
5		manuaalinen poistoventtiili + O-ring	1
6		ulkopuolen kompensatiotulppa	1
7		ruuvi M6x 25	8
8		O-ring OR 108	1
9		ruuvi M5 x 12	2

Installasjon

Gjør følgende når du skal installere HDF220/L.P. (tømmekapasitet i Fig. 1):

Merk: Før du kobler til avløpet, må du blåse trykkluft gjennom rørene for å fjerne grundig alt fremmedstoff.

- Monter avløpet under mottakernivået (Fig. 3) slik at mottakeren ikke fylles med kondensat (Fig. 4).
- Monter en av følgende anordninger for luftjevning:
 - a) koblingsmunnstykket, som må, hvis det følger med (med utjevningsrør), kobles fra avløpet til mottakeren uten ekstra rør eller filter (Fig. 5)
 - b) et 1/4-tommers rør fra avløpet til mottakeren (Fig. 6 – koblingsstykke for mottakeren kan skaffes på forespørsel) eller til luftuttaket på mottakeren.
- Avløpet kan tømmes direkte fra åpningen, via et rør eller via tilbehør montert over selve avløpet (Fig. 7).

Vedlikehold

Ukentlig: åpne/lukk dreneringsventilen som vist på Fig. 5, og blås luft gjennom den i et par minutter.

Hvis en betydelig mengde vann (mer enn 1 liter) blir sluppet ut gjennom ventilen i løpet av denne operasjonen, må avløpet renses grundig, slik det er beskrevet over.

Årlig: Demonter avløpet (Fig. 8) og rens alle komponentene, særlig komponent '4'.

Merk: Denne operasjonen må utføres også etter første og tredje driftsuke.

Pos. (Fig. 8)	Kode HDF220/L.P. HDF220-A/L.P.	Beskrivelse	Antall montert
1	–	komplett avløpsinnfatning	1
2	324559–BSPT	koblingsmunnstykke	1
3	473347 Reservedelssett	pakning	2
4		flottør + ventilarm	1
5		manuell avløpsventil + O–ring	1
6		utjevningstapp for ytre trykk	1
7		M6–skruer x 25	8
8		O–ring ELLER 108	1
9		M5–skruer x 12	2

Installation

HDF220/L.P. (udledningsskapacitet i Fig. 1) installeres som følger:

Bemærk: Før aftapningen tilsluttes, skal røret blæses igennem med trykluft for at fjerne eventuelle fremmedlegemer.

- Installér aftapningen under beholderens niveau (Fig. 3), så beholderen ikke fyldes med kondensat (Fig. 4).
- Installér et af følgende udstyr til luftudledning:
 - a) tilslutningsniplen, hvis den medfølger (med udligningsrør), der skal forbindes mellem aftapning og beholder uden ekstra rør eller filter (Fig. 5)
 - b) et ¼" rør fra aftapning til beholder (Fig. 6 – mufte til beholder kan bestilles) eller til beholderens luftafgang.
- Drænet kan tømmes direkte fra dets åbning, via et rør eller via et tilbehør, monteret over selve drænet (Fig. 7).

Vedligeholdelse

Ugentlig: åbn/luk aftapningsventilen som på Fig. 5 og blæs luft igennem den i nogle minutter.

Hvis der udledes en stor mængde vand (over 1 liter) gennem ventilen under denne operation, skal aftapningen rengøres grundigt, som beskrevet herunder.

Årlig: Afmontér aftapningen (Fig. 8) og rengør alle komponenter, især komponent '4'.

NB: Denne operation skal også udføres efter 1 og 3 ugers drift.

Pos. (Fig. 8)	Kode HDF220/L.P. HDF220-A/L.P.	Beskrivelse	Installeret antal
1	–	komplet aftapningshus	1
2	324559–BSPT	tilslutningsnippel	1
3	473347 Reservedelssæt	pakning	2
4		svømmer + ventilarm	1
5		manuel aftapningsventil + O–ring	1
6		ekstern trykudligningsprop	1
7		M6 skrue x 25	8
8		O–ring OR 108	1
9		M5 skrue x 12	2

Instalacja

Model HDF220/L.P., którego wydajność wynosi Fig. 1, należy instalować jak w sposób następujący:

Uwaga: Przed podłączeniem spustu, należy oczyścić przewody sprężonym powietrzem.

- Zainstalować studzienkę pod zbiornikiem (Fig. 3), ponieważ inaczej zbiornik napełni się skroplinami (Fig. 4).
- Aby umożliwić kompensację powietrza, należy zainstalować jedno z poniższych urządzeń:
 - a) złączka dwuwkrętna, jeśli jest w zestawie (wraz z rurą kompensacyjną), powinna zostać podłączona do studzienki oraz zasobnika bez żadnego innego filtra ani rury pośredniej (Fig. 5).
 - b) rura L od studzienki do zbiornika (Fig. 6 – tulejka na zbiorniku dostępna na życzenie) lub do przewodów spustu powietrza w zbiorniku.
- Spust przez studzienkę odbywa się bezpośrednio lub poprzez rurę, również nad studzienką (Fig. 7).

Konserwacja

Co tydzień: otworzyć/zamknąć zawór spustowy tak jak w przypadku Fig. 5 i przedmuchać przez kilka minut.

Jeśli z zaworu wypłynie większa ilość wody (ponad 1 litra) podczas tej operacji, należy studzienkę wyczyścić całkowicie tak, jak to opisano poniżej.

Co roku: Wymontować studzienkę (Fig. 8) i oczyścić wszystkie komponenty, w szczególności '4'.

Uwaga: Wykonać tę czynność również po **pierwszym i trzecim tygodniu** od instalacji.

Poz. (Fig. 8)	Kod HDF220/L.P. HDF220-A/L.P.	Opis	Ilość zainstalo wana
1	–	kompletny korpus studzienki	1
2	324559 – BSPT	złączka dwuwkrętna	1
3	473347 zestaw części zamiennych	uszczelnienie	2
4		pływak + dźwignia	1
5		ręczny zawór spustowy + O-ring	1
6		korek kompensacyjny zewnętrzny	1
7		śruby M6 x 25	8
8		O-ring OR 108	1
9		śruby M5 x 12	2

Instalace

Odváděč kondenzátu HDF220/L.P., jehož odváděcí výkon je stejný jako u Fig. 1, se instaluje následujícím způsobem:

Poznámka: Před připojením odvodu profoukněte potrubím stlačený vzduch k odstranění případných nečistot.

- Odváděč kondenzátu instalujte pod nádržku (Fig. 3), jinak se nádržka naplní kondenzátem (Fig. 4).
- K umožnění kompenzace vzduchu instalujte jedno z následujících zařízení:
 - a) spojovací vsuvku, je-li součástí vybavení (s kompenzační trubicí), musí být připojena mezi odváděč kondenzátu a nádržku bez jakékoli jiné trubky nebo filtru (Fig. 5).
 - b) trubku L” z odváděče kondenzátu k nádržce (Fig. 6 – nátrubek na nádržce je k dispozici na objednávku) nebo k potrubí výstupu vzduchu z nádržky.
- Odváděč kondenzátu může odvádět kondenzát volným otvorem nebo pomocí trubky, i nad odváděčem kondenzátu (Fig. 7).

Údržba

Jednou týdně: otevřete/zavřete vypouštěcí ventil jako u Fig. 5 a vhnějte několik minut vzduch.

Jestliže při tomto postupu vyteče z ventilu větší množství vody (více než 1 litru), je nutné odváděč kondenzátu uvnitř vyčistit dále uvedeným postupem.

Ročně: Odváděč kondenzátu demontujte (Fig. 8) a vyčistěte všechny součásti, zejména '4'.

Pozn.: Tento postup proveďte i po **1 týdnu a 3 týdnech** po instalaci.

Bod (Fig. 8)	Kód HDF220/L.P. HDF220-A/L.P.	Popis	Instalovaný počet
1	–	úplné těleso odváděče kondenzátu	1
2	324559–BSPT	spojovací vsuvka	1
3	473347 souprava náhradních dílů	těsnění	2
4		plovák + páka	1
5		ruční vypouštěcí ventil + těsnicí kroužek O	1
6		uzávěr vnější kompenzace	1
7		šrouby M6 x 25	8
8		těsnicí kroužek OR 108	1
9		šrouby M5 x 12	2

Beszereelés

L'HDF220/L.P., leeresztési kapacitása a Fig. 1 szerinti, beszerelése a következő módon történik:

Megjegyzés: A lefolyó bekötése előtt sűrített levegővel fúvassuk át a csöveket, hogy az esetleges szennyeződés eltávozzon.

- A leeresztő egységet a tartály alá szerelje fel (Fig. 3), ellenkező esetben a tartály feltöltődik a kondenzvízzel (Fig. 4).
- A levegő kiegyenlítés lehetővé tételéhez az alábbi eszközök egyikét szerelje fel:
 - a) a hollandit, ha benne volt a készletben (a kompenzációs csővel), más cső vagy szűrő közbeiktatása nélkül a leeresztő egység és a tartály közé kell felszerelni (Fig. 5).
 - b) egy L cső a leeresztő egységtől a tartályhoz (Fig. 6 – igény szerint a tartályhoz karmantyú áll rendelkezésre) vagy a tartály levegő kimeneti csövéhez.
- A leeresztő egység kimenete lehet szabad, vagy végződhet csőben, akár a leeresztő egység fölött is (Fig. 7).

Maintenance

Heti rendszerességgel: A Fig. 5 szerint nyissa meg/zárja el a leeresztő szelepet, és néhány percig fúvasson be sűrített levegőt.

Ha ezen művelet során jelentős mennyiségű víz (több, mint 1 liter) távozik a szelepen keresztül, akkor a leeresztő egységet az alább leírt módon teljesen ki kell tisztítani.

Évente: Szerelje szét a leeresztő egységet (Fig. 8), és tisztítsa meg az összes alkotórészét, főleg a '4' gondos tisztítást igényel.

Megjegyzés: Ezt a műveletet a beszerelés után **1 és 3 hét elteltével is el** kell végezni.

Pos. (Fig. 8)	Kód HDF220/L.P. HDF220-A/L.P.	Leírás	Beépített mennyiség
1	–	leeresztő egység test	1
2	324559 – BSPT	hollandi	1
3	473347 pótalkatrész készlet	vízszigetelő tömítés	2
4		úszó + kar	1
5		manuális leeresztő szelep + O-gyűrű	1
6		külső kompenzációs dugó	1
7		csavarok M6 x 25	8
8		VAGY O-gyűrű 108	1
9		csavarok M5 x 12	2

Монтаж

Устройство HDF220/L.P., производительность которого соответствует Fig. 1, устанавливается следующим образом:

Примечание: Перед подсоединением устройства слива конденсата прочистите трубку сжатым воздухом для удаления возможных загрязнений.

- Устанавливайте устройство слива под ресивером (Fig. 3), в противном случае ресивер наполнится конденсатом (Fig. 4).
- Для обеспечения компенсации воздуха установите одно из следующих устройств:
 - а) соединительного ниппеля, который, если таковой входит в комплект поставки (с компенсационной трубкой), должен устанавливаться так, чтобы обеспечивать непосредственное соединение между устройством слива конденсата и ресивером, без использования других трубок или фильтра (Fig. 5).
 - б) трубки диаметром 1/4", идущей от устройства слива конденсата к ресиверу (Fig. 6 - патрубок, устанавливаемый на ресивере, можно получить по специальному заказу), или соединяемой с трубкой выхода воздуха ресивера.

- Слив из устройства может производиться прямо из отверстия или через трубку, которая может быть расположена выше его (Fig. 7).

Техобслуживание

Раз в неделю: откройте/закройте сливной вентиль, как показано в Fig. 5 и откройте воздух на несколько минут.

Если во время этой операции из вентиля выйдет значительное количество воды (более 1 л), необходимо произвести полную очистку устройства слива конденсата в соответствии с тем, как описано ниже.

Раз в год: Демонтируйте устройство слива конденсата (Fig. 8) и прочистите все его компоненты, в особенности '4'.

Примечание: Произведите эту операцию, кроме того, через **1 неделю и через 3 недели** после монтажа.

Поз. (Fig. 8)	Код HDF220/L.P. HDF220-A/L.P.	Описание	Количество установленн ых деталей
1	—	корпус устройства слива в сборе	1
2	324559 – BSPT	соединительный ниппель	1
3	473347 комплект запчастей	уплотнительная прокладка	2
4		поплавок + рычажно-передаточный механизм	1
5		вентиль ручного слива + уплотнительное кольцо	1
6		заглушка для внешней компенсации	1
7		винты M6 x 25	8
8		уплотнительное кольцо OR 108	1
9		винты M5 x 12	2

Fig. 1 Discharge capacity

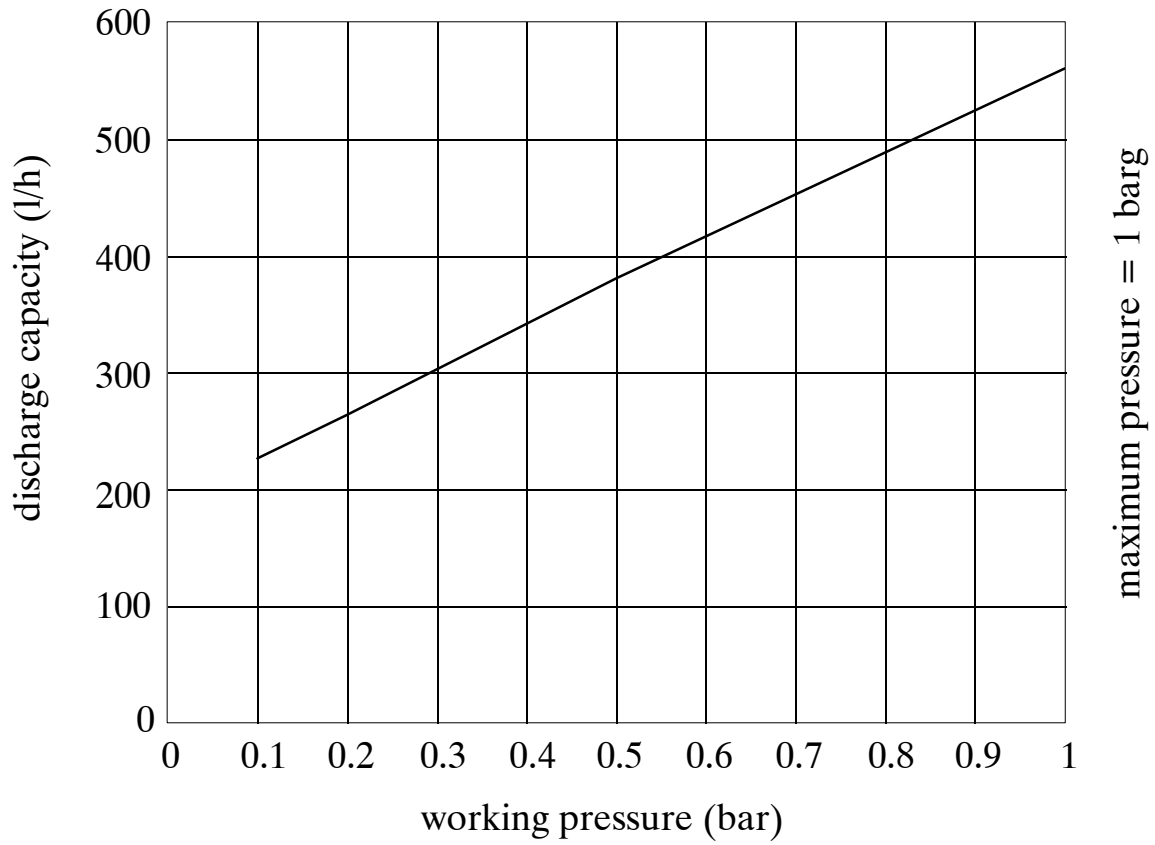


Fig. 2 Overall dimensions

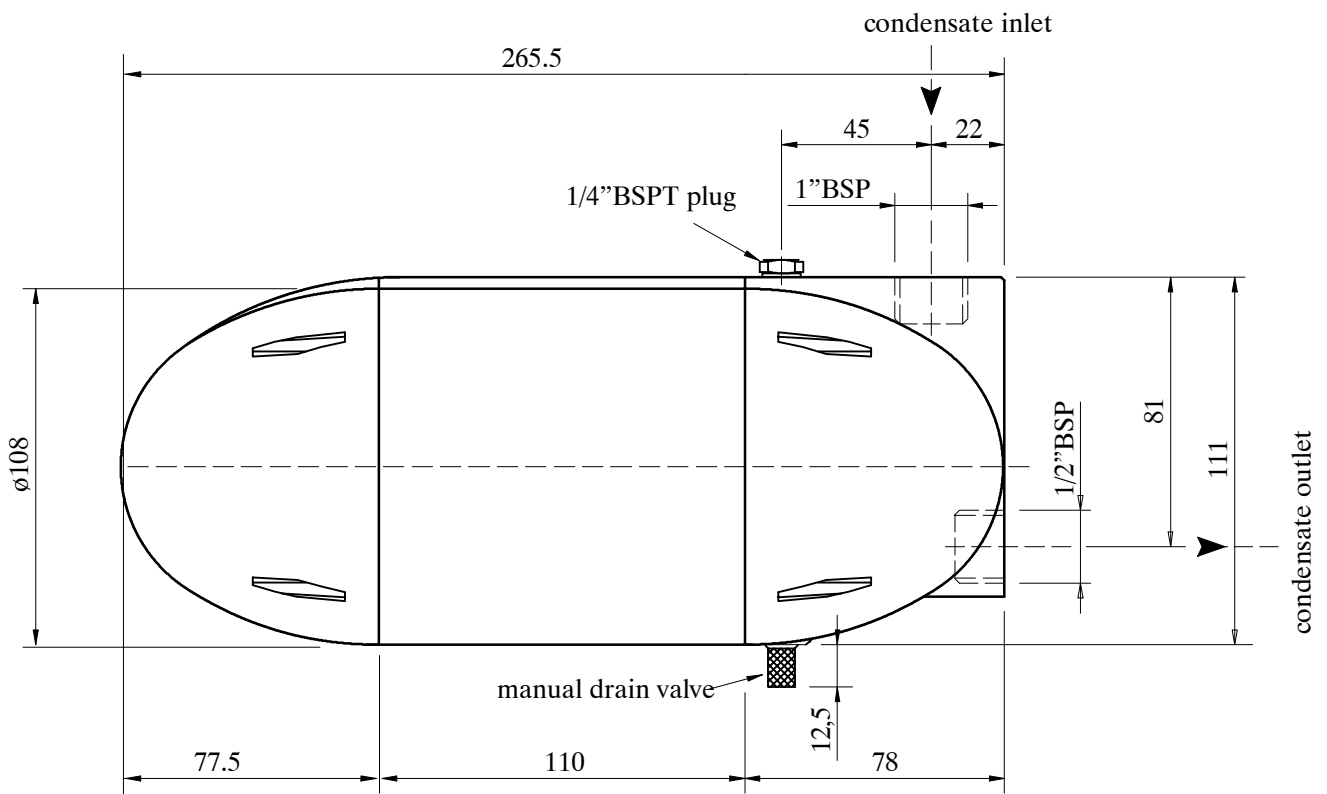


Fig. 3

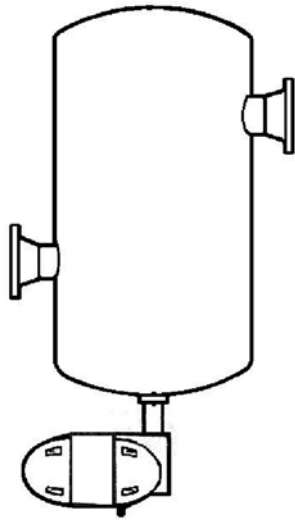


Fig. 4

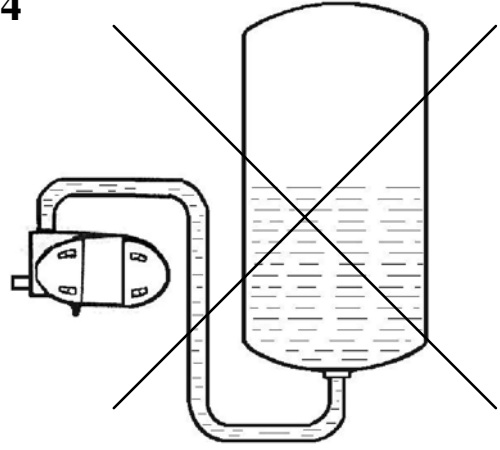


Fig. 5

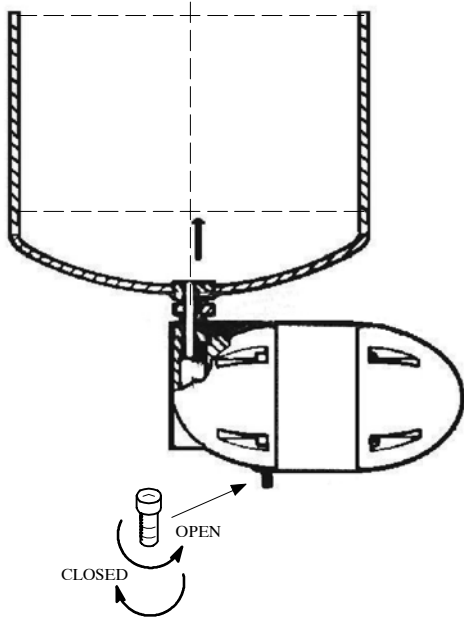


Fig. 6

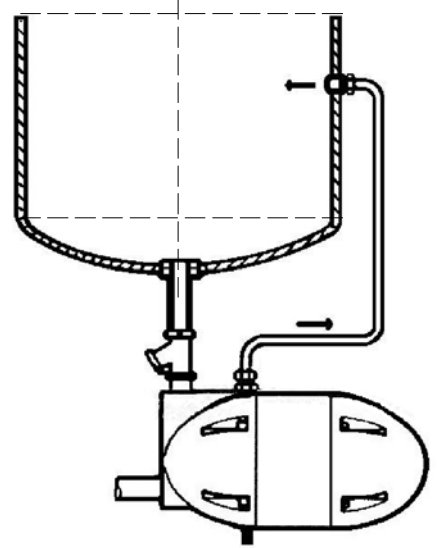


Fig. 7

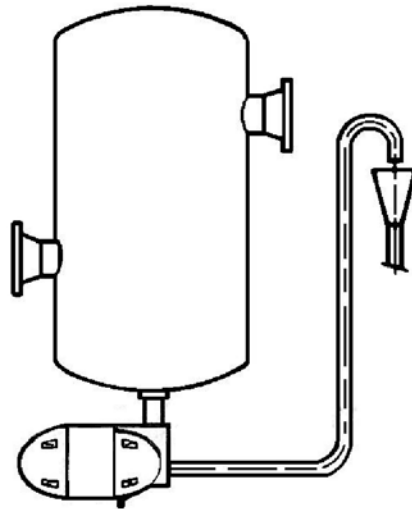


Fig. 8

