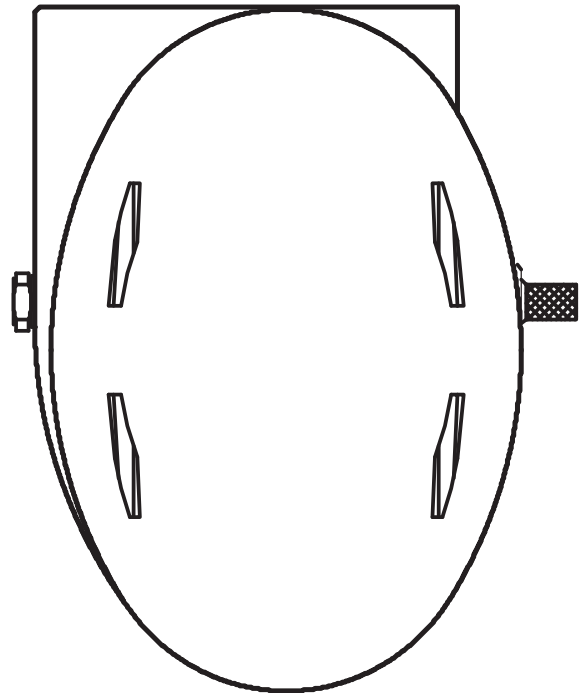


Hyperdrain

Condensate drain

HDF120 - 180

IT- Manuale d'uso
EN - User manual
JP - 使用マニュアル
CN - 使用手册
KO - 사용법



1. Installazione

L' HDF, la cui capacità di scarico è come da Fig. 1, si installa come segue:

Nota: Prima di collegare lo scarico, soffiare aria compressa attraverso la tubazione per togliere eventuali impurità.

- Installare lo scaricatore al di sotto del serbatoio (Fig. 3); altrimenti il serbatoio si riempirà di condensa (Fig. 4).
- Per permettere la compensazione aria, installare uno dei seguenti dispositivi:
 - a) il nipplo di accoppiamento, se fornito (con tubo di compensazione), deve essere collegato tra lo scaricatore e il serbatoio senza nessun altro tubo o filtro (Fig. 5).
 - b) un tubo da ¼" dallo scaricatore al serbatoio (Fig. 6 - manicotto sul serbatoio disponibile su richiesta) o alla tubazione di uscita aria del serbatoio.
- Lo scaricatore può scaricare a bocca libera o tramite un tubo, anche sopra lo scaricatore (Fig. 7).

2. Manutenzione

Settimanalmente: aprire/chiudere la valvola di scarico come da Fig. 5 e far soffiare aria per alcuni minuti. Se una quantità rilevante di acqua (più di 0.5 litri) esce dalla valvola durante questa operazione, allora lo scaricatore deve essere pulito interamente come sotto descritto.

Annualmente: Smontare lo scaricatore (Fig. 8) e pulire tutti i componenti, specialmente il '4'.

N.B.: Eseguire questa operazione anche dopo **1 e 3 settimane** dall'installazione.

Nota: L'otturatore (10 - Fig. 8) può essere invertito quando un lato si usura.

Pos. (Fig.8)	Codice		Descrizione	Quantità installata
	HDF120 HDF120-A HDF120NPT-A	HDF120 HDF120-A HDF120NPT-A		
1	-		corpo completo scaricatore	1
2	398H324543 - BSPT 398H324544 - NPT	398H324559 - BSPT 398H324560 - NPT	nipplo di accoppiamento (solo HDF120-A, HDF120/NPT-A, HDF180-A, HDF180/NPT-A)	1
3	398H473377 Kit ricambi		guarnizione di tenuta	1
4			galleggiante + leverismo	1
5			valvola scarico manuale + O-ring	1
6			tappo compensazione esterna	1
7			dadi + viti M 6X35	4
8			O-ring OR 108	1
9			viti M 5X12	2
10			Otturatore	1

1. Installation

The HDF, whose discharge capacity is as in Fig. 1, is installed as follows:

Note: Before connecting the drain, blow compressed air through the piping in order to thoroughly clean out any impurities within it.

- Install the drain at a level below the receiver (Fig. 3); if not the receiver will fill up with condensate (Fig. 4).
- To allow air equalization, install one of the following:
 - a) the connection nipple, if supplied (with balancing pipe), which must be connected between the drain and receiver without any extra pipe or filter (Fig. 5).
 - b) a ¼" tube between the drain and the receiver (Fig. 6 - coupling for receiver available on request) or the receiver's air outlet tube.

Discharge can be 'free orifice' or using a tube, also above the drain (Fig. 7).

2. Maintenance

Weekly: open and close the drain valve as shown in Fig. 5 and let air blow through for a few minutes. If a significant amount of water (more than 0.5 litres) exits the valve during this operation then the drain must be thoroughly cleaned as below.

Yearly: Dismantle the drain (Fig. 8) and clean all components, especially '4'.

N.B.: Also perform this operation both **1 and 3 weeks** after installation.

Note: The drain's seal (10 - Fig. 8) can be simply inverted when one side becomes worn.

Pos. (Fig.8)	Code		Description	Installed quantity
	HDF120 HDF120-A HDF120NPT-A	HDF120 HDF120-A HDF120NPT-A		
1	-		complete drain casing	1
2	398H324543 - BSPT 398H324544 - NPT	398H324559 - BSPT 398H324560 - NPT	connection nipple (HDF120-A, HDF120/NPT-A, HDF180-A, HDF180/NPT-A only)	1
3	398H473377 Spares Kit		body gasket	1
4			float + lever	1
5			manual discharge valve + O-ring	1
6			external pressure equalizing plug	1
7			nuts + screws M 6X35	4
8			O-ring OR 108	1
9			screws M 5X12	2
10			seal	1

1. 取り付け方法

HDF の排出能力は、図1 に示されており、次のよう
に取り付けます。

注:排出管をつなぐ前に、圧縮空気を配管に吹き付
け、異物を取り除きます。

- 排出管をタンクの下に取り付けます (図3)。
そうでないと、タンク内に結露を生じます (図4)。
- 空気調整を可能にするために、次の装置のうち、
どれかひとつを取り付けます。
 - a) 結合ニップル。提供されている場合は (調整チュ
ーブに付属)、排出管とタンクとを、その他のチュ
ーブやフィルターを入れずに、接続します (図5)。
 - b) ¼" の排出管からタンクへのチューブ (図6 - タ
ンク上のスリーブ、注文により入手可能) またはタ
ンクの排気管へのチューブ。
- 排出管は、チューブの接続の有無に関係なく、
また排出管の上部でも排出できます (図7)。

2. メンテナンス

週に1度: 図5 に示されているように、排出バルブ
を開閉し、数分間、エアを排出させます。

この操作の際に著しい量の水 (0.5 リットル以上)
がバルブから排出された場合は、排出管全体にわ
たり、下記に従って清掃する必要があります。

年に1度: 排出管を分解し (図8)、すべての部品、
特に '4' を清掃します。

注意: この操作は、取り付けから **1 ~ 3 週間** の後で
も実施できます。

注: プラグ (10 - 図8) は、片面が摩耗した場合、反対
の面を使用することができます。

位置 (図 8)	コード		説明	取り付け 数
	HDF120 HDF120-A HDF120NPT-A	HDF120 HDF120-A HDF120NPT-A		
1	-		排出管本体一式	1
2	398H324543 - BSPT 398H324544 - NPT	398H324559 - BSPT 398H324560 - NPT	結合ニップル (HDF120-A、HDF120/ NPT-A、HDF180-A、HDF180/ NPT-A のみ)	1
3	398H473377 交換部品キット		シーリングガスケット	1
4			フロート + リンケージ	1
5			手動排気バルブ + オーリング	1
6			外部調整キャップ	1
7			ナット + ネジ M 6X35	4
8			オーリング OR 108	1
9			ネジ M 5X12	2
10			プラグ	1

1. 安装

排放能力如图1所示的HDF的安装如下：

备注：连接排放口前，请用压缩空气对管道进行吹喷，以清洁可能存有的异物。

- 把排放器安装在储罐下面(见图3)；否则储罐会充满蒸汽(见图4)。
- 为了得到空气补偿，请安装以下装置之一：
 - c) 连接喷嘴，如有提供的话(带有补偿管道)，该喷嘴必须连接在排放器与储罐之间且不带任何其他管道或滤清器(图5)。
 - d) 从排放器到储罐或或连接到储罐出气口管上的一条 $\frac{1}{4}$ "管(图6 - 可按需提供储罐上的小管)。
- 排放器可自由或通过管道排放，也可在排放器上排放(图7)。

2. 维护

每周：打开和关闭排放阀，如图5所示并用压缩空气吹喷几分钟。

如在吹喷过程中有相当数量(0.5公升以上)的水流出，则必须如下所述般整体清洁排放器。

每年：拆下排放器(图8)并清洁所有部件，特别是部件“4”。

备注：请在安装后的1和3个星期进行此操作。

备注：节流器(10 - 图8)当磨损时可反转使用另一端。

位置 (图8)	编号		说明	安装数量
	HDF120 HDF120-A HDF120NPT-A	HDF120 HDF120-A HDF120NPT-A		
1	-		排放器整体	1
2	398H324543 - BSPT 398H324544 - NPT	398H324559 - BSPT 398H324560 - NPT	连接喷嘴 (仅对HDF120-A、 HDF120/NPT-A、 HDF180-A、HDF180/NPT-A)	1
3	398H473377 配件套		密封圈	1
4			浮子 + 杠杆机构	1
5			手控排放阀 + O形环	1
6			外部补偿盖	1
7			螺母 + 螺栓M 6X35	4
8			O形环 OR 108	1
9			螺栓M 5X12	2
10			节流器	1

1. 설치

HDF는 <그림 1> 에서와 같은 드레인 용량을 보이며, 그 설치방법은 아래와 같습니다:

주의: 드레인 장치를 연결하기 전에, 파이프를 통해 압축 공기를 불어서 오염물질을 제거합니다.

- 드레인 장치를 탱크(리시버) 아래에 설치합니다.(그림 3); 그렇지 않으면 탱크(리시버)에 오염물이 쌓입니다 (그림 4).
- 공기 보정을 위해, 아래에 나열된 장치 중 하나를 설치합니다:
 - e) 커넥션 니플, 만약 (밸런싱 파이프와 함께) 제공 되었을 경우, 커넥션 니플을 다른 파이프나 필터 없이 탱크(리시버)와 드레인 장치 사이에 연결합니다 (그림 5).
 - f) >¼" 파이프(튜브). 드레인 장치에서 탱크(리시버)까지 (그림 6> - 탱크(리시버) 위에 장착되는 슬리브(커플링) 주문 가능) 혹은 탱크(리시버)의 공기 출구관 까지.
- 드레인 장치는 구멍을 뚫지 않거나, 관을 사용하거나, 드레인 위에서도 가능합니다 (그림 7).

2. 보수관리

주간 관리: 배출 밸브를<그림 5> 에서와 같이 여십시오/닫으십시오. 그리고 몇 분간 공기가 나오도록 하십시오.

위 작업 도중 밸브에서 나오는 물의 양이 과다할 경우 (0.5 리터 이상), 아래에 기술된 사항대로 드레인 장치 전체를 청소하십시오.

년간 관리: 드레인 장치를 분해하십시오(그림 8) 그리고 부품을 모두 청소하십시오. 특히'4'를 깨끗이 합니다.

주의: 설치 후 1주일 및 3주일 이 후에도 이 작업을 실행하십시오.

주의: 오리피스 현상(10 - 그림 8) 은 한 쪽이 닳았을 경우 전도될 수 있습니다.

Pos. (그림 8)	코드 번호		설명	설치 개수
	HDF120 HDF120-A HDF120NPT-A	HDF120 HDF120-A HDF120NPT-A		
1	-		드레인 케이싱	1
2	398H324543 - BSPT 398H324544 - NPT	398H324559 - BSPT 398H324560 - NPT	커넥션 니플 (단 HDF120-A, HDF120/NPT-A, HDF180-A, HDF180/NPT-A)	1
3	398H473377 교체부품 키트		홀딩 바디 가스켓	1
4			플로트 + 레버	1
5			수동 배출 밸브+O-링	1
6			외부압력조정 플러그	1
7			스크류+나사 M6 x 35	4
8			O- 링 혹은 108	1
9			스크류M5 x 12	2
10			오리피스(Orifice) 판	1

Fig. 1 Discharge capacity

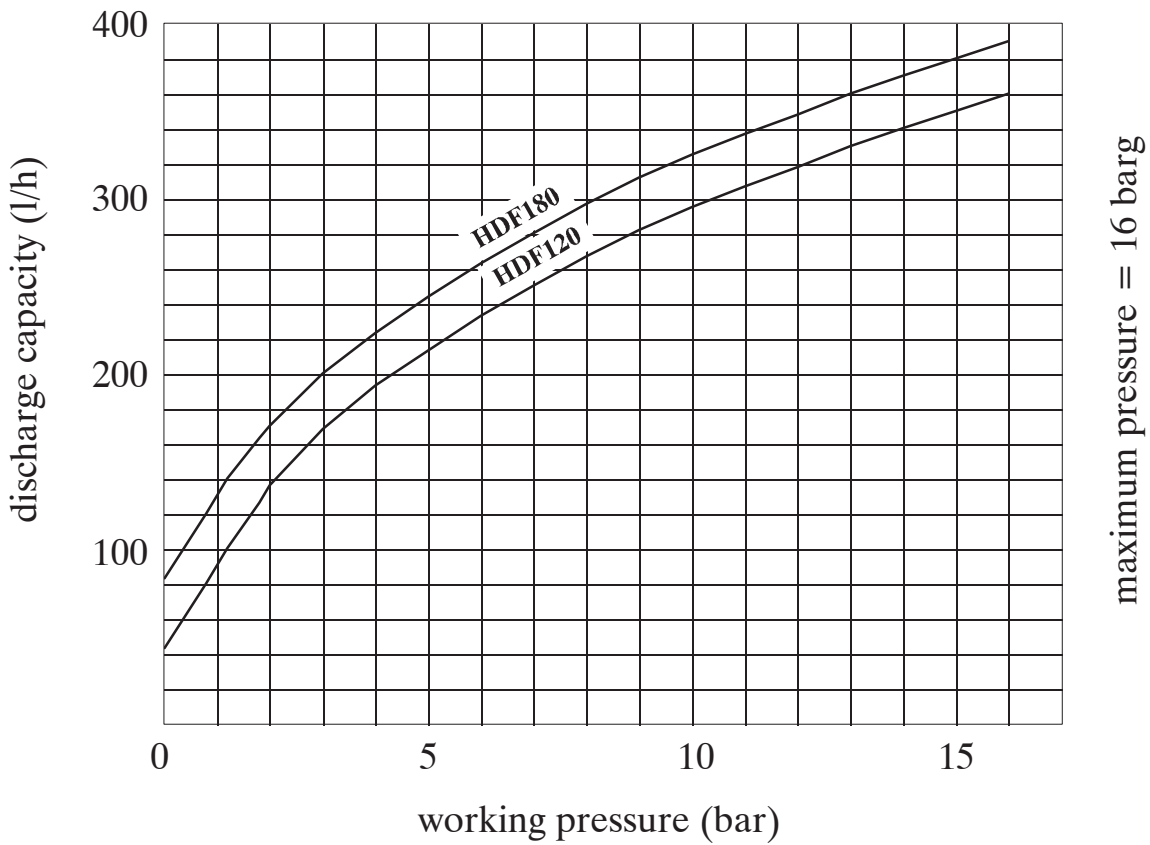


Fig. 2 Overall dimensions

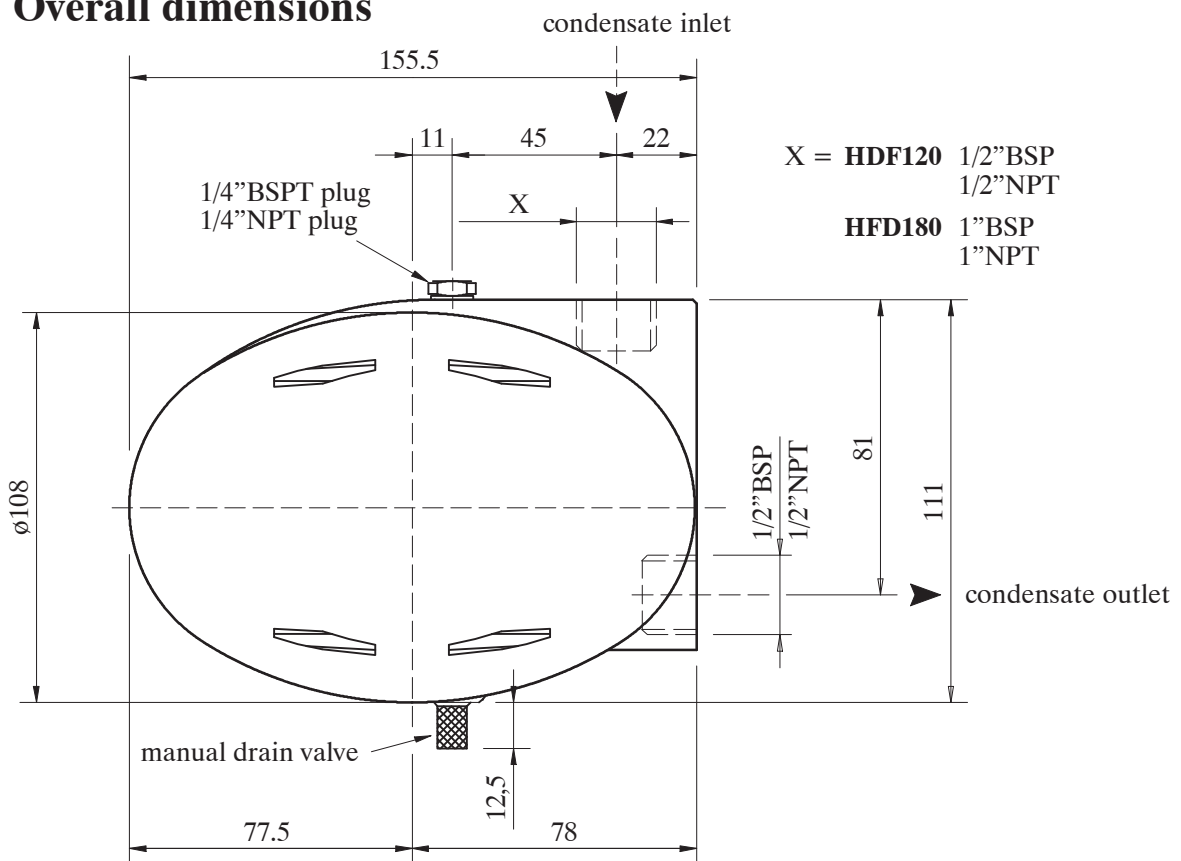


Fig. 3

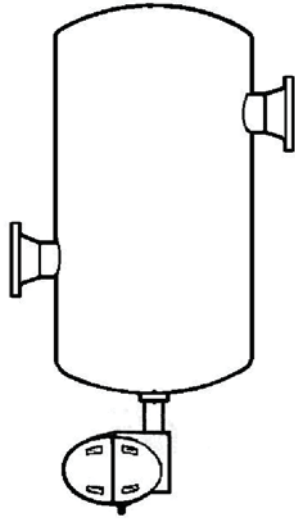


Fig. 4

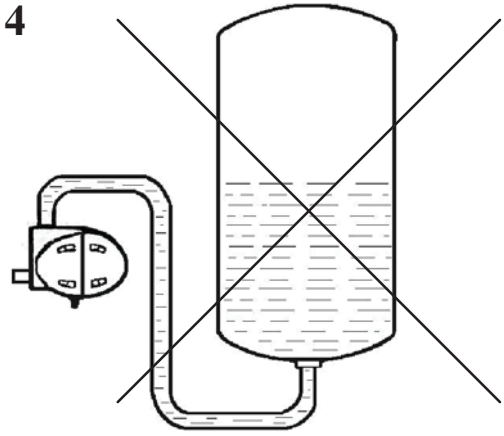


Fig. 5

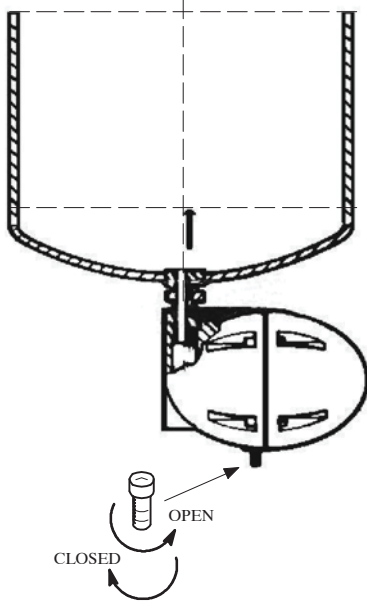


Fig. 6

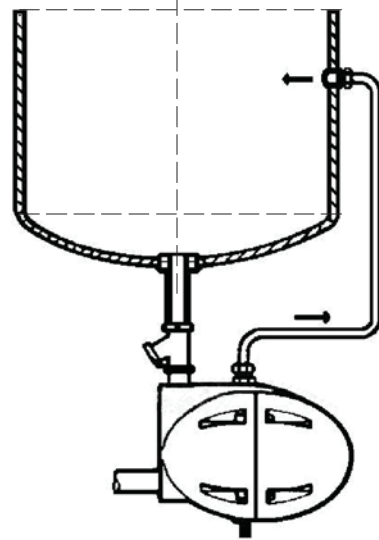


Fig. 7

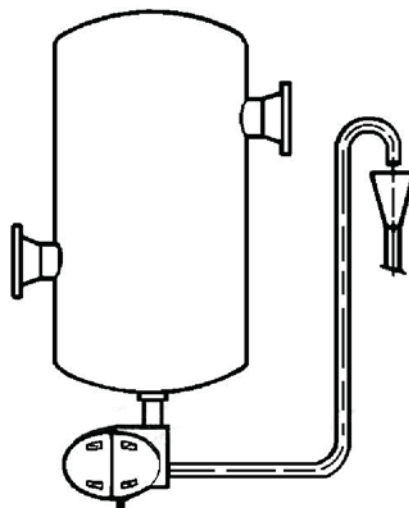


Fig. 8

