

# ecodry K-MT 35-95

## Wydajne suszarki absorpcyjne sprężonego powietrza



Suszarki absorpcyjne z regeneracją na zimno z wbudowanym stopniem czyszczenia serii K-MT 35-95 niezawodnie i wydajnie suszą przemysłowe powietrze sprężone do ciśnieniowego punktu rosy  $-70\text{ }^{\circ}\text{C}$ . Są one wykonane jako kompaktowe, gotowe do podłączenia moduły do montażu na podłodze, z wbudowanymi filtrami wstępnymi i uzupełniającymi oraz są przystosowane do przepływów objętościowych do  $940\text{ m}^3/\text{godz.}$  (wydajność na ssaniu sprężarki odnosi się do ciśnienia roboczego  $7\text{ bar}_g$ ).

Sprężone powietrze dostaje się na wlocie przez walidowany filtr serii GL do jednego z dwóch zbiorników; oba zbiorniki są wypełnione sitem molekularnym, wysokiej jakości środkiem suszącym. Podczas gdy powietrze przepływa przez jeden zbiornik i jest w nim suszone, drugi zbiornik znajduje się w trakcie regeneracji. Zbiornik jest początkowo otwarty do atmosfery i niewielka część już wysuszonego sprężonego powietrza przepływa przez złożę środka suszącego i zabiera znajdującą się w nim wilgoć na zewnątrz. Po zakończeniu usuwania wilgoci w drugim zbiorniku powstaje ciśnienie robocze, dzięki czemu znów może odbywać się w nim suszenie. W ten sposób zapewniona jest ciągła praca w procedurze wymiany między dwoma zbiornikami w połączeniu z pojedynczym sterowaniem zaworami głównymi i rozprężnymi.

Suche sprężone powietrze jest przesyłane przez walidowany filtr wylotowy serii GL do przyłączonej sieci sprężonego powietrza.



Suszarki absorpcyjne powietrza serii K-MT 35-95 pracują standardowo ze stałym interwałem wymiany między dwoma zbiornikami. W razie konieczności zastosowania w sieciach sprężonego powietrza z wahaniami ciśnienia roboczego lub poboru, opcjonalnie dostępna jest wersja z pomiarem punktu rosy. Tutaj wymiana między zbiornikami odbywa się według potrzeb. Moduły do przygotowania powietrza pracują stan-

dardowo ze stałym interwałem zmiany między obydwoma komorami. Dopiero po osiągnięciu ciśnieniowego punktu rosy następuje przełączenie na wcześniej zregenerowany zbiornik. Umożliwia to przedłużenie fazy suszenia i zapobiega niepotrzebnemu zużyciu powietrza do regeneracji.

Sprężone powietrze można suszyć w granicach ciśnieniowego punktu rosy od  $-25\text{ }^{\circ}\text{C}$  do  $-70\text{ }^{\circ}\text{C}$ .

### Zakres dostawy:

Gotowa do podłączenia suszarka absorpcyjna, łącznie z filtrami wstępnymi i uzupełniającymi serii GL, opcjonalnie dostarczana z wbudowanym sterowaniem punktu rosy.

# Dane techniczne produktu

## Suszarka absorpcyjna serii ecodry K-MT 35-95

### Dane katalogowe i dane wydajności

Model	Nr katalogowy	Moc <sup>1)</sup> w m <sup>3</sup> /h	Średnica znamionowa <sup>2)</sup>	Filtr wstępny	Filtr uzupełniający	Ciśnienie znamio- nowe w bar <sub>ach</sub>	Temperatura znamionowa w °C
K-MT 35	K35/16D2-G230M	350	1 1/2	GL11XLD	GL11ZLDH	16	50
K-MT 45	K45/16D2-G230M	420	1 1/2	GL12XLD	GL12ZLDH	16	50
K-MT 60	K60/16D2-G230M	620	2	GL13XLD	GL13ZLDH	16	50
K-MT 75	K75/16D2-G230M	750	2	GL13XLD	GL13ZLDH	16	50
K-MT 95	K95/16D2-G230M	940	2 1/2	GL14XLD	GL14ZLDH	16	50

<sup>1)</sup> m<sup>3</sup> w odniesieniu do 1 bar<sub>a</sub> i 20°C; w odniesieniu do mocy zasilania sprężarki, sprężanie do 7 bar<sub>ow</sub> i 35 °C temperatury wejściowej suszarki przy 100 % wilgotności względnej; do punktów rosy od -25 do -40 °C.

<sup>2)</sup> w odniesieniu do DIN ISO 228 (BSP-P).

### Zakres zastosowań

Miejsce ustawienia	W pomieszczeniach zamkniętych bez temperatur poniżej zera C, w nieagresywnej atmosferze
Temperatura otoczenia	1,5 do 50 °C
Temperatura wejściowa sprężonego powietrza	25 do 50 °C
Ciśnienie robocze	5 do 16 bar <sub>ow</sub>
Medium przepływowe	Sprężone powietrze i azot w postaci gazowej

### Opcjonalnie zamontowany czujnik punktu rosy ZHM100

Ciśnienie punktu rosy w odniesieniu do 7 bar <sub>ow</sub>	-40°C ustawiony fabrycznie; ustawiany w menu od -25 do -70°C w krokach co 5 stopni.
--	---

### Połączenie elektryczne

Standardowe napięcie zasilania	230 V, 50-60 Hz
Klasa ochrony	IP65

### Materiały

Filtr	Patrz dane techniczne produktów filtr typu GL XL i GL ZL
Zbiornik	Stal normalna, spawana
Blok zaworów	Aluminium
Orurowanie	Stal, cynkowana
Uszczelki	NBR
Masa susząca	100% sito molekularne

### Dopuszczenia dla urządzeń ciśnieniowych

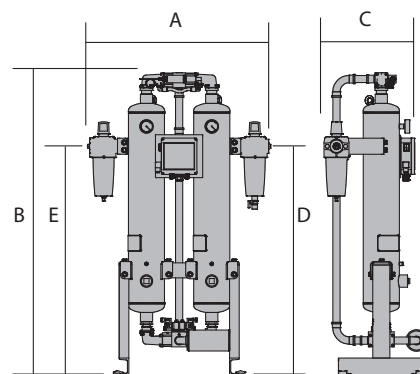
EU	Dopuszczenie do grupy cieczy 2 zgodnie z dyrektywą w sprawie urządzeń ciśnieniowych 97/23/WE, moduł B+D: Wielkość K-MT 35 zgodnie z kategorią II; wielkość K-MT 45 do 95 zgodnie z kategorią III.
AUS	AS1210
GUS	TR (dawniej GOST-R)

# Dane techniczne produktu

## Suszarka absorpcyjna serii ecodry K-MT 35-95

### Wymiary (mm) i masy (kg)

Model	A	B	C	D	E	Masa
K-MT 35	830	1810	585	1320	1320	210
K-MT 45	860	1820	605	1320	1320	249
K-MT 60	910	1870	635	1320	1320	277
K-MT 75	1020	2000	640	1515	1515	408
K-MT 95	1020	2020	670	1515	1515	510



### Zapewnienie jakości

Konstrukcja/produkcja DIN EN ISO 9001, DIN EN ISO 14001

### Współczynniki korekcyjne f zgodnie z rzeczywistym minimalnym ciśnieniem zakładowym w bar<sub>e</sub>

Dla punktu rosy -25 °C i -40 °C	Temperatura na wejściu suszarki w °C					
	25	30	35	40	45	50
Minimalne ciśnienie robocze w bar <sub>ach</sub>						
5	0,80	0,79	0,75	0,64	0,61	0,59
6	0,92	0,91	0,89	0,78	0,73	0,67
7	1,03	1,02	1,00	0,91	0,82	0,79
8	1,16	1,15	1,13	1,00	0,94	0,86
9	1,30	1,28	1,26	1,08	1,03	0,99
10	1,39	1,37	1,31	1,16	1,07	1,03
11	1,52	1,49	1,36	1,24	1,10	1,07
12	1,61	1,61	1,49	1,36	1,23	1,18
13	1,75	1,75	1,62	1,47	1,35	1,29
14	1,89	1,89	1,71	1,57	1,46	1,38
15	2,00	2,00	1,79	1,67	1,57	1,46

Dla punktu rosy -70 °C (przy maks. temperaturze wejściowej 35 °C, 100 % wilgotności względnej, gazoszczelnym orurowaniu)

0,53

Przykładowy maksymalny przepływ objętościowy po stronie ssania 360 m<sup>3</sup>/godz., przy co najmniej 8,3 bar<sub>a</sub> i temperaturze wejściowej 35 °C:  
 360 m<sup>3</sup>/godz.: 1,13 = 318,6 m<sup>3</sup>/godz. – wybrano model K-MT 35 dla ciśnieniowego punktu rosy -25 °C lub -40 °C;  
 318,6 m<sup>3</sup>/godz.: 0,53 = 601,1 m<sup>3</sup>/godz. – wybrano model K-MT 60 dla ciśnieniowego punktu rosy -70 °C.

### Klasa czystości powietrza według ISO 8573-1:2010

Cząstki stałe	Klasa 2
Wilgotność (gazowa)	Klasa 2 i klasa 1 (zależnie od wykonania i ustawienia punktu rosy)
Całkowity olej	Klasa 2

# Dane techniczne produktu

## Suszarka absorpcyjna serii ecodry K-MT 35-95

### Klucz produktu

Seria	Wielkość*	/ Ciśnienie znamionowe	Wykonanie	Generacja	Połączenie*	Napięcie sieci*	Sterowanie	Opcja*
K	35 do 95	/16	D	2	- G	230	M	T
<b>Przykłady</b>								
K	35	/16	D	2	- G	230	M	
K-MT 35 wersja standardowa z przyłączem G1 1/2i (BSP-P), 230 V/50-60 Hz sterowanie Multitronic plus								
K	75	/16	D	2	- G	230	M	T
K-MT 75 z przyłączem G2i (BSP-P), 230 V/50-60 Hz sterowanie Multitronic i czujnik punktu rosy ZHM100 zamontowane								

\* dane zmienne

### Zestawy serwisowe: prewencyjne zestawy części zużywających się

Nr katalogowy	do modelu	Częstotliwość konserwacji	Zakres dostawy
SKK35/D2/12	K-MT 35	12 i 36 miesiące	Moduł resetu, tłumiki hałasu, wkłady filtrów, zawory pilotowe
SKK45/D2/12	K-MT 45	12 i 36 miesiące	
SKK60-K75/D2/12	K-MT 60 do K-MT 75	12 i 36 miesiące	
SKK95/D2/12	K-MT 95	12 i 36 miesiące	
SKK35/D2/24	K-MT 35	24 i 48 miesiące	Zawory pilotowe, Moduł resetu, tłumiki hałasu, wkłady filtrów, zawory wlotowe, wylotowe, zwrotne, cewki zaworów, o-ring
SKK45/D2/24	K-MT 45	24 i 48 miesiące	
SKK60-K75/D2/24	K-MT 60 do K-MT 75	24 i 48 miesiące	
SKK95/D2/24	K-MT 95	24 i 48 miesiące	

**Desmics** - liczba pakietów środka suszącego na model do konserwacji prewencyjnej po 48 miesiącach

Nr katalogowy	nadaje się do
K-MT35DESMIX	K-MT 35
K-MT60DESMIX	K-MT 45 i K-MT 60
K-MT75DESMIX	K-MT 75
K-MT95DESMIX	K-MT 95

### Akcesoria luzem

Nr katalogowy	Funkcja	nadaje się do	Nr katalogowy	Funkcja	nadaje się do
VASDPD/K1-K95	Pomiar punktu rosy	K-MT 35 do K-MT 95	VASVPB/K60-K75/50	Urządzenie rozruchowe G2i	K-MT 60 do K-MT 75
VASMB420	Podwajacz sygnału 4 - 20 mA	K-MT 35 do K-MT 95	VASVPB/K95/65	Urządzenie rozruchowe G2 1/2i	K-MT 95
VASFS5/K35-K60	Tłumik hałasu filtra precyzyjnego	K-MT 35 do K-MT 60	VASRGR/K10-K95	Regulowane odprowadzanie zwrotne gazu	K-MT 35 do K-MT 95
VASFS5/K75-K95	Tłumik hałasu filtra precyzyjnego	K-MT 75 do K-MT 95	VASNOZ/K1-K95	Zestaw przesłon	K-MT 35 do K-MT 95
VASVPB/K25-K45/40	Urządzenie rozruchowe G1 1/2i	K-MT 35 do K-MT 45			

© 2017 Parker Hannifin Corporation. Wszelkie prawa zastrzeżone.

BULKMT35-95-00-PL

### Parker Hannifin GmbH

Pat-Parker-Platz 1

41564 Kaarst

Tel.: +49 (0)2131 4016 0

Fax: +49 (0)2131 4016 9199

parker.germany@parker.com

www.parker.com/gsf



Your local authorized Parker distributor