

ecodry KA-MT 35-95

Secador de adsorción de aire a presión eficiente con etapa de carbón activo



Los secadores de adsorción con regeneración en frío con etapa de carbón activo integrada de la serie KA-MT 35-95 se han diseñado para secar aire a presión industrial de forma fiable y eficiente hasta un punto de condensación de $-70\text{ }^{\circ}\text{C}$ y para limpiar contenidos de aceite residual de hasta $0,003\text{ mg/m}^3$. Como unidades compactas y listas para conectar, se han concebido para el montaje en el suelo con filtro previo y posterior incorporado y se han diseñado para caudales de hasta $940\text{ m}^3/\text{h}$ (La capacidad de aspiración del compresor referida a una compresión de 7 bar_e efectivos).

Al entrar a través del filtro validado de la serie GL, el aire a presión accede a una de las dos tolvas gemelas: las dos tolvas están llenas de tamiz molecular, un medio de secado de alta calidad; mientras por una tolva fluye aire a presión y la seca, la segunda tolva se halla en el proceso de regeneración: al principio, la tolva está abierta contra la atmósfera y una pequeña parte del aire a presión ya secado fluye por el lecho del medio de secado de forma que expulsa hacia fuera la humedad que ha penetrado. Una vez ha concluido esta descarga de humedad, en la segunda tolva vuelve a crearse la presión de servicio, de manera que en esta tolva puede volver a producirse el secado. De este modo, se garantiza un servicio continuo en el proceso de cambio de presión entre las dos tolvas y las válvulas principales y de evacuación controladas individualmente.



El aire a presión secado accede a la etapa de carbón activo integrada, que elimina de forma fiable vapor de aceite y olores. Finalmente, el aire a presión preparado accede a través del filtro de salida validado de la serie GL a la red de aire a presión postconectada. Las unidades de preparación de la serie KA-MT 35-95 funcionan de forma estándar con un cambio temporal fijo entre las dos tolvas de medio de secado. En caso de que se precisa una aplicación en redes de aire a presión con presión de servicio oscilante y cantidades de recepción, opcional-

mente se dispone de la ejecución con medición del punto de condensación: aquí se produce un cambio entre las tolvas según sea necesario, dependiendo del punto de condensación necesario: solo cuando este se alcanza, se produce la conmutación a la tolva de medio de secado previamente regenerada. Esto permite prolongar la fase de secado y evita consumo de aire de regeneración innecesario.

El aire a presión puede secarse opcionalmente según su punto de condensación de $-25\text{ }^{\circ}\text{C}$ a $-70\text{ }^{\circ}\text{C}$.

Volumen de suministro:

Unidad de preparación lista para la conexión con etapa de carbón activo incluidos el filtro previo y el posterior de la serie de filtros GL; opcionalmente suministrable con control del punto de condensación incorporado.

Especificación del producto

Unidad de preparación de la serie ecodry KA-MT 35-95

Indicaciones de pedido y potencia

Modelo	N.º de pedido	Potencia ¹⁾ en m³/h	Distancia nominal ²⁾	Filtro previo	Filtro posterior	Presión nominal en bar _e	Temp. nominal en °C
KA-MT 35	K35/16DA2-G230M	350	1 1/2	GL11XLD	GL11ZLDH	16	50
KA-MT 45	K45/16DA2-G230M	420	1 1/2	GL12XLD	GL12ZLDH	16	50
KA-MT 60	K60/16DA2-G230M	620	2	GL13XLD	GL13ZLDH	16	50
KA-MT 75	K75/16DA2-G230M	750	2	GL13XLD	GL13ZLDH	16	50
KA-MT 95	K95/16DA2-G230M	940	2 1/2	GL14XLD	GL14ZLDH	16	50

¹⁾ m³ referido a 1 bar y 20 °C; referido a la potencia de aspiración del compresor, compresión a 7 bar_e y 35 °C de temperatura de entrada del secador con el 100 % de humedad relativa; para puntos de condensación de presión de -25 y -40 °C.

²⁾ referido a DIN ISO 228 (BSP-P).

Campo de aplicación

Lugar de montaje	colocación interior protegida de las heladas en una atmósfera no agresiva
Temperatura ambiente	1,5 hasta 50 °C
Temperatura de entrada del aire comprimido	25 hasta 50 °C
Presión de servicio	5 hasta 16 bar _e
Medio circulante	Aire comprimido y nitrógeno gaseoso

opcionalmente con el sensor del punto de condensación ZHM100 montado

Punto de condensación de presión referido a 7 bar _e	-40 °C preajustado de fábrica; de -25 a -70 °C en pasos de 5 grados ajustables a través del menú.
--	---

Conexión eléctrica

Tensión de red estándar	230 V, 50-60 Hz
Clase de protección	IP65

Materiales

Filtro	Véase las especificaciones de producto para el tipo de filtro GL XL y el tipo de filtro GL ZL
Tolva	Acero dulce, soldado
Bloque de válvulas	Aluminio
Montaje de tubos	Acero, galvanizado
Juntas	NBR
Distribución	100 % tamiz molecular (secador), 100 % carbón activo (limpiador)

Autorizaciones para aparatos de presión

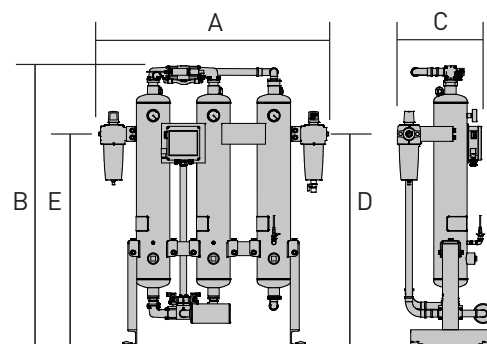
UE	Autorizaciones para el grupo de fluidos 2 según la directiva de aparatos de presión 97/23/CE, módulo B+D: Tamaño KA-MT 35 según la categoría II; tamaño KA-MT 45 hasta 95 según la categoría III.
AUS	AS1210
GUS	TR (antes GOST-R)

Especificación del producto

Unidad de preparación de la serie ecodry KA-MT 35-95

Dimensiones (mm) y pesos (kg)

Modelo	A	B	C	D	E	Peso
KA-MT 35	1260	1810	585	1320	1320	283
KA-MT 45	1290	1820	605	1320	1320	334
KA-MT 60	1350	1870	635	1320	1320	428
KA-MT 75	1500	2000	635	1515	1515	555
KA-MT 95	1550	2020	670	1515	1515	698



Aseguramiento de calidad

Desarrollo/Fabricación DIN EN ISO 9001, DIN EN ISO 14001

Factores de corrección f según la presión de servicio mínima real en bar_e

Para un punto de condensación de -25 °C y -40 °C	Temperatura de entrada del secador en °C					
	25	30	35	40	45	50
Presión de servicio mínima en bar _e						
5	0,80	0,79	0,75	0,64	0,61	0,59
6	0,92	0,91	0,89	0,78	0,73	0,67
7	1,03	1,02	1,00	0,91	0,82	0,79
8	1,16	1,15	1,13	1,00	0,94	0,86
9	1,30	1,28	1,26	1,08	1,03	0,99
10	1,39	1,37	1,31	1,16	1,07	1,03
11	1,52	1,49	1,36	1,24	1,10	1,07
12	1,61	1,61	1,49	1,36	1,23	1,18
13	1,75	1,75	1,62	1,47	1,35	1,29
14	1,89	1,89	1,71	1,57	1,46	1,38
15	2,00	2,00	1,79	1,67	1,57	1,46

Para un punto de condensación de -70 °C
(con máx. 35 °C de temperatura de entrada, 100 % de humedad relativa, montaje de tubos hermético al gas)

0,53

Ejemplo para un caudal máximo en el lado de aspiración de 360 m³/h, con como mínimo 8,3 bar_e y 35 °C de temperatura de entrada:
360 m³/h : 1,13 = 318,6 m³/h – modelo seleccionado KA-MT 35 para un punto de condensación de -25 °C o -40 °C;
318,6 m³/h : 0,53 = 601,1 m³/h – modelo seleccionado KA-MT 60 para un punto de condensación de -70 °C.

Clase de pureza del aire según ISO 8573-1:2010

Partículas fijas	Clase 2
Humedad (gaseosa)	Clase 2 y clase 1 (según el dimensionado y el ajuste del punto de condensación)
Aceite total	Clase 1

Especificación del producto

Unidad de preparación de la serie ecodry KA-MT 35-95

Clave de producto

Serie	Tamaño*	/ presión nominal	Versión	Generación	Conexión*	Tensión de red*	Control	Opción*
K	35 hasta 95	/16	DA	2	- G	230	M	T
Ejemplos								
K	75	/16	DA	2	- G	230	M	T
KA-MT 75 con conexión G2i (BSP-P), 230 V/50-60 Hz Multitronic más control y sensor de punto de condensación ZHM100 incorporados								

* indicaciones variables

Kits de servicio: juegos de piezas de desgaste preventivos

N.º de pedido	para modelo	Intervalo de mantenimiento	Volumen de suministro
SKK35/D2/12	KA-MT 35	12 y 36 meses	Módulo de reinicio, silenciador, elementos filtrantes,ccionamientos por piloto
SKK45/D2/12	KA-MT 45	12 y 36 meses	
SKK60-K75/D2/12	KA-MT 60 hasta KA-MT 75	12 y 36 meses	
SKK95/D2/12	KA-MT 95	12 y 36 meses	
SKK35/D2/24	KA-MT 35	24 y 48 meses	Módulo de reinicio, silenciador, elementos filtrantes, válvulas de entrada, de salida y de retención, bobinas de excitación
SKK45/D2/24	KA-MT 45	24 y 48 meses	
SKK60-K75/D2/24	KA-MT 60 hasta KA-MT 75	24 y 48 meses	
SKK95/D2/24	KA-MT 95	24 y 48 meses	
P02/ZR	KA-MT 35 hasta KA-MT 95	En caso necesario	Tubito indicador para indicador de prueba de aceite OP01/18AK

Despacs: cantidad de paquetes de carbón activo necesarios según el modelo para el mantenimiento preventivo tras 12 meses

N.º de pedido	KA-MT 10	KA-MT 15	KA-MT 20	KA-MT 25	KA-MT 35
DESPAC3AK		1	2	1	
DESPAC10AK	1	1	1	2	3

Desmix: paquete de medio de secado necesario según el modelo para el mantenimiento preventivo tras 48 meses

N.º de pedido	adecuado para
K-MT35DESMIX	KA-MT 35
K-MT60DESMIX	KA-MT 45 y KA-MT 60
K-MT75DESMIX	KA-MT 75
K-MT95DESMIX	KA-MT 95

Accesorios sueltos

N.º de pedido	Función	adecuado para	N.º de pedido	Función	adecuado para
VASDPDP/K1-K95	Medición del punto de condensación	KA-MT 35 hasta KA-MT 95	VASVPB/K25-K45/40	Dispositivo de arranque G1 1/2i	KA-MT 35 hasta KA-MT 45
VASMB5420	Duplicador de señales 4-20 mA	KA-MT 35 hasta KA-MT 95	VASVPB/K60-K75/50	Dispositivo de arranque G2i	KA-MT 60 hasta KA-MT 75
VASF5/K35-K60	Silenciador de filtro fino	KA-MT 35 hasta KA-MT 60	VASVPB/K95/65	Dispositivo de arranque G2 1/2i	KA-MT 95
VASF5/K75-K95	Silenciador de filtro fino	KA-MT 75 hasta KA-MT 95	VASRGR/K10-K95	Retorno de gas reg.	KA-MT 35 hasta KA-MT 95
			VASNOZ/K1-K95	Kit de pantallas	KA-MT 35 hasta KA-MT 95