

ecodry KA-MT 35-95

Effiziente Druckluft-Adsorptionstrockner mit Aktivkohlestufe



Kaltregenerierende Adsorptionstrockner mit integrierter Aktivkohlestufe der Serie KA-MT 35-95 trocknen industrielle Druckluft zuverlässig und effizient bis zu einem Drucktaupunkt von -70 °C und reinigen bis zu Restölgehalten von $0,003\text{ mg/m}^3$. Sie sind als kompakte, anschlussfertige Einheiten zur Bodenmontage mit angebautem Vor- und Nachfilter konzipiert und sind für Volumenströme bis zu $940\text{ m}^3/\text{h}$ (Ansaugleistung des Kompressors bei Verdichtung auf 7 bar_a) ausgelegt. Die Druckluft gelangt am Eintritt über den validierten Filter der GL-Serie in einen der beiden Zwillingsbehälter: Beide Behälter sind mit Molekularsieb, einem hochwertigen Trockenmittel, gefüllt; während ein Behälter von Druckluft durchströmt wird und diese trocknet, befindet sich der zweite Behälter im Regenerationsprozess: Der Behälter ist anfangs gegen die Atmosphäre geöffnet und ein kleiner Teil von bereits getrockneter Druckluft durchströmt das Trockenmittelbett und trägt die eingetragene Feuchte so nach außen. Nachdem dieser Feuchteausstrag abgeschlossen ist, baut sich im zweiten Behälter der Betriebsdruck auf, so dass die Trocknung wieder in diesem Behälter stattfinden kann. So wird ein kontinuierlicher Betrieb im Druck-Wechselverfahren zwischen den beiden Behältern und einzeln gesteuerten Haupt- und Ausblasventilen sichergestellt.



Die trockene Druckluft gelangt in die integrierte Aktivkohlestufe, die Öldampf und Gerüche zuverlässig bindet. Abschließend gelangt die aufbereitete Druckluft über den validierten Austrittsfilter der GL-Serie in das nachgeschaltete Druckluftnetz. Die Aufbereitungseinheiten der Serie KA-MT 35-95 arbeiten standardmäßig in einem festen zeitlichen Wechsel zwischen den beiden Trockenmittel-Behältern. Falls ein Einsatz in Druckluftnetzen mit schwankendem Betriebsdruck und Abnahmemengen erforderlich ist, ist optional die Ausführung

mit Taupunktmessung am Trockneraustritt verfügbar: Hier erfolgt ein Wechsel zwischen den Behältern nach Bedarf, in Abhängigkeit des erforderlichen Drucktaupunkts: Erst wenn dieser erreicht wird, erfolgt die Umschaltung auf den zuvor regenerierten Trockenmittel-Behälter. Dies erlaubt die Verlängerung der Trocknungsphase und die Vermeidung von unnötigem Regenerationsluftverbrauch.

Die Druckluft kann wahlweise entsprechend einem Drucktaupunkt von -25 °C bis -70 °C getrocknet werden.

Lieferumfang:

Anschlussfertige Aufbereitungseinheit mit Aktivkohlestufe inklusive Vor- und Nachfilter der Filterserie GL; optional mit angebaute Taupunktsteuerung lieferbar.

Produkt-Spezifikation

Aufbereitungseinheit der Serie ecodry KA-MT 35-95

Bestell- und Leistungsangaben

Modell	Bestell-Nr.	Leistung ¹⁾ in m ³ /h	Nennweite ²⁾	Vorfilter	Nachfilter	Nenndruck in bar _e	Nenntemp. in °C
KA-MT 35	K35/16DA2-G230M	350	1 1/2	GL11XLD	GL11ZLDH	16	50
KA-MT 45	K45/16DA2-G230M	420	1 1/2	GL12XLD	GL12ZLDH	16	50
KA-MT 60	K60/16DA2-G230M	620	2	GL13XLD	GL13ZLDH	16	50
KA-MT 75	K75/16DA2-G230M	750	2	GL13XLD	GL13ZLDH	16	50
KA-MT 95	K95/16DA2-G230M	940	2 1/2	GL14XLD	GL14ZLDH	16	50

¹⁾ m³ bezogen auf 1 bar und 20 °C; bezogen auf Ansaugleistung des Kompressors, Verdichtung auf 7 bar_e und 35 °C Trockner-Eintrittstemperatur bei 100 % relativer Feuchte; für Drucktaupunkte von -25 und -40 °C.

²⁾ bezogen auf DIN ISO 228 (BSP-P).

Einsatzbereich

Aufstellungsort	frostfreie Innenaufstellung in nicht-aggressiver Atmosphäre
Umgebungstemperatur	1,5 bis 50 °C
Druckluft-Eintrittstemperatur	25 bis 50 °C
Betriebsdruck	5 bis 16 bar _e
Durchflussmedium	Druckluft und gasförmiger Stickstoff

bei Option Taupunktsensor ZHM100 montiert

Drucktaupunkt bezogen auf 7 bar _e	-40 °C voreingestellt ab Werk; von -25 bis -70 °C in 5-Grad-Schritten über das Menü einstellbar.
---	--

Elektrischer Anschluss

Netzspannung Standard	230 V, 50-60 Hz
Schutzklasse	IP65

Werkstoffe

Filter	Siehe Produkt-Spezifikationen zum GL-Filtertyp XL und GL-Filtertyp ZL
Behälter	Normalstahl, geschweißt
Ventilblock	Aluminium
Verrohrung	Stahl, verzinkt
Dichtungen	NBR
Schüttung	100 % Molekularsieb (Trockner), 100 % Aktivkohle (Reiniger)

Zulassungen für Druckgeräte

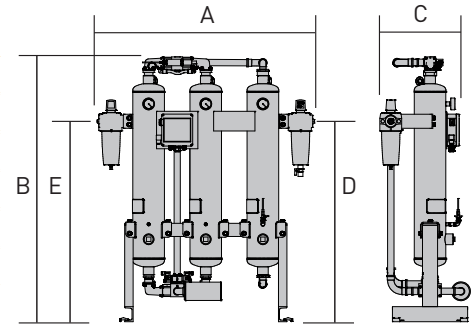
EU	Zulassung für Fluidgruppe 2 nach Druckgeräte-Richtlinie 97/23/EG, Modul B+D: Baugröße KA-MT 35 gemäß Kategorie II; Baugröße KA-MT 45 bis 95 gemäß Kategorie III.
AUS	AS1210
GUS	TR (vormals GOST-R)

Produkt-Spezifikation

Aufbereitungseinheit der Serie ecodry KA-MT 35-95

Maße (mm) und Gewichte (kg)

Modell	A	B	C	D	E	Gewicht
KA-MT 35	1260	1810	585	1320	1320	283
KA-MT 45	1290	1820	605	1320	1320	334
KA-MT 60	1350	1870	635	1320	1320	428
KA-MT 75	1500	2000	635	1515	1515	555
KA-MT 95	1550	2020	670	1515	1515	698



Qualitätssicherung

Entwicklung/Herstellung DIN EN ISO 9001, DIN EN ISO 14001

Korrekturfaktoren f gemäß tatsächlichem Mindest-Betriebsdruck in bar_e

Für einen Drucktaupunkt von -25 °C und -40 °C	Trockner-Eintrittstemperatur in °C					
	25	30	35	40	45	50
Mindest-Betriebsdruck in bar _e						
5	0,80	0,79	0,75	0,64	0,61	0,59
6	0,92	0,91	0,89	0,78	0,73	0,67
7	1,03	1,02	1,00	0,91	0,82	0,79
8	1,16	1,15	1,13	1,00	0,94	0,86
9	1,30	1,28	1,26	1,08	1,03	0,99
10	1,39	1,37	1,31	1,16	1,07	1,03
11	1,52	1,49	1,36	1,24	1,10	1,07
12	1,61	1,61	1,49	1,36	1,23	1,18
13	1,75	1,75	1,62	1,47	1,35	1,29
14	1,89	1,89	1,71	1,57	1,46	1,38
15	2,00	2,00	1,79	1,67	1,57	1,46

Für einen Drucktaupunkt von -70 °C (bei max. 35 °C Eintrittstemperatur, 100 % relative Feuchte, gasdichter Verrohrung)

0,53

Beispiel für einen ansaugseitigen maximalen Volumenstrom von 360 m³/h, bei mindestens 8,3 bar_e und 35 °C Eintrittstemperatur:
 360 m³/h : 1,13 = 318,6 m³/h – gewählt Modell KA-MT 35 für einen Drucktaupunkt von -25 °C oder -40 °C;
 318,6 m³/h : 0,53 = 601,1 m³/h – gewählt Modell KA-MT 60 für einen Drucktaupunkt von -70 °C.

Luftreinheitsklasse nach ISO 8573-1:2010

Festpartikel	Klasse 2
Feuchte (gasförmig)	Klasse 2 und Klasse 1 (je nach Auslegung und Taupunkt-Einstellung)
Gesamtöl	Klasse 1

Produkt-Spezifikation

Aufbereitungseinheit der Serie ecodry KA-MT 35-95

Produktschlüssel

Serie	Baugröße*	/ Nenndruck	Ausführung	Generation	Anschluss*	Netzspannung*	Steuerung	Option*
K	35 bis 95	/16	DA	2	- G	230	M	T

Beispiele								
K	75	/16	DA	2	- G	230	M	T

KA-MT 75 mit Anschluss G2i (BSP-P), 230 V/50-60 Hz Multitronic plus-Steuerung und Taupunktsensor ZHM100 montiert

* variable Angaben

Service-Kits: Präventive Verschleißteilsätze

Bestell-Nr.	für Modell	Wartungs-Intervall	Lieferumfang
SKK35/D2/12	KA-MT 35	12 und 36 Monate	Reset-Modul, Schalldämpfer, Filterelemente, Pilotventile
SKK45/D2/12	KA-MT 45	12 und 36 Monate	
SKK60-K75/D2/12	KA-MT 60 bis KA-MT 75	12 und 36 Monate	
SKK95/D2/12	KA-MT 95	12 und 36 Monate	
SKK35/D2/24	KA-MT 35	24 und 48 Monate	Reset-Modul, Schalldämpfer, Filterelemente, Einlaß-, Ausblas- und Rückschlagventile, Magnetspulen
SKK45/D2/24	KA-MT 45	24 und 48 Monate	
SKK60-K75/D2/24	KA-MT 60 bis KA-MT 75	24 und 48 Monate	
SKK95/D2/24	KA-MT 95	24 und 48 Monate	
P02/ZR	KA-MT 35 bis KA-MT 95	bei Bedarf	Indikatorröhrchen zum Ölprüfindikator OP01/18AK

DESPACs: Anzahl der benötigten Aktivkohlepakete je Modell zur präventiven Wartung nach 12 Monaten

Bestell-Nr.	KA-MT 10	KA-MT 15	KA-MT 20	KA-MT 25	KA-MT 35	KA-MT 45	KA-MT 60	KA-MT 75	KA-MT 95
DESPAC3AK		1	2	1		1			
DESPAC10AK	1	1	1	2	3	3	5	7	9

DESMIX: Erforderliches Trockenmittelpaket je Modell zur präventiven Wartung nach 48 Monaten

Bestell-Nr.	geeignet für	Bestell-Nr.	geeignet für
K-MT10DESMIX	KA-MT 10	K-MT35DESMIX	KA-MT 35
K-MT15DESMIX	KA-MT 15	K-MT60DESMIX	KA-MT 45 und KA-MT 60
K-MT20DESMIX	KA-MT 20	K-MT75DESMIX	KA-MT 75
K-MT25DESMIX	KA-MT 25	K-MT95DESMIX	KA-MT 95

Loses Zubehör

Bestell-Nr.	Funktion	geeignet für	Bestell-Nr.	Funktion	geeignet für
VASDPDP/K1-K95	Taupunktmessung	KA-MT 35 bis KA-MT 95	VASVPB/K25-K45/40	Anfahrvorrichtung G1 1/2i	KA-MT 35 bis KA-MT 45
VASMB420	Signaldoppler 4-20 mA	KA-MT 35 bis KA-MT 95	VASVPB/K60-K75/50	Anfahrvorrichtung G2i	KA-MT 60 bis KA-MT 75
VASF5/K35-K60	Feinfilterschalldämpfer	KA-MT 35 bis KA-MT 60	VASVPB/K95/65	Anfahrvorrichtung G2 1/2i	KA-MT 95
VASF5/K75-K95	Feinfilterschalldämpfer	KA-MT 75 bis KA-MT 95	VASRGR/K10-K95	Reg.-gasrückführung	KA-MT 35 bis KA-MT 95
			VASNOZ/K1-K95	Blendenkit	KA-MT 35 bis KA-MT 95

Parker Hannifin GmbH

Pat-Parker-Platz 1
41564 Kaarst
Tel.: +49 (0)2131 4016 0
Fax: +49 (0)2131 4016 9199
parker.germany@parker.com
www.parker.com/gsf

