

Hyperfilter BioEnergy

Filtri per Biogas e Gas da Discarica



Breve Descrizione

Il biogas che si genera nei digestori anaerobici e nelle discariche è saturo di acqua e contiene schiuma, piccole particelle solide in sospensione, grassi, particolato e altre sostanze contaminanti: diventa quindi fondamentale assicurarne un'efficace filtrazione prima dell'utilizzo.

La mancata rimozione di queste impurità può provocare infatti un cattivo funzionamento di dispositivi e processi a valle (intasamento o blocco di soffianti, scambiatori di calore e misuratori di gas) incrementando i costi di manutenzione e il fermo impianto.

Hyperfilter BioEnergy è stato specificatamente progettato per prevenire tali problemi, offrendo una gamma di filtri per applicazioni BioEnergy. Il segreto di Hyperfilter BioEnergy è l'alta efficienza dell'elemento filtrante che è in grado di offrire un'altissima efficienza di ritenzione con bassissime perdite di carico. Il risultato finale è biogas estremamente pulito e pronto all'utilizzo con minimi costi operativi.



Caratteristiche Benefici:

- Elemento filtrante altamente performante: previene il blocco di soffianti e misuratori di gas e l'intasamento dei tubi scambiatori, riducendo in modo significativo i costi di manutenzione e fermo impianto.
- Corpo in acciaio inossidabile (AISI304 e AISI316L) e sottoposto a trattamento di decappaggio e passivazione così da assicurare un funzionamento altamente affidabile e continuo anche nelle condizioni più difficili tipiche di un impianto a biogas o di una discarica;
- Progettato sulla base di principi fluidodinamici in modo da garantire un'elevata efficienza di filtrazione mantenendo basse perdite di carico;
- Ampia gamma di prodotti che coprono portate comprese tra 105 e 3180 m³/h (taglie più grandi disponibili su richiesta);
- Fornito completo di gambe di sostegno per una facile installazione e montaggio;
- Facile e veloce sostituzione dell'elemento filtrante mediante l'apertura del coperchio superiore.

Specifiche del prodotto

Hyperfilter BioEnergy FFB 105-3180

Hyperfilter Bioenergy è formato da un fasciame in acciaio inossidabile del tipo AISI304 o AISI316L con coperchio flangiato e due tronchetti flangiati per ingresso e uscita del biogas. La base del filtro funge da trappola per acqua ed altri contaminanti che vengono efficacemente rimossi con una valvola manuale. Sono previsti 2 attacchi filettati per poter misurare la caduta di pressione.

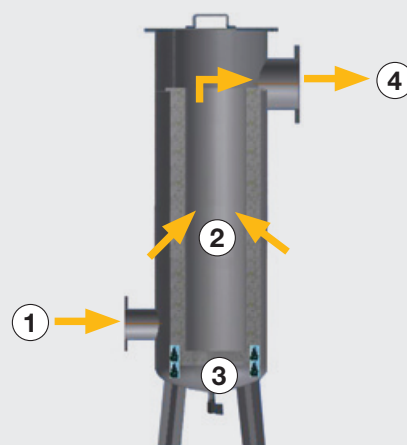
La filtrazione avviene attraverso una cartuccia filtrante porosa e realizzata in poliestere antistatico con procedimento spunbonded, in modo da garantire un'ottima efficienza di filtrazione ed una elevata stabilità. La conducibilità elettrica superficiale del tessuto filtrante è ottenuta mediante l'applicazione di polveri di alluminio: questo trattamento

rappresenta la soluzione per tutte le applicazioni che richiedono l'eliminazione delle cariche elettriche che si creano sulle particelle da filtrare e quindi sul media filtrante, nel rispetto della normativa ATEX.

Il grado di filtrazione è di 20 μm o 5 μm .

Funzionamento

- ① Il biogas entra nel filtro.
- ② Il biogas passa attraverso l'elemento filtrante che trattiene tutte le particelle solide e liquide che hanno una dimensione maggiore di 20 μm o 5 μm .
- ③ Il liquido e le particelle solide filtrate si raccolgono sul fondo del filtro.
- ④ Il biogas così filtrato esce dal filtro.



Per mantenere un'ottima ed efficace filtrazione, gli elementi filtranti devono essere sostituiti almeno ogni 6 mesi con parti originali Parker Hiross. Sostituzioni semestrali degli elementi filtranti sono essenziali per garantire:

- Il mantenimento di Prestazioni ottimali
- Elevata qualità di filtrazione
- Bassi costi operativi
- Protezione di componenti e processi a valle

La mancata sostituzione periodica degli elementi filtranti porta all'aumento delle perdite di carico del sistema e quindi all'aumento dei costi operativi.

Specifiche del prodotto

Hyperfilter BioEnergy FFB 105-3180

Area di Applicazione del filtro

Filtro standard	Biogas, Gas da Discarica e Gas Naturale
Max pressione di esercizio	0,5 barg
Temperature di esercizio	-10°C fino a 100°C

Performance elemento filtrante

Sostanze rimosse	Inquinanti, schiume, polveri, particolato e separazione di umidità
Direzione del flusso	Dall'esterno verso l'interno
Grado di filtrazione	20 µm / 5 µm
Efficienza di filtrazione	99,999%
Perdite di carico, pulito	2 mbar

Caratteristiche Corpo del Filtro

Materiale Corpo	Acciaio inossidabile: Parti in contatto col biogas in AISI304 o AISI316L, parti non in contatto col biogas in AISI304
Trattamento	Decappaggio e passivazione
Guarnizioni	Fibre minerali con legante elastomerico a base NBR.

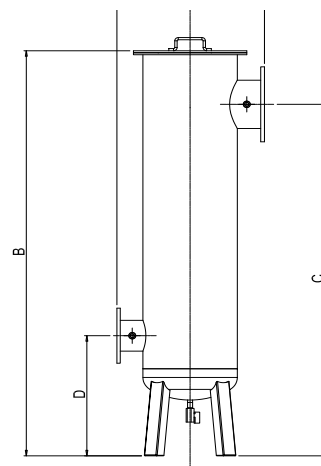
Materiale Elementi

Fondo	Acciaio Inossidabile
Anima interna	Acciaio Inossidabile perforato
Cartuccia filtrante	260g poliestere antistatico spunbonded
Tenute	Resina epossidica
Guarnizioni	Neoprene
Un filo di messa a terra in acciaio inossidabile è montato a fianco dell'elemento filtrante	

Dati Tecnici Hyperfilter BioEnergy

Modello	Portata		Conessioni		elementi filtranti
	m³/min	m³/h	IN	OUT	N°
FFB105	1,8	105	DN50	DN80	1
FFB265	4,4	265	DN80	DN125	1
FFB720	12,0	720	DN125	DN200	1
FFB1110	18,5	1110	DN200	DN300	1
FFB3180	41,7	2500	DN300	DN450	1

Modello	Dimensioni (mm)				Peso
	A	B	C	D	kg
FFB105	440	1454	1330	420	32
FFB265	440	1424	1300	390	35
FFB720	625	1838	1595	545	99
FFB1110	633	1883	1650	600	108
FFB3180	1000	2208	1805	696	255



*Condizioni nominali: perdite di carico pari a 3 mbar con gas in ingresso 60 % CH₄ 40 % CO₂, ad una temperatura di 40 °C e alla pressione atmosferica. Il filtro può trattare portate di gas maggiori, con incremento di perdite di carico.

Parker nel mondo

Europa, Medio Oriente, Africa

AE – Emirati Arabi Uniti, Dubai
Tel: +971 4 8127100
parker.me@parker.com

AT – Austria, Wiener Neustadt
Tel: +43 (0)2622 23501-0
parker.austria@parker.com

AT – Europa Orientale, Wiener Neustadt
Tel: +43 (0)2622 23501 900
parker.easteurope@parker.com

AZ – Azerbaijan, Baku
Tel: +994 50 2233 458
parker.azerbaijan@parker.com

BE/LU – Belgio, Nivelles
Tel: +32 (0)67 280 900
parker.belgium@parker.com

BG – Bulgaria, Sofia
Tel: +359 2 980 1344
parker.bulgaria@parker.com

BY – Bielorussia, Minsk
Tel: +375 17 209 9399
parker.belarus@parker.com

CH – Svizzera, Etoy
Tel: +41 (0)21 821 87 00
parker.switzerland@parker.com

CZ – Repubblica Ceca, Klecany
Tel: +420 284 083 111
parker.czechrepublic@parker.com

DE – Germania, Kaarst
Tel: +49 (0)2131 4016 0
parker.germany@parker.com

DK – Danimarca, Ballerup
Tel: +45 43 56 04 00
parker.denmark@parker.com

ES – Spagna, Madrid
Tel: +34 902 330 001
parker.spain@parker.com

FI – Finlandia, Vantaa
Tel: +358 (0)20 753 2500
parker.finland@parker.com

FR – Francia, Contamine s/Arve
Tel: +33 (0)4 50 25 80 25
parker.france@parker.com

GR – Grecia, Atene
Tel: +30 210 933 6450
parker.greece@parker.com

HU – Ungheria, Budaörs
Tel: +36 23 885 470
parker.hungary@parker.com

IE – Irlanda, Dublino
Tel: +353 (0)1 466 6370
parker.ireland@parker.com

IT – Italia, Corsico (MI)
Tel: +39 02 45 19 21
parker.italy@parker.com

KZ – Kazakistan, Almaty
Tel: +7 7273 561 000
parker.easteurope@parker.com

NL – Paesi Bassi, Oldenzaal
Tel: +31 (0)541 585 000
parker.nl@parker.com

NO – Norvegia, Asker
Tel: +47 66 75 34 00
parker.norway@parker.com

PL – Polonia, Varsavia
Tel: +48 (0)22 573 24 00
parker.poland@parker.com

PT – Portogallo, Leca da Palmeira
Tel: +351 22 999 7360
parker.portugal@parker.com

RO – Romania, Bucarest
Tel: +40 21 252 1382
parker.romania@parker.com

RU – Russia, Mosca
Tel: +7 495 645-2156
parker.russia@parker.com

SE – Svezia, Spånga
Tel: +46 (0)8 59 79 50 00
parker.sweden@parker.com

SK – Slovacchia, Banská Bystrica
Tel: +421 484 162 252
parker.slovakia@parker.com

SL – Slovenia, Novo Mesto
Tel: +386 7 337 6650
parker.slovenia@parker.com

TR – Turchia, Istanbul
Tel: +90 216 4997081
parker.turkey@parker.com

UA – Ucraina, Kiev
Tel: +380 44 494 2731
parker.ukraine@parker.com

UK – Gran Bretagna, Warwick
Tel: +44 (0)1926 317 878
parker.uk@parker.com

ZA – Repubblica del Sudafrica, Kempton Park
Tel: +27 (0)11 961 0700
parker.southafrica@parker.com

America del Nord

CA – Canada, Milton, Ontario
Tel: +1 905 693 3000

US – USA, Cleveland
Tel: +1 216 896 3000

Asia-Pacifico

AU – Australia, Castle Hill
Tel: +61 (0)2-9634 7777

CN – Cina, Shanghai
Tel: +86 21 2899 5000

HK – Hong Kong
Tel: +852 2428 8008

IN – India, Mumbai
Tel: +91 22 6513 7081-85

JP – Giappone, Tokyo
Tel: +81 (0)3 6408 3901

KR – Corea, Seoul
Tel: +82 2 559 0400

MY – Malaysia, Shah Alam
Tel: +60 3 7849 0800

NZ – Nuova Zelanda, Mt Wellington
Tel: +64 9 574 1744

SG – Singapore
Tel: +65 6887 6300

TH – Thailandia, Bangkok
Tel: +662 186 7000-99

TW – Taiwan, Taipei
Tel: +886 2 2298 8987

Sudamerica

AR – Argentina, Buenos Aires
Tel: +54 3327 44 4129

BR – Brasile, Sao Jose dos Campos
Tel: +55 800 727 5374

CL – Cile, Santiago
Tel: +56 2 623 1216

MX – Messico, Toluca
Tel: +52 72 2275 4200

Centro Europeo Informazioni Prodotti
Numero verde: 00 800 27 27 5374
(da AT, BE, CH, CZ, DE, DK, EE, ES, FI, FR, IE, IL, IS, IT, LU, MT, NL, NO, PL, PT, RU, SE, SK, UK, ZA)

Parker Hannifin Italy S.r.l

Via Privata Archimede 1
20094 Corsico (Milano)
Tel.: +39 02 45 19 21
Fax: +39 02 4 47 93 40
parker.italy@parker.com
www.parker.com/gsf