

АКМ 10-95

Адсорбер с активированным углем для эффективной очистки сжатого воздуха



Адсорберы с активированным углем серии АКМ 10-95 предназначены для надежной и эффективной очистки промышленного предварительно осушенного сжатого воздуха до остаточного содержания масла 0,003 мг/м³. Они сконструированы в виде компактных, готовых к подключению блоков для напольного монтажа, оснащены навесным выходным фильтром и обеспечивают объемный расход до 940 м³/ч (всасывающая мощность компрессора, при давлении 7 бар_р).

Уже осушенный сжатый воздух проходит сверху вниз через емкость с высококачественным активированным углем: все еще содержащиеся в сжатом воздухе аэрозоли и пары масла, а также пахучие и вкусовые вещества связываются активными поверхностями высокопористого активированного угля, что обеспечивает высокую чистоту сжатого воздуха. Затем подготовленный таким образом сжатый воздух поступает в пневматическую сеть через сертифицированный выпускной фильтр серии GL. Входящий в стандартную комплектацию контрольный индикатор масла позволяет регулярно проверять качество: срок службы активированного угля изменяется в зависимости от вида и количества загрязнений, а также относительной влажности. Стандартный для промышленного применения срок службы от 8000 до 10 000 часов работы можно проверить с помощью цветowego индикатора, что позволяет планировать эксплуатационные циклы с учетом имеющихся потребностей.



Обзор производительности:

Модель	Условный проход ¹	Номин. ²
АКМ 10	1	105
АКМ 15	1	145
АКМ 20	1	200
АКМ 25	1 1/2	255
АКМ 35	1 1/2	350
АКМ 45	1 1/2	420
АКМ 60	2	620
АКМ 75	2	750
АКМ 95	2 1/2	940

- 1: Условный проход согласно DIN ISO 228 (BSP-P).
- 2: Пропускная способность в м³/ч при давлении 1 бар_г и температуре 20 °С, с последующим сжатием до 7 бар_г, температура на входе в сушилку 35 °С; относительная влажность < 20 %. В случае иного минимального давления и температуры на входе следует умножить фактическую пропускную способность на соответствующий корректировочный коэффициент f (см. соответствующую таблицу), чтобы определить требуемый номинальный расход, а тем самым и необходимую модель адсорбера.

Комплект поставки:

Готовый к подключению адсорбер с активированным углем, включая контрольный индикатор масла и выходной фильтр серии GL.

Спецификация изделия

Адсорбер с активированным углем серии АКМ 10-95

Сведения относительно заказа и производительности

Модель	№ для заказа	Производительность ¹⁾ в м ³ /ч	Условный проход ²⁾	Доп. фильтр	Номин. давление в ба _p	Номин. темп. в °С
АКМ 10	A10/16A2-G	105	1	GL9ZLDH	16	50
АКМ 15	A15/16A2-G	145	1	GL9ZLDH	16	50
АКМ 20	A20/16A2-G	200	1	GL9ZLDH	16	50
АКМ 25	A25/16A2-G	255	1 1/2	GL11ZLDH	16	50
АКМ 35	A35/16A2-G	350	1 1/2	GL11ZLDH	16	50
АКМ 45	A45/16A2-G	420	1 1/2	GL12ZLDH	16	50
АКМ 60	A60/16A2-G	620	2	GL13ZLDH	16	50
АКМ 75	A75/16A2-G	750	2	GL13ZLDH	16	50
АКМ 95	A95/16A2-G	940	2 1/2	GL14ZLDH	16	50

¹⁾ м³ при 1 бар_a и 20 °С; с учетом мощности всасывания компрессора, сжатие до 7 бар_e и температура 35 °С на входе в адсорбер при < 20 % относительной влажности.

²⁾ согласно DIN ISO 228 (BSP-P).

Область применения

Место установки	Установка в помещении с защитой от отрицательных температур в неагрессивной атмосфере
Температура окружающей среды	1,5 до 50 °С
Температура поступающего сжатого воздуха	25 до 50 °С
Рабочее давление	5 до 16 бар _p
Пропускаемая среда	Сжатый воздух или газообразный азот

Материалы

Фильтр	См. спецификации изделий для фильтров GL модели ZL
Бак	Стандартная сталь, сварной корпус
Трубопроводная система	Сталь, оцинкованная
Уплотнения	NBR
Насыпной агент	100 % активированный уголь

Сертификаты для напорного оборудования

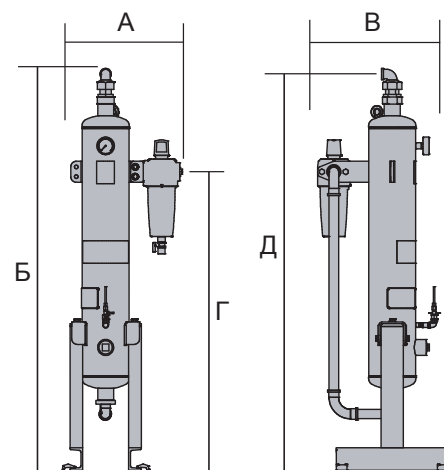
ЕС	Сертификат для группы жидкостей 2 согласно Директиве о напорном оборудовании 97/23/EG, модуль B+D: Типоразмер АКМ от 10 до 35 согласно категории II; типоразмер АКМ от 45 до 95 согласно категории III.
AUS	AS1210
GUS	TR (раньше ГОСТ-P)

Спецификация изделия

Адсорбер с активированным углем серии АКМ 10-95

Размеры (мм) и вес (кг)

Модель	А	Б	В	Г	Д	Вес
АКМ 10	420	1450	480	1070	1425	59
АКМ 15	420	1780	480	1320	1755	70
АКМ 20	340	1550	480	1160	1530	70
АКМ 25	360	1785	515	1320	1755	82
АКМ 35	370	1805	515	1320	1770	92
АКМ 45	400	1830	535	1320	1795	109
АКМ 60	460	1930	615	1320	1890	140
АКМ 75	480	2010	615	1515	1970	172
АКМ 95	520	2080	645	1515	2030	215



Обеспечение качества

Проектирование/производство DIN EN ISO 9001, DIN EN ISO 14001

Корректировочные коэффициенты f согласно фактическому мин. рабочему давлению в ба_р

Мин. рабочее давление в ба _р	Температура на входе в адсорбер, °С			
	35	40	45	50
5	0,75	0,64	0,56	0,38
6	0,89	0,76	0,67	0,45
7	1,00	0,85	0,75	0,50
8	1,13	0,92	0,81	0,54
9	1,26	1,07	0,95	0,63
10	1,31	1,11	0,98	0,65
11	1,36	1,16	1,02	0,68
12	1,49	1,27	1,12	0,74
13	1,62	1,38	1,22	0,81
14	1,70	1,45	1,28	0,85
15	1,79	1,52	1,34	0,90

Пример для максимального объемного потока со стороны всасывания 360 м³/ч, при мин. давлении 8,3 ба_р и температуре на входе 35 °С:

360 м³/ч : 1,13 = 318,6 м³/ч — выбрана модель АКМ 35.

Класс чистоты воздуха согласно ISO 8573-1:2010

Твердые частицы	Класс 2
Влажность (в парообразном состоянии)	-
Общее содержание масла	Класс 1

Спецификация изделия

Адсорбер с активированным углем серии АКМ 10-95

Коды продукции

Серия	Типоразмер*	/ номин. давление	Исполнение	Поколение	Соединение*
К	10 до 95	/16	А	2	– G
Примеры					
А	75	/16	А	2	–G
АКМ 75 с соединением G2i (BSP-P)					

* изменяемые данные

Сервисные комплекты: изнашиваемые детали для профилактики

№ для заказа	для модели	Интервал ТО	Комплект поставки
CP3025ZL	АКМ 10 до АКМ 20	12 месяцев	Фильтрующий элемент, уплотнительное кольцо корпуса
CP3040ZL	АКМ 25 до АКМ 35	12 месяцев	Фильтрующий элемент, уплотнительное кольцо корпуса
CP4040ZL	АКМ 45	12 месяцев	Фильтрующий элемент, уплотнительное кольцо корпуса
CP4050ZL	АКМ 60 до АКМ 75	12 месяцев	Фильтрующий элемент, уплотнительное кольцо корпуса
CP4065ZL	АКМ 95	12 месяцев	Фильтрующий элемент, уплотнительное кольцо корпуса
P02/ZR	АКМ 10 до АКМ 95	при необходимости	Индикаторная трубка для контрольного индикатора масла OP01/18AK

Despacs: количество требуемых пакетов с сушильным агентом в зависимости от модели для профилактического обслуживания через 12 месяцев

№ для заказа	АКМ 10	АКМ 15	АКМ 20	АКМ 25	АКМ 35	АКМ 45	АКМ 60	АКМ 75	АКМ 95
DESPAC3AK		1	2	1		1			
DESPAC10AK	1	1	1	2	3	3	5	7	9

Принадлежности без упаковки

№ для заказа	Функция	подходит для
VASVPB/K10-K20/25	Пусковое устройство G1i	АКМ 10 до АКМ 20
VASVPB/K25-K45/40	Пусковое устройство G1 1/2i	АКМ 25 до АКМ 45
VASVPB/K60-K75/50	Пусковое устройство G2i	АКМ 60 до АКМ 75
VASVPB/K95/65	Пусковое устройство G2 1/2i	АКМ 95