

AKM 10-95

Filtro adsorbente ai carboni attivi per un'efficiente depurazione dell'aria compressa



I filtri adsorbenti ai carboni attivi della serie AKM 10-95 depurano l'aria compressa industriale pre-essiccata in modo affidabile ed efficiente fino a un contenuto di olio residuo pari a 0,003 mg/m³. Sono unità compatte, pronte per l'allacciamento, per l'installazione a pavimento con filtro a valle incorporato e sono state progettate per portate volumetriche fino a 940 m³/h (portata in aspirazione del compressore riferita ad una pressione di 7 bar_g).

L'aria compressa già pre-essiccata attraversa dall'alto verso il basso il serbatoio pieno di carboni attivi di alta qualità: gli aerosol e le nebbie d'olio ancora presenti nell'aria compressa, ma anche le sostanze odoranti e aromatizzanti, restano legati alle superfici attive dei carboni attivi altamente porosi e in tal modo producono un'aria compressa purissima.

Infine l'aria compressa così trattata viene introdotta attraverso il filtro di uscita validato della serie GL nella rete dell'aria compressa collegata a valle. Con la spia dell'olio normalmente installata è possibile effettuare un controllo qualità periodico: a seconda del tipo e della quantità di impurità, nonché dell'umidità relativa, la vita utile del letto di carboni attivi varia. La consueta vita utile di livello industriale, compresa tra 8.000 e 10.000 ore di funzionamento, si può verificare per mezzo di un'indicazione cromatica, permettendo quindi di pianificare cicli di funzionamento in funzione delle necessità.



Le prestazioni in sintesi:

Modello	Diametro nominale ¹	Nominale ²
AKM 10	1	105
AKM 15	1	145
AKM 20	1	200
AKM 25	1 1/2	255
AKM 35	1 1/2	350
AKM 45	1 1/2	420
AKM 60	2	620
AKM 75	2	750
AKM 95	2 1/2	940

1: Larghezza nominale secondo DIN ISO 228 (BSP-P)

2: portata in m³/h riferita a 1 bar_a e a 20 °C, in seguito compressa a 7 bar_g, temperatura di ingresso dell'essiccatore 35 °C; umidità relativa < 20 %.

In caso di pressione d'esercizio minima e di temperatura di ingresso anomale, la portata effettiva va moltiplicata per il rispettivo fattore di correzione f (vedere la tabella specifica) per calcolare la portata nominale necessaria e quindi il modello di filtro adsorbente necessario.

Volume di fornitura:

Filtro adsorbente ai carboni attivi pronto per l'allacciamento, comprendente spia dell'olio e filtro a valle della serie GL.

Specifiche del prodotto

Filtro adsorbente ai carboni attivi della serie AKM 10-95

Dati di ordinazione e prestazionali

Modello	Ordine N°	Portata ¹⁾ in m ³ /h	Diametro nominale ²⁾	Filtro a valle	Pressione nominale in bar _e	Temp. nominale in °C
AKM 10	A10/16A2-G	105	1	GL9ZLDH	16	50
AKM 15	A15/16A2-G	145	1	GL9ZLDH	16	50
AKM 20	A20/16A2-G	200	1	GL9ZLDH	16	50
AKM 25	A25/16A2-G	255	1 1/2	GL11ZLDH	16	50
AKM 35	A35/16A2-G	350	1 1/2	GL11ZLDH	16	50
AKM 45	A45/16A2-G	420	1 1/2	GL12ZLDH	16	50
AKM 60	A60/16A2-G	620	2	GL13ZLDH	16	50
AKM 75	A75/16A2-G	750	2	GL13ZLDH	16	50
AKM 95	A95/16A2-G	940	2 1/2	GL14ZLDH	16	50

¹⁾ m³ con riferimento a 1 bar_a e 20 °C; con riferimento alla capacità di aspirazione del compressore, compressione a 7 bar_e e temperatura di ingresso essiccatore di 35 °C con umidità relativa < 20 %.

²⁾ con riferimento alla normativa DIN ISO 228 (BSP-P).

Campo di applicazione

Luogo di installazione	Installazione interna al riparo dal gelo in atmosfera non aggressiva
Temperatura ambiente: massima, minima	da 1,5 a 50 °C
Temperatura di ingresso aria compressa	da 25 a 50 °C
Pressione d'esercizio	da 5 a 16 bar _e
Mezzo di flusso	Aria compressa e azoto gassoso

Materiali

Filtro	Fare riferimento alle specifiche del prodotto per informazioni sul tipo di filtro GL ZL
Serbatoio	Acciaio normale, saldato
Tubo di rivestimento	Acciaio, zincato
Guarnizioni	NBR
Sfuso	100% Carbone attivo

Omologazioni per apparecchi a pressione

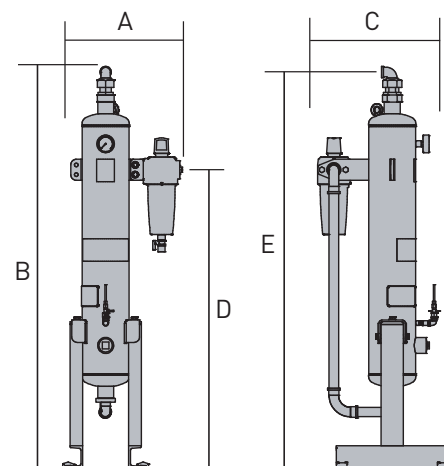
EU	Autorizzazione per gruppo fluidi 2 secondo la direttiva sugli apparecchi a pressione 97/23/CE, modulo B+D: Dimensioni costruttive AKM 10 a 35 secondo la categoria II; dimensioni costruttive AKM 45 a 95 secondo la categoria III.
AUS	AS1210
GUS	TR (precedentemente GOST-R)

Specifiche del prodotto

Filtro adsorbente ai carboni attivi della serie AKM 10-95

Dimensioni (mm) e pesi (kg)

Modello	A	B	C	D	E	Peso
AKM 10	420	1450	480	1070	1425	59
AKM 15	420	1780	480	1320	1755	70
AKM 20	340	1550	480	1160	1530	70
AKM 25	360	1785	515	1320	1755	82
AKM 35	370	1805	515	1320	1770	92
AKM 45	400	1830	535	1320	1795	109
AKM 60	460	1930	615	1320	1890	140
AKM 75	480	2010	615	1515	1970	172
AKM 95	520	2080	645	1515	2030	215



Garanzia della qualità

Sviluppo/produzione

DIN EN ISO 9001, DIN EN ISO 14001

Fattori di correzione f secondo la pressione d'esercizio minima effettiva in bar_e

Pressione di esercizio minima in bar _e	Temperatura di ingresso del filtro adsorbente in °C			
	35	40	45	50
5	0,75	0,64	0,56	0,38
6	0,89	0,76	0,67	0,45
7	1,00	0,85	0,75	0,50
8	1,13	0,92	0,81	0,54
9	1,26	1,07	0,95	0,63
10	1,31	1,11	0,98	0,65
11	1,36	1,16	1,02	0,68
12	1,49	1,27	1,12	0,74
13	1,62	1,38	1,22	0,81
14	1,70	1,45	1,28	0,85
15	1,79	1,52	1,34	0,90

Esempio per portata volumetrica massima sul lato aspirazione di 360 m³/h, a minimo 8,3 bar_e e temperatura d'ingresso di 35 °C:

360 m³/h : 1,13 = 318,6 m³/h – modello selezionato AKM 35.

Classe di purezza dell'aria a norma ISO 8573-1:2010

Particella solida	Classe 2
Umidità (gassosa)	-
Olio integrale	Classe 1

Specifiche del prodotto

Filtro adsorbente ai carboni attivi della serie AKM 10-95

Chiave del prodotto

Serie	Dimensioni costruttive*	/ Pressione nominale	Versione	Generazione	Collegamento*
K	da 10 a 95	/16	A	2	- G
Esempi					
A	75	/16	A	2	- G
AKM 75 con allacciamento G2i (BSP-P)					

* dati variabili

Kit di manutenzione: kit per manutenzione preventiva parti usurabili

Ordine N°	per modello	Intervallo di manutenzione	Volume di fornitura
CP3025ZL	AKM 10 a AKM 20	12 mesi	Elemento filtrante, custodia O-ring
CP3040ZL	AKM 25 a AKM 35	12 mesi	Elemento filtrante, custodia O-ring
CP4040ZL	AKM 45	12 mesi	Elemento filtrante, custodia O-ring
CP4050ZL	AKM 60 a AKM 75	12 mesi	Elemento filtrante, custodia O-ring
CP4065ZL	AKM 95	12 mesi	Elemento filtrante, custodia O-ring
P02/ZR	AKM 10 a AKM 95	in caso di necessità	Tubi indicatori della spia dell'olio OP01/18AK

Despacs: numero dei pacchetti di essiccante necessari per modello per la manutenzione preventiva a 12 mesi

Ordine N°	AKM 10	AKM 15	AKM 20	AKM 25	AKM 35	AKM 45	AKM 60	AKM 75	AKM 95
DESPAC3AK		1	2	1		1			
DESPAC10AK	1	1	1	2	3	3	5	7	9

Accessori sfusi

Ordine N°	Funzionamento	adatto per
VASVPB/K10-K20/25	Dispositivo di avviamento G1i	AKM 10 a AKM 20
VASVPB/K25-K45/40	Dispositivo di avviamento G1 1/2i	AKM 25 a AKM 45
VASVPB/K60-K75/50	Dispositivo di avviamento G2i	AKM 60 a AKM 75
VASVPB/K95/65	Dispositivo di avviamento G2 1/2i	AKM 95

Parker Hannifin Italy S.r.l

Via Privata Archimede 1
20094 Corsico (Milano)
Tel.: +39 02 45 19 21
Fax: +39 02 4 47 93 40
parker.italy@parker.com
www.parker.com/hzfd