

Hypercool

Refrigeranti ad aria



Post refrigeratori raffreddati ad aria ad elevata efficienza. La gamma Hypercool offre una soluzione conveniente per eliminare il vapore acqueo e raffreddare l'aria compressa ai livelli di sicurezza richiesti per molte applicazioni industriali.

I refrigeratori ADT trovano impiego quando l'acqua di raffreddamento non è disponibile, riducendo costi e complessità dell'impianto, e anche per predisporre l'aria ad ulteriore filtrazione ed essiccazione.

I refrigeratori Hypercool possono essere montati direttamente a valle dei compressori per eliminare fino all'80% della condensa, proteggendo l'intero impianto di aria compressa o l'intero processo di produzione.

Un postrefrigeratore di alta qualità e dimensioni adatte rappresenta un eccellente investimento per garantire che l'impianto di aria compressa funzioni in modo efficiente, garantendo anche la qualità del prodotto finito.



Caratteristiche:

- Risparmi importanti nell'impiego di energia e nell'investimento di capitali
- Prestazioni ottimizzate per impianti ad aria compressa
- Manutenzione limitata e migliore qualità dei prodotti
- Affidabilità e funzionamento costante
- Cadute di pressione molto limitate con prestazioni di raffreddamento ottimizzate

Hypercool

Refrigeranti ad aria

Design compatto e struttura robusta

Design per bassa caduta di pressione.

Griglia di protezione per ventola e scambiatore di calore

Ventole assiali ad elevata efficienza e bassa rumorosità

Piedini o piastra di supporto disponibili su richiesta per i modelli più piccoli



Protezione standard con rivestimento a polvere epossidica

Rivetti e viti in acciaio inossidabile

Gamma completa di separatori centrifughi "Hypersep"

Vasta gamma di scarichi per condensa "Hyperdrain"

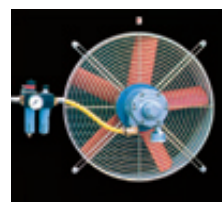
Funzionamento:

L'aria compressa riscaldata passa attraverso i tubi ADT in rame. L'aria dell'ambiente viene forzata attraverso i tubi dotati di alette esterne dall'azione della ventola assiale. L'aria compressa viene raffreddata a temperature che possono essere di appena 10 °C superiori a quella ambiente.

Al raffreddamento dell'aria compressa, fino all'80% del vapore acqueo si condensa in forma liquida per essere efficacemente eliminato dal separatore centrifugo montato in corrispondenza dell'uscita ADT.

Versioni:

- ADT con bassa caduta di pressione (versione LP) per pressioni di esercizio basse
- Versione ADP con motore pneumatico
- Kit di piedini e piastra di supporto per i modelli più piccoli
- Kit controflange
- ADT con alette di rame e tubi adatti ad ambienti marini disponibili su richiesta
- Rivestimento protettivo epossidico su tutte le parti in rame esposte per la massima resistenza in ambienti aggressivi



Disponibile con motore pneumatico per impianti in cui l'alimentazione elettrica non sia disponibile o consigliabile.

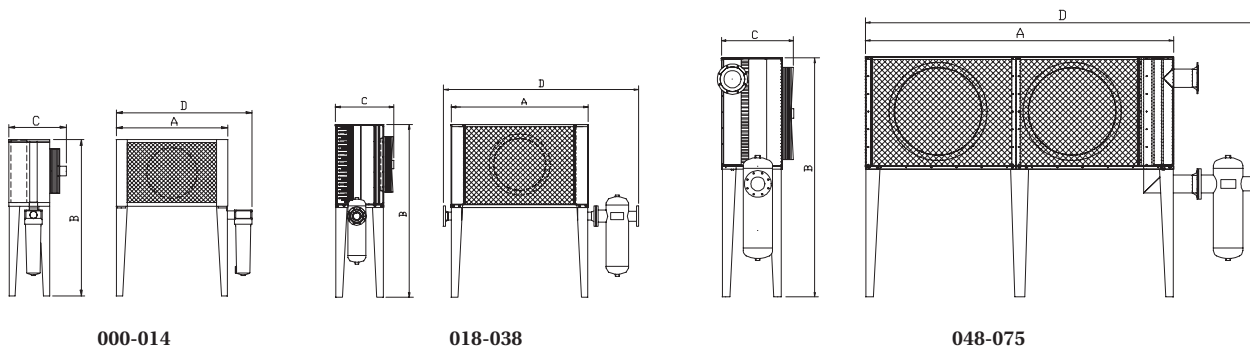
Applicazioni:

- Raffreddamento e deumidificazione aria compressa
- Trasporto pneumatico
- Raffreddamento ad aria a monte dell'essiccatore ad adsorbimento
- Industria del vetro
- Industria ferroviaria e dei trasporti

Dati tecnici

Modello post-refrigeratore	Portata aria		Pressione di progetto	Aria di raffreddamento	Alimentazione elettrica	Corrente assorbita	Caduta di pressione alle condizioni nominali	Livello di rumorosità a 10 m	Dimensioni (mm)				Peso sistema di raffreddamento (kg)
	(m³/h)	(m³/min)							(barg)	raccordo	(V/ph/Hz)	(A)	
Versione standard													
ADS000	36	0,6	16	3/4"	230/1/50	0,21	24	33,2	360	794	216	475	14,0
ADS001	72	1,2	16	3/4"	230/1/50	0,21	32	33,2	430	895	277	545	17
ADS003	150	2,5	16	1½"	230/1/50	0,36	16	44,1	550	1.140	303	715	31
ADS004	210	3,5	16	1½"	230/1/50	0,36	14	44,1	550	1.140	303	715	37
ADT003	150	2,5	16	1½"	400/3/50	0,27	16	44,1	550	1.140	403	715	31
ADT004	210	3,5	16	1½"	400/3/50	0,27	14	44,1	550	1.140	403	715	37
ADT006	360	6	16	1½"	400/3/50	0,29	22	54,2	690	1.315	455	855	58
ADT009	540	9	16	2"	400/3/50	0,52	13	58,5	936	1.315	480	1.173	70
ADT014	840	14	16	2"	400/3/50	0,95	22	62,1	1.036	1.551	530	1.273	106
ADT018	1.080	18	16	DN 80	400/3/50	1,15	18	62,6	1.130	1.869	590	1.704	146
ADT028	1.680	28	16	DN 80	400/3/50	2,70	15	70,3	1.480	1.906	628	2.054	181
ADT038	2.160	36	16	DN 100	400/3/50	2,70	16	70,3	1.580	1.975	590	2.263	211
ADT048	2.880	48	16	DN 150	400/3/50	5,40	24	73,0	2.870	2.239	677	3.650	391
ADT064	3.840	64	16	DN 150	400/3/50	5,40	26	73,0	2.870	2.239	677	3.650	429
ADT075	4.500	75	16	DN 150	400/3/50	5,40	24	73,0	2.870	2.239	677	3.650	476

I livelli di prestazione si riferiscono a modelli realizzati in materiali standard, funzionanti con sistema di raffreddamento pulito, con aria a FAD 20 °C / 1 bar A, e alle seguenti condizioni di esercizio: aspirazione aria a 25 °C/60 %RH, pressione di esercizio 7 barg, temperatura aria compressa in entrata 120 °C (per modelli raffreddati ad acqua), accostamento temperatura tra uscita aria e ingresso acqua (modelli raffreddati ad acqua) o aria di raffreddamento (modelli raffreddati ad aria) pari a circa 10 °C. Le prestazioni di modelli realizzati in materiali diversi da quelli standard possono differire da quelle sopra riportate.



Parker nel mondo

Europa, Medio Oriente, Africa

AE – Emirati Arabi Uniti, Dubai
Tel: +971 4 8127100
parker.me@parker.com

AT – Austria, Wiener Neustadt
Tel: +43 (0)2622 23501-0
parker.austria@parker.com

AT – Europa Orientale, Wiener Neustadt
Tel: +43 (0)2622 23501 900
parker.easteurope@parker.com

AZ – Azerbaijan, Baku
Tel: +994 50 2233 458
parker.azerbaijan@parker.com

BE/LU – Belgio, Nivelles
Tel: +32 (0)67 280 900
parker.belgium@parker.com

BY – Bielorussia, Minsk
Tel: +375 17 209 9399
parker.belarus@parker.com

CH – Svizzera, Etoy
Tel: +41 (0)21 821 87 00
parker.switzerland@parker.com

CZ – Repubblica Ceca, Klecany
Tel: +420 284 083 111
parker.czechrepublic@parker.com

DE – Germania, Kaarst
Tel: +49 (0)2131 4016 0
parker.germany@parker.com

DK – Danimarca, Ballerup
Tel: +45 43 56 04 00
parker.denmark@parker.com

ES – Spagna, Madrid
Tel: +34 902 330 001
parker.spain@parker.com

FI – Finlandia, Vantaa
Tel: +358 (0)20 753 2500
parker.finland@parker.com

FR – Francia, Contamine s/Arve
Tel: +33 (0)4 50 25 80 25
parker.france@parker.com

GR – Grecia, Atene
Tel: +30 210 933 6450
parker.greece@parker.com

HU – Ungheria, Budapest
Tel: +36 1 220 4155
parker.hungary@parker.com

IE – Irlanda, Dublino
Tel: +353 (0)1 466 6370
parker.ireland@parker.com

IT – Italia, Corsico (MI)
Tel: +39 02 45 19 21
parker.italy@parker.com

KZ – Kazakistan, Almaty
Tel: +7 7272 505 800
parker.easteurope@parker.com

NL – Paesi Bassi, Oldenzaal
Tel: +31 (0)541 585 000
parker.nl@parker.com

NO – Norvegia, Asker
Tel: +47 66 75 34 00
parker.norway@parker.com

PL – Polonia, Varsavia
Tel: +48 (0)22 573 24 00
parker.poland@parker.com

PT – Portogallo, Leca da Palmeira
Tel: +351 22 999 7360
parker.portugal@parker.com

RO – Romania, Bucarest
Tel: +40 21 252 1382
parker.romania@parker.com

RU – Russia, Mosca
Tel: +7 495 645-2156
parker.russia@parker.com

SE – Svezia, Spånga
Tel: +46 (0)8 59 79 50 00
parker.sweden@parker.com

SK – Slovacchia, Banská Bystrica
Tel: +421 484 162 252
parker.slovakia@parker.com

SL – Slovenia, Novo Mesto
Tel: +386 7 337 6650
parker.slovenia@parker.com

TR – Turchia, Istanbul
Tel: +90 216 4997081
parker.turkey@parker.com

UA – Ucraina, Kiev
Tel: +380 44 494 2731
parker.ukraine@parker.com

UK – Gran Bretagna, Warwick
Tel: +44 (0)1926 317 878
parker.uk@parker.com

ZA – Repubblica del Sudafrica, Kempton Park
Tel: +27 (0)11 961 0700
parker.southafrica@parker.com

America del Nord

CA – Canada, Milton, Ontario
Tel: +1 905 693 3000

US – USA, Cleveland
Tel: +1 216 896 3000

Asia-Pacifico

AU – Australia, Castle Hill
Tel: +61 (0)2-9634 7777

CN – Cina, Shanghai
Tel: +86 21 2899 5000

HK – Hong Kong
Tel: +852 2428 8008

IN – India, Mumbai
Tel: +91 22 6513 7081-85

JP – Giappone, Tokyo
Tel: +81 (0)3 6408 3901

KR – Corea, Seoul
Tel: +82 2 559 0400

MY – Malaysia, Shah Alam
Tel: +60 3 7849 0800

NZ – Nuova Zelanda, Mt Wellington
Tel: +64 9 574 1744

SG – Singapore
Tel: +65 6887 6300

TH – Thailandia, Bangkok
Tel: +662 186 7000-99

TW – Taiwan, Taipei
Tel: +886 2 2298 8987

Sudamerica

AR – Argentina, Buenos Aires
Tel: +54 3327 44 4129

BR – Brasile, Sao Jose dos Campos
Tel: +55 800 727 5374

CL – Cile, Santiago
Tel: +56 2 623 1216

MX – Messico, Apodaca
Tel: +52 81 8156 6000

Centro Europeo Informazioni Prodotti
Numero verde: 00 800 27 27 5374

(da AT, BE, CH, CZ, DE, DK, EE, ES, FI, FR, IE, IL, IS, IT, LU, MT, NL, NO, PL, PT, RU, SE, SK, UK, ZA)