

# Hypercool

## Refroidisseurs Air/Air



Refroidisseurs Air/Air à haut rendement. La gamme Hypercool est la solution économique pour refroidir l'air comprimé, condenser et éliminer une grande partie de la vapeur d'eau. Ils peuvent être utilisés comme refroidissement final en sortie de compresseurs ou sur-presseurs mais également comme refroidissement additionnel de l'air comprimé à des niveaux divers d'utilisation et dans de nombreuses applications industrielles. Les refroidisseurs ADT peuvent être utilisés lorsqu'il n'y a pas d'eau de refroidissement disponible, ce qui limite les coûts et la complexité des installations. Ils permettront de pré-traiter l'air comprimé en vue d'améliorer le fonctionnement d'autres processus de filtration et de séchage.

Les refroidisseurs Hypercool peuvent être installés directement en aval des compresseurs ou des soufflantes pour éliminer jusqu'à 80 % de l'eau contenue dans l'air, protégeant l'ensemble du réseau d'air comprimé et la chaîne de production.

Un refroidisseur de haute qualité correctement étudié et bien dimensionné est un excellent investissement qui assurera une meilleure efficacité du système d'air comprimé, garantissant par là même occasion la qualité du produit fini.



### Caractéristiques du produit :

- Économies d'énergie importantes et réduction significative des investissements
- Systèmes d'air comprimé aux performances optimisées
- Maintenance réduite et qualité de produit améliorée
- Fiabilité et fonctionnement continu
- Très faibles pertes de charge et performances frigorifiques optimales

# Hypercool

## Refroidisseurs Air/Air

Construction robuste et modèle compact

Modèle à faible perte de charge

Grille de protection sur le (les) ventilateur(s) et échangeur thermique

Ventilateurs axiaux silencieux à haut rendement

Pieds ou plaque de support pour les modèles de plus petite taille disponibles sur demande



Protection standard avec revêtement en poudre d'époxy

Rivets et vis en acier inoxydable

Gamme complète de séparateurs centrifuges adaptables « Hypersep »

Gamme étendue de systèmes de purge.

## Fonctionnement :

L'air comprimé chaud passe dans le serpentin de tubes ADT en cuivre.

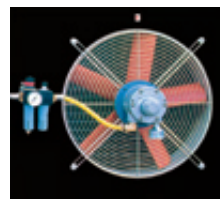
L'air ambiant est soufflé sur ces tubes équipés d'ailettes externes

par un ventilateur axial. L'air comprimé peut être refroidi jusqu'à une température seulement supérieure de 5 à 10 °C par rapport à la température ambiante. Pendant

que l'air se refroidit, jusqu'à 80 % de la vapeur d'eau se condense. L'eau condensée est éliminée efficacement par un séparateur centrifuge installé à la sortie de l'ADT.

## Versions :

- ADT à faible perte de charge (version LP) pour basse pression de fonctionnement ;
- Version ADP avec moteur pneumatique
- Kit de pieds et de plaque de support pour les modèles de plus petite taille
- Kit de contre-bridés
- ADT avec ailettes et tubes en cuivre pour milieux marins disponibles sur demande
- Revêtement époxy sur toutes les parties exposées en cuivre pour les protéger dans les milieux agressifs



Disponible avec moteur pneumatique pour les installations où l'utilisation d'une source électrique est impossible ou déconseillée.

## Applications :

- Refroidissement et déshumidification de l'air comprimé en aval des compresseurs et surpresseurs.
- Transport pneumatique
- Refroidissement de l'air en amont d'un sécheur par adsorption ou réfrigération.
- Industrie du verre
- Industrie ferroviaire et secteur des transports

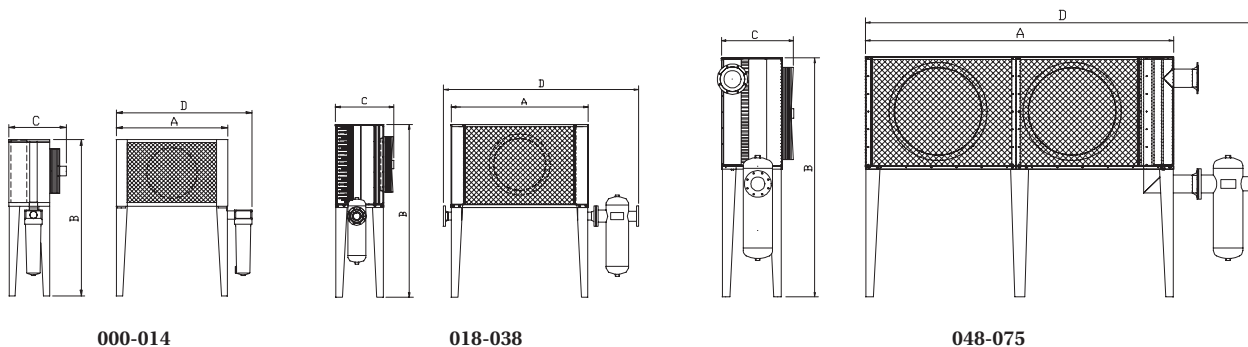
# Données techniques

Modèle de refroidisseur de sortie	Débit d'air		Pression nominale (bar rel.)	Air du refroidisseur (Raccord.)	Alimentation électrique (V/ph/Hz)	Courant absorbé (A)	Perte de charge aux conditions nominales (kPa)	Niveau de bruit à 10 m (dB(A))	dimensions (mm)				Poids du refroidisseur (kg)
	(m³/h)	(m³/min)							A	B	C	D	

## Version standard

ADS000	36	0,6	16	3/4"	230/1/50	0,21	24	33,2	360	794	216	475	14,0
ADS001	72	1,2	16	3/4"	230/1/50	0,21	32	33,2	430	895	277	545	17
ADS003	150	2,5	16	1½"	230/1/50	0,36	16	44,1	550	1 140	303	715	31
ADS004	210	3,5	16	1½"	230/1/50	0,36	14	44,1	550	1 140	303	715	37
ADT003	150	2,5	16	1½"	400/3/50	0,27	16	44,1	550	1 140	403	715	31
ADT004	210	3,5	16	1½"	400/3/50	0,27	14	44,1	550	1 140	403	715	37
ADT006	360	6	16	1½"	400/3/50	0,29	22	54,2	690	1 315	455	855	58
ADT009	540	9	16	2"	400/3/50	0,52	13	58,5	936	1 315	480	1 173	70
ADT014	840	14	16	2"	400/3/50	0,95	22	62,1	1 036	1 551	530	1 273	106
ADT018	1 080	18	16	DN 80	400/3/50	1,15	18	62,6	1 130	1 869	590	1 704	146
ADT028	1 680	28	16	DN 80	400/3/50	2,70	15	70,3	1 480	1 906	628	2 054	181
ADT038	2 160	36	16	DN 100	400/3/50	2,70	16	70,3	1 580	1 975	590	2 263	211
ADT048	2 880	48	16	DN 150	400/3/50	5,40	24	73,0	2 870	2 239	677	3 650	391
ADT064	3 840	64	16	DN 150	400/3/50	5,40	26	73,0	2 870	2 239	677	3 650	429
ADT075	4 500	75	16	DN 150	400/3/50	5,40	24	73,0	2 870	2 239	677	3 650	476

Les performances sont données pour les modèles en matériaux standard, utilisés avec un refroidisseur propre, avec de l'air à FAD 20 °C / 1 bar abs., et opérant dans les conditions suivantes : aspiration d'air à 25 °C/HR 60 %, pression de fonctionnement de 7 bar rel., température de l'air comprimé à l'entrée de 120 °C (pour les modèles refroidis par eau) et température d'approche entre la sortie d'air et l'entrée d'eau (modèles refroidis par eau) ou l'air de refroidissement (modèles refroidis par air) d'environ 10 °C. Les performances des modèles fabriqués en matériaux non standards peuvent différer de celles données ci-dessus.



# Parker dans le monde

## Europe, Moyen Orient, Afrique

**AE – Émirats Arabes Unis, Dubai**  
Tél: +971 4 8127100  
parker.me@parker.com

**AT – Autriche, Wiener Neustadt**  
Tél: +43 (0)2622 23501-0  
parker.austria@parker.com

**AT – Europe de l'Est, Wiener Neustadt**  
Tél: +43 (0)2622 23501 900  
parker.easteurope@parker.com

**AZ – Azerbaïdjan, Baku**  
Tél: +994 50 2233 458  
parker.azerbaijan@parker.com

**BE/LU – Belgique, Nivelles**  
Tél: +32 (0)67 280 900  
parker.belgium@parker.com

**BY – Biélorussie, Minsk**  
Tél: +375 17 209 9399  
parker.belarus@parker.com

**CH – Suisse, Etoy**  
Tél: +41 (0)21 821 87 00  
parker.switzerland@parker.com

**CZ – République Tchèque, Klecany**  
Tél: +420 284 083 111  
parker.czechrepublic@parker.com

**DE – Allemagne, Kaarst**  
Tél: +49 (0)2131 4016 0  
parker.germany@parker.com

**DK – Danemark, Ballerup**  
Tél: +45 43 56 04 00  
parker.denmark@parker.com

**ES – Espagne, Madrid**  
Tél: +34 902 330 001  
parker.spain@parker.com

**FI – Finlande, Vantaa**  
Tél: +358 (0)20 753 2500  
parker.finland@parker.com

**FR – France, Contamine s/Arve**  
Tél: +33 (0)4 50 25 80 25  
parker.france@parker.com

**GR – Grèce, Athènes**  
Tél: +30 210 933 6450  
parker.greece@parker.com

**HU – Hongrie, Budapest**  
Tél: +36 1 220 4155  
parker.hungary@parker.com

**IE – Irlande, Dublin**  
Tél: +353 (0)1 466 6370  
parker.ireland@parker.com

**IT – Italie, Corsico (MI)**  
Tél: +39 02 45 19 21  
parker.italy@parker.com

**KZ – Kazakhstan, Almaty**  
Tél: +7 7272 505 800  
parker.easteurope@parker.com

**NL – Pays-Bas, Oldenzaal**  
Tél: +31 (0)541 585 000  
parker.nl@parker.com

**NO – Norvège, Asker**  
Tél: +47 66 75 34 00  
parker.norway@parker.com

**PL – Pologne, Warszawa**  
Tél: +48 (0)22 573 24 00  
parker.poland@parker.com

**PT – Portugal, Leca da Palmeira**  
Tel: +351 22 999 7360  
parker.portugal@parker.com

**RO – Roumanie, Bucarest**  
Tél: +40 21 252 1382  
parker.romania@parker.com

**RU – Russie, Moscou**  
Tél: +7 495 645-2156  
parker.russia@parker.com

**SE – Suède, Spånga**  
Tél: +46 (0)8 59 79 50 00  
parker.sweden@parker.com

**SK – Slovaquie, Banská Bystrica**  
Tél: +421 484 162 252  
parker.slovakia@parker.com

**SL – Slovénie, Novo Mesto**  
Tél: +386 7 337 6650  
parker.slovenia@parker.com

**TR – Turquie, Istanbul**  
Tél: +90 216 4997081  
parker.turkey@parker.com

**UA – Ukraine, Kiev**  
Tél: +380 44 494 2731  
parker.ukraine@parker.com

**UK – Royaume-Uni, Warwick**  
Tél: +44 (0)1926 317 878  
parker.uk@parker.com

**ZA – Afrique du Sud, Kempton Park**  
Tél: +27 (0)11 961 0700  
parker.southafrica@parker.com

## Amérique du Nord

**CA – Canada, Milton, Ontario**  
Tél: +1 905 693 3000

**US – USA, Cleveland**  
Tél: +1 216 896 3000

## Asie Pacifique

**AU – Australie, Castle Hill**  
Tél: +61 (0)2-9634 7777

**CN – Chine, Shanghai**  
Tél: +86 21 2899 5000

**HK – Hong Kong**  
Tél: +852 2428 8008

**IN – Inde, Mumbai**  
Tél: +91 22 6513 7081-85

**JP – Japon, Tokyo**  
Tél: +81 (0)3 6408 3901

**KR – Corée, Seoul**  
Tél: +82 2 559 0400

**MY – Malaisie, Shah Alam**  
Tél: +60 3 7849 0800

**NZ – Nouvelle-Zélande, Mt Wellington**  
Tél: +64 9 574 1744

**SG – Singapour**  
Tél: +65 6887 6300

**TH – Thaïlande, Bangkok**  
Tel: +662 186 7000-99

**TW – Taiwan, Taipei**  
Tél: +886 2 2298 8987

## Amérique du Sud

**AR – Argentine, Buenos Aires**  
Tél: +54 3327 44 4129

**BR – Brésil, Sao Jose dos Campos**  
Tel: +55 800 727 5374

**CL – Chili, Santiago**  
Tél: +56 2 623 1216

**MX – Mexico, Apodaca**  
Tél: +52 81 8156 6000

Centre européen d'information produits  
Numéro vert : 00 800 27 27 5374

(depuis AT, BE, CH, CZ, DE, DK, EE, ES, FI, FR, IE, IL, IS, IT, LU, MT, NL, NO, PL, PT, RU, SE, SK, UK, ZA)