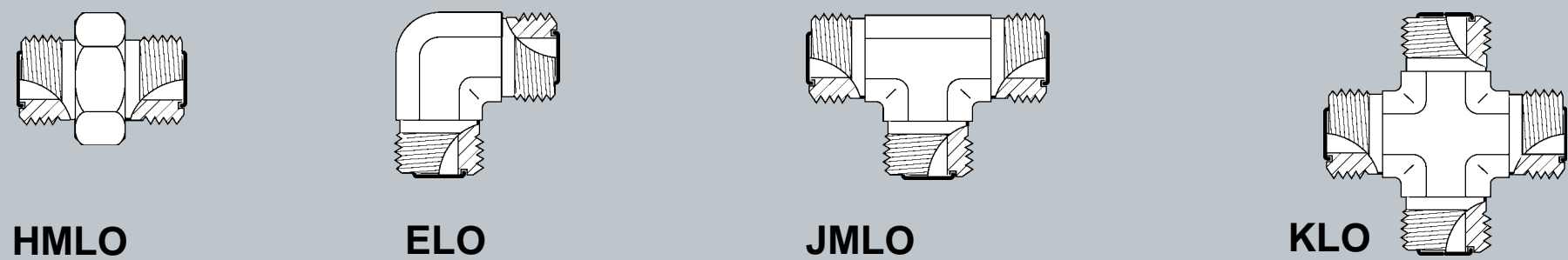




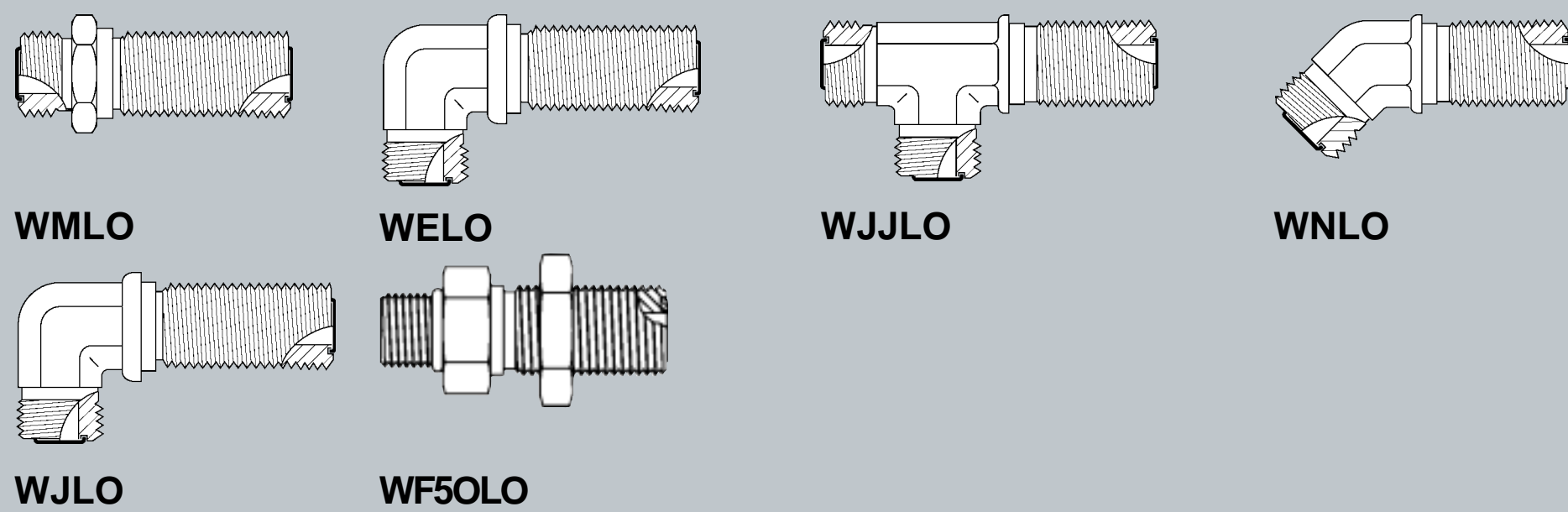
### O-Lok® Plus Vorteile

- **Höchste nominale Drücke:**
  - ▶ Bis zu 420 bar – Baugröße 20
  - ▶ Bis zu 350 bar – Baugröße 24
- **Parflange® – Flange-Seal System**
  - ▶ Ersetzt das Löten – Schlauch zu Rohr und Rohr zu Rohr
  - ▶ Reduziert die Kosten pro Verbindung
- **Erhöhte Korrosionsbeständigkeit**
- **Einzel verpackte Verschraubungen**
  - ▶ Keine Transportschäden, keine Kratzer, einfache Handhabung
  - ▶ Kein Systemausfall durch Verschmutzung
- **Größtes Standard-Produktprogramm**
- **Weltweite Verfügbarkeit**

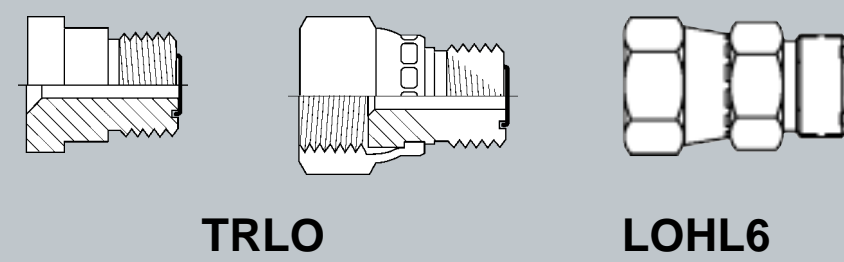
### Verbindungsverschraubungen



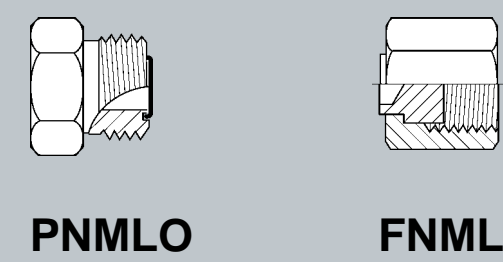
### Schottverschraubungen



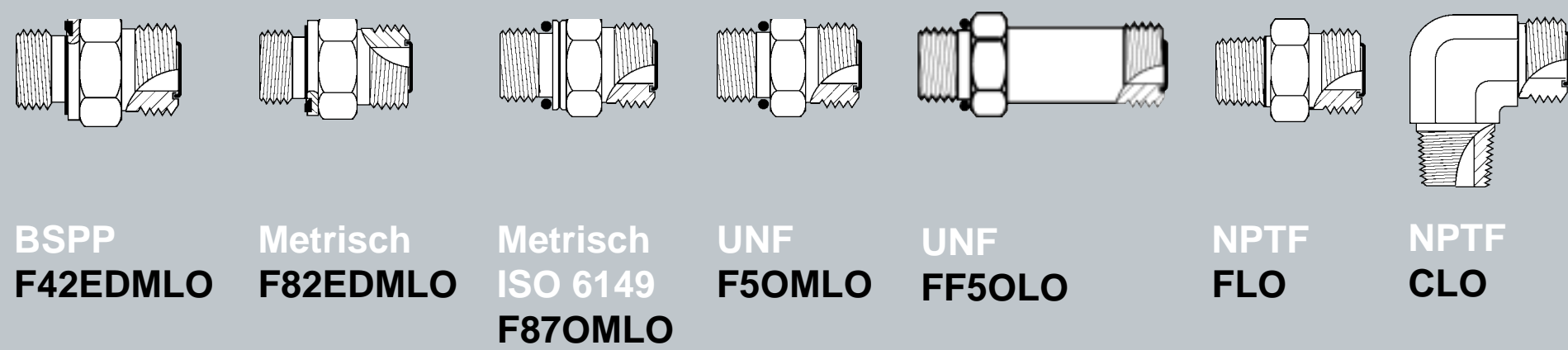
### Reduzierungen



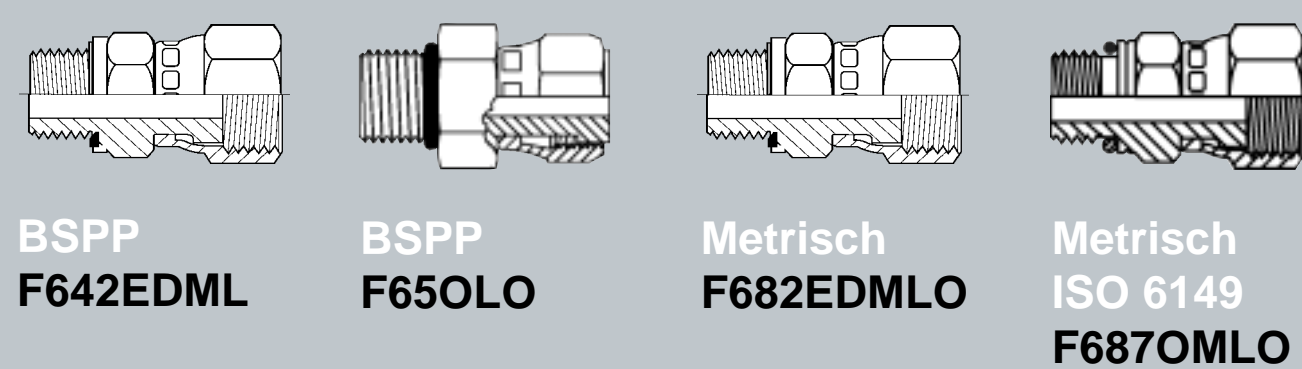
### Verschlusssteile



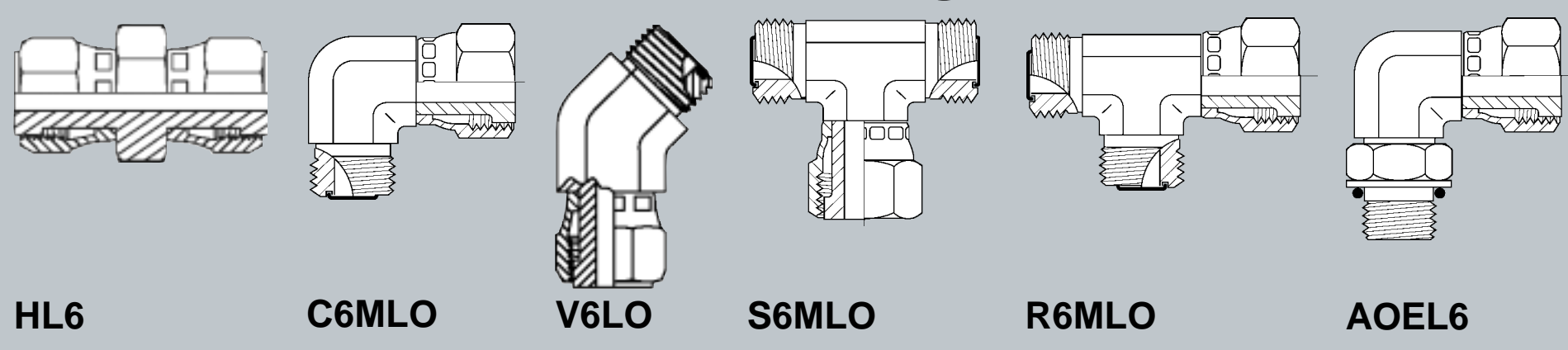
### Einschraubverschraubungen



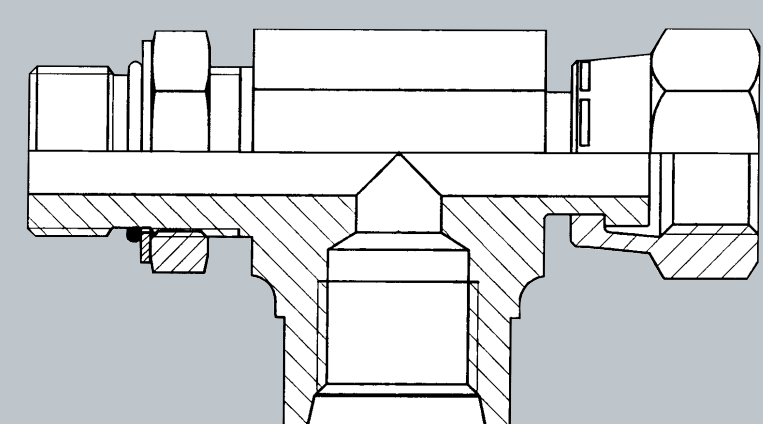
### Einschraubverschraubungen mit Dichtkegel



### Einstellbare Verschraubungen



### Sondertypen



Viele andere Verschraubungstypen sind möglich:

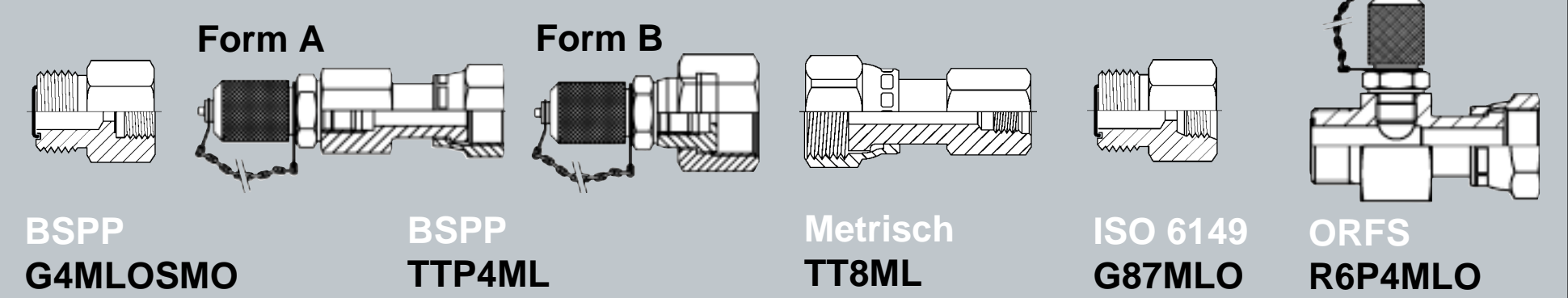
- **Reduziert**
  - ▶ Anzahl der Einzelteile
  - ▶ Gewicht
  - ▶ Leckagepfade
  - ▶ Kosten (abhängig vom Volumen)
  - ▶ Montagezeit
  - ▶ Einbaugröße

Fragen Sie O-Lok® Plus und andere Tube Fittings Sondertypen über Ihren Parker Hannifin Connectors Verkaufingenieur an.

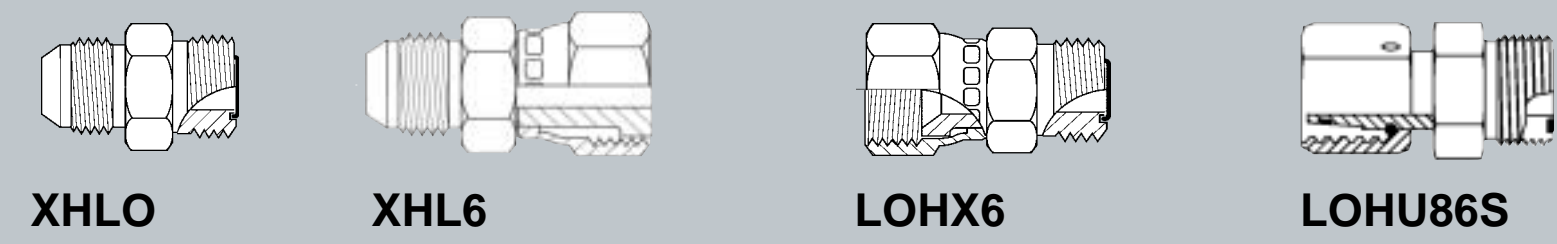
### Einstellbare Einschraubverschraubungen

		–			
BSPP	C40MLO	–	V40MLO	S40MLO	R40MLO
Metrisch	C80MLO	–	V80MLO	S80MLO	R80MLO
ISO 6149	C870MLO	–	V870MLO	S870MLO	R870MLO
UNF	C50MLO	–	V50MLO	S50LO	R50LO
Verlängerte Versionen:					
ISO 6149	–	CC870MLO	–	–	–
UNF	–	CC50MLO	–	–	–

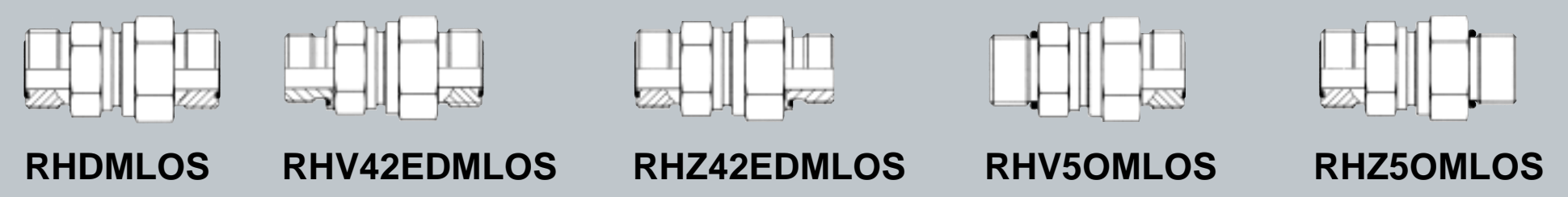
### Manometerverschraubungen



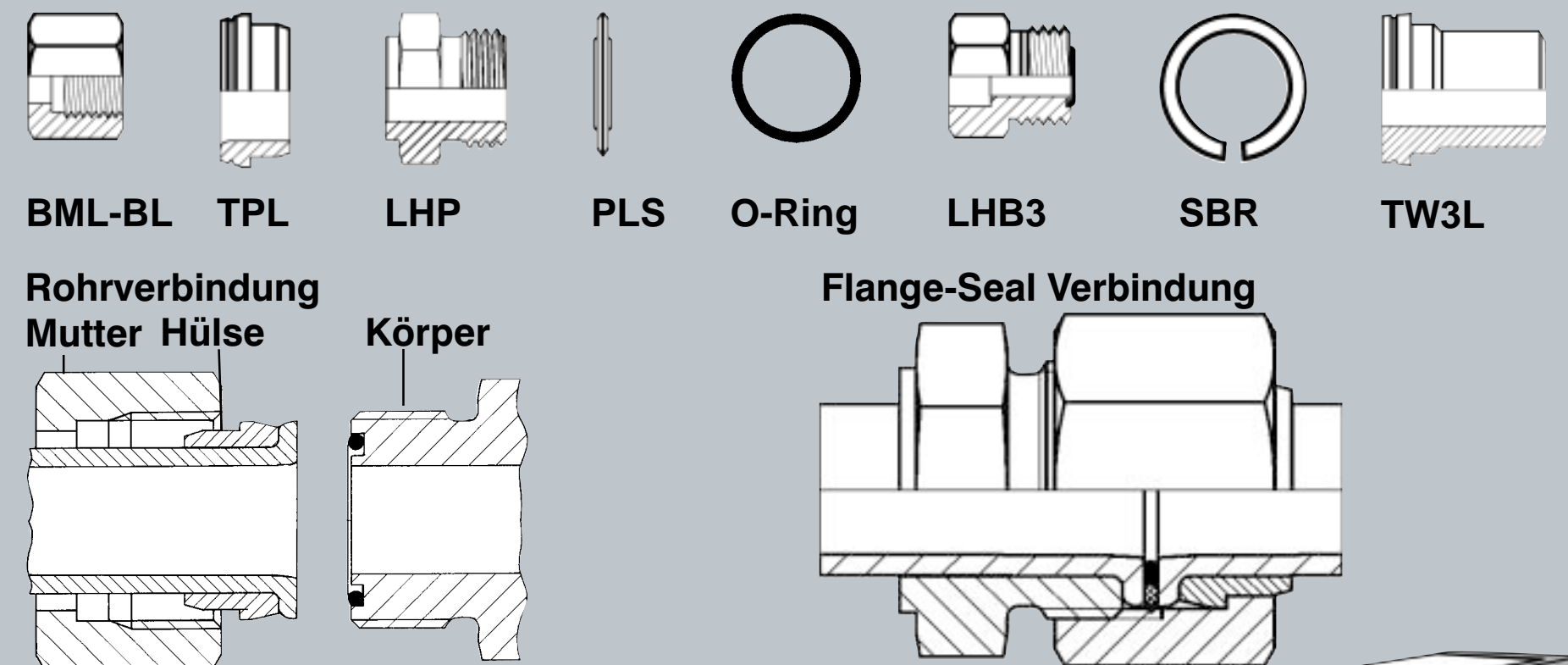
### Gewindeadapter



### Zusätzliche Komponenten



### Zubehör für Rohrenden



### Montage-Maschinen und Werkzeuge

