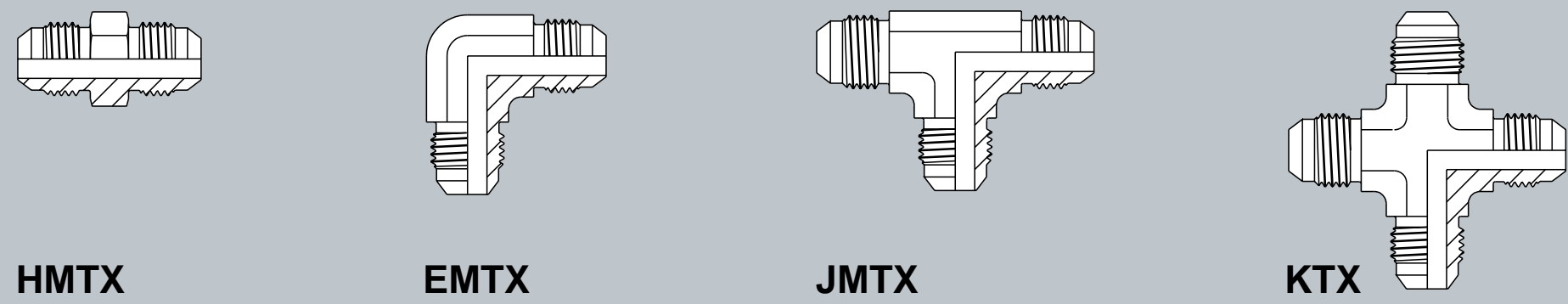




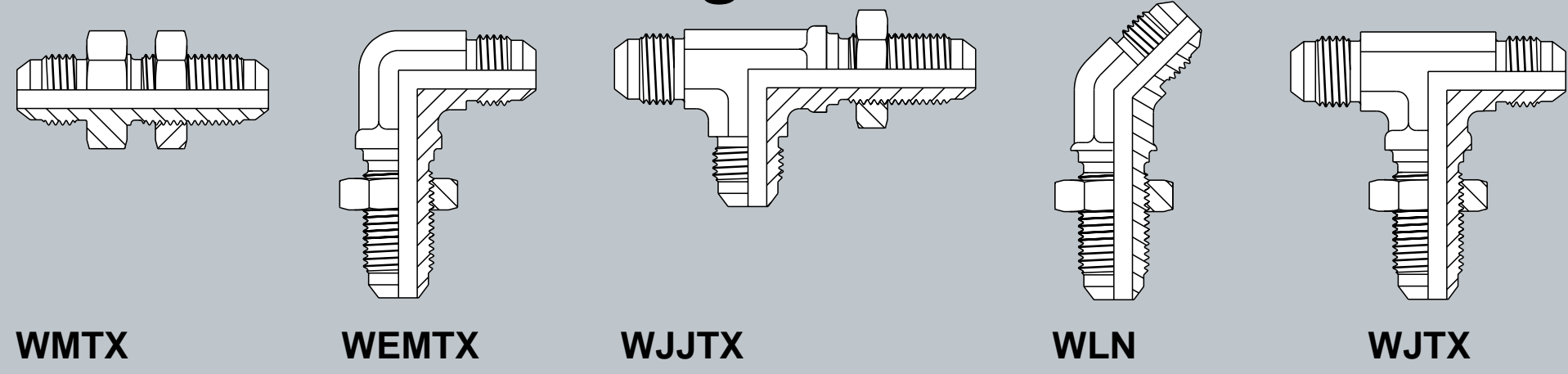
Triple-Lok® Plus Vorteile

- **Höchste Nominaldrücke:**
 - ▶ Bis zu 500 bar – Baugröße 4
 - ▶ Bis zu 420 bar – Baugröße 5
 - ▶ Bis zu 420 bar – Baugröße 6
 - ▶ Bis zu 420 bar – Baugröße 8
 - ▶ Bis zu 280 bar – Baugröße 20
 - ▶ Bis zu 210 bar – Baugröße 24
 - ▶ Bis zu 140 bar – Baugröße 32
- **Parflange® – Rohrbördelungssystem**
 - ▶ Beste Rohroberflächen
- **Erhöhte Korrosionsbeständigkeit**
- **Einzelverpackte Verschraubungen**
 - ▶ Keine Transportschäden, keine Kratzer, einfache Handhabung, einfache Montage
 - ▶ Kein Systemausfall durch Verschmutzung
- **Größtes Standard-Produktprogramm**
- **Weltweite Verfügbarkeit**

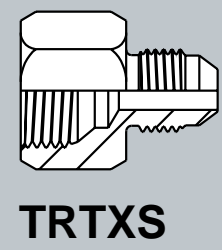
Verbindungsverschraubungen



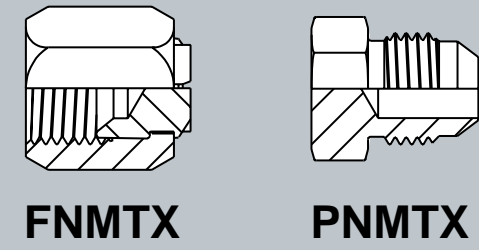
Schottverschraubungen



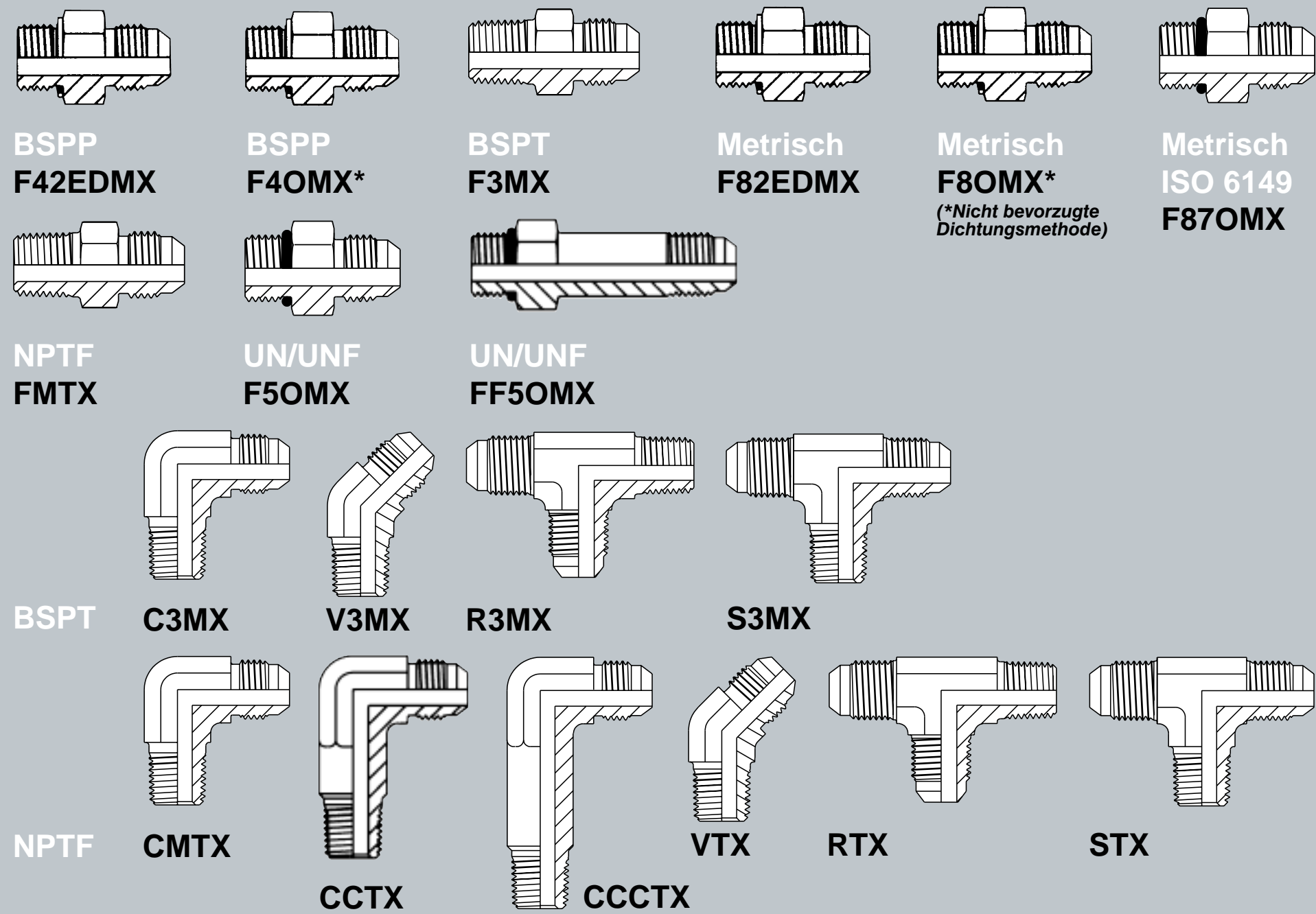
Reduzierungen



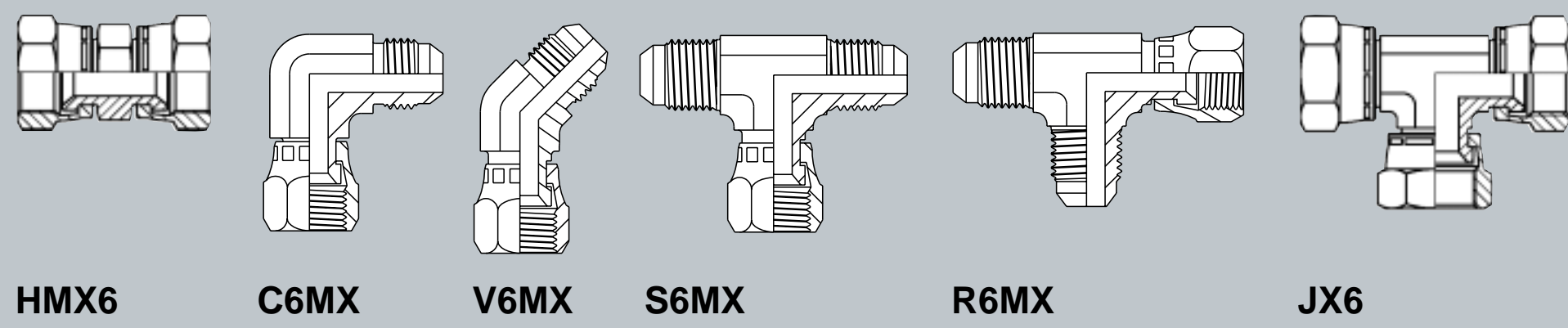
Verschlusssteile



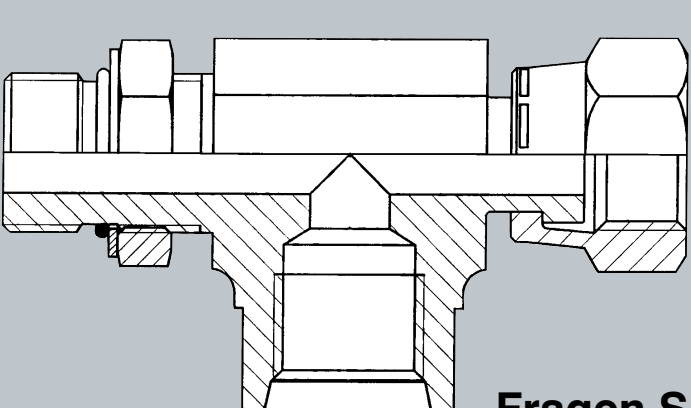
Einschraubverschraubungen



Einstellbare Verschraubungen



Sondertypen

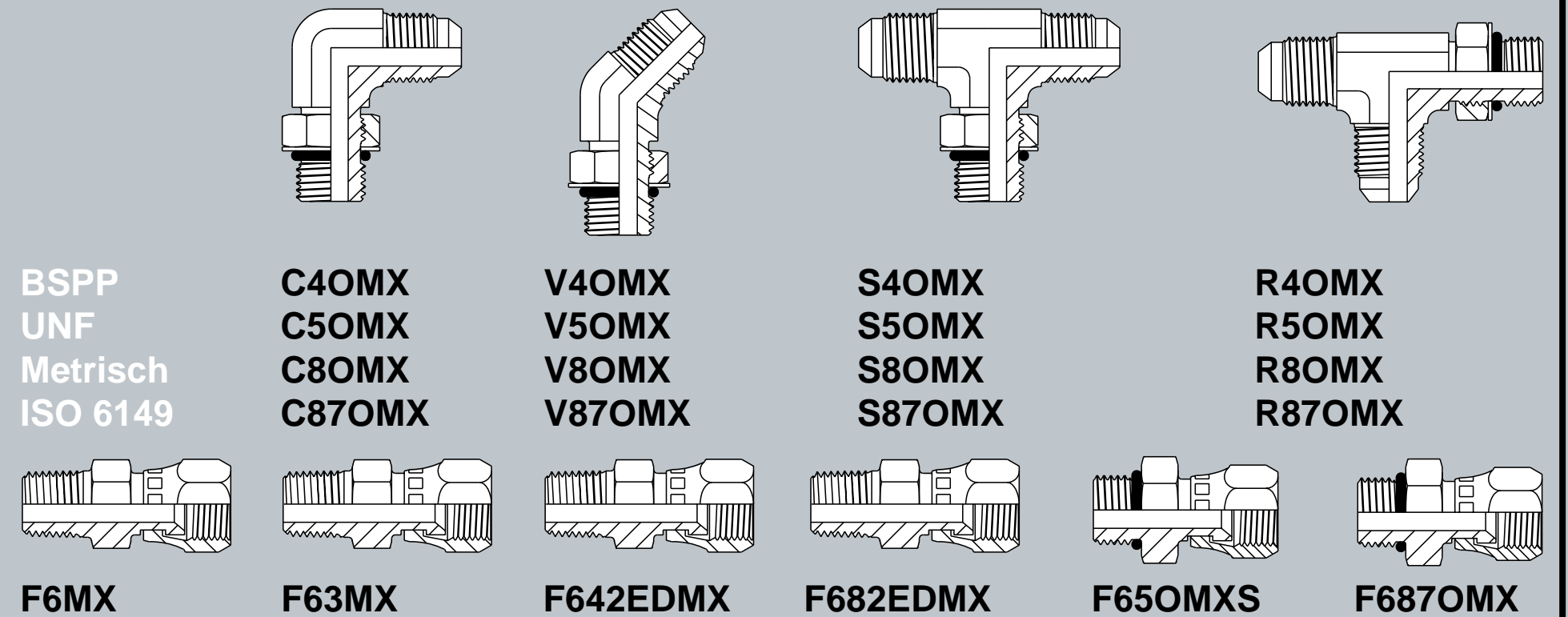


Viele andere Verschraubungstypen sind möglich:

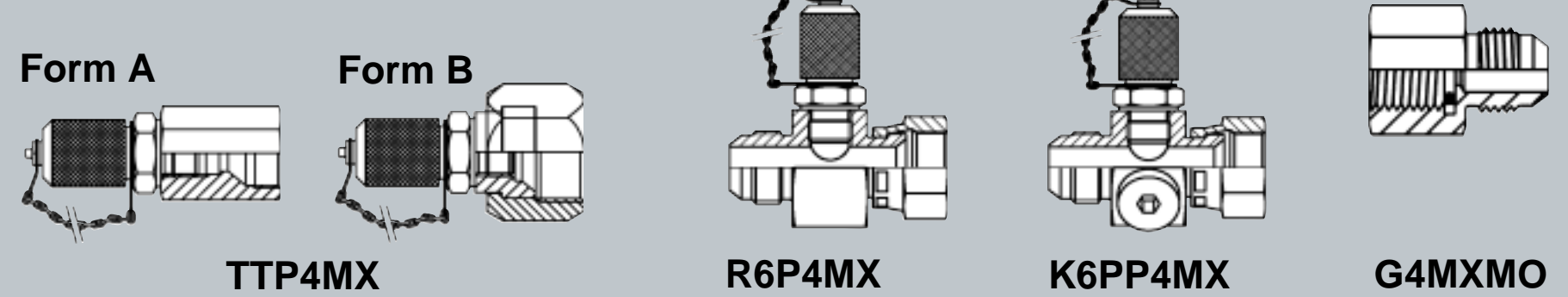
- **Reduziert**
 - ▶ Anzahl der Einzelteile
 - ▶ Gewicht
 - ▶ Leckagepfad
 - ▶ Kosten (abhängig vom Volumen)
 - ▶ Montagezeit
 - ▶ Einbaugröße

Fragen Sie Triple-Lok® Plus und andere Tube Fittings Sondertypen über Ihren Parker Hannifin Connectors Verkaufingenieur an.

Einstellbare Einschraubverschraubungen



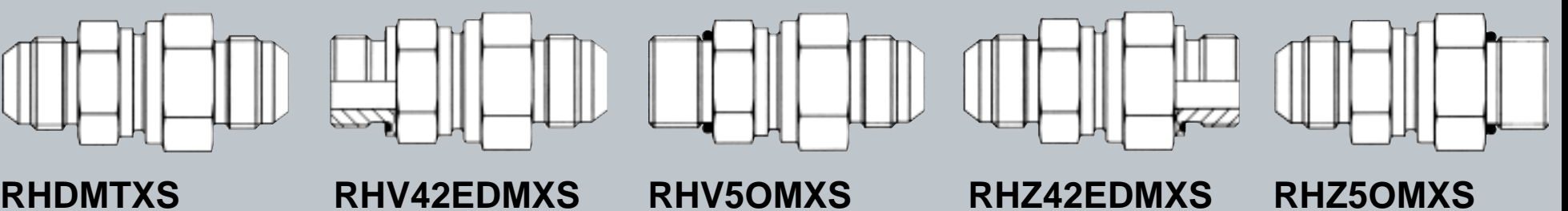
Manometerverschraubungen/Prüfanschlüsse



Gewindeadapter



Zusätzliche Komponenten

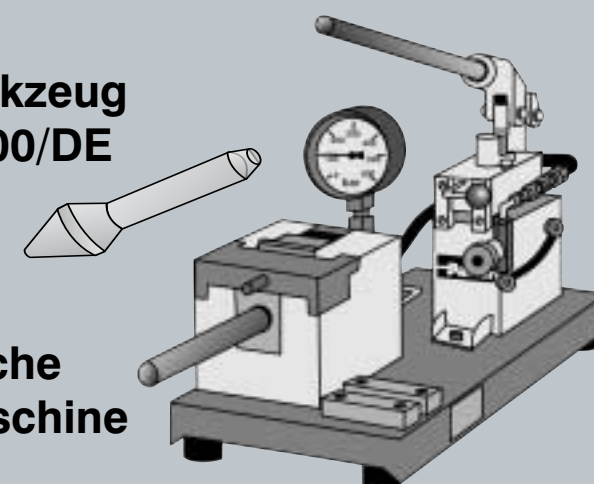


Zubehör für Rohrenden



Montage-Maschinen und Werkzeuge

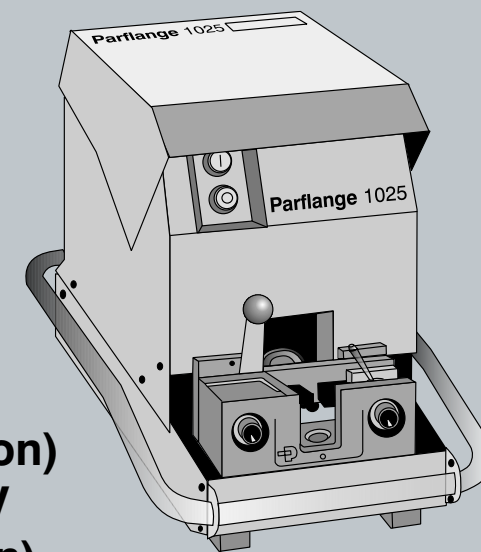
Manuelles Bördelwerkzeug s. CAT/4100/DE



1040 Parflange® Bördeln (74°) und Flanschen (180°) s. CAT/4100/DE

Hydraulische Bördelmaschine 1015

1025 Parflange® Bördeln (74°) und Flanschen (180°) s. CAT/4100/DE



1025 - TRI 380 V (Drei Phasen-Version)
1025 - MONO 220 V (Einphasige Version)

