

# EO<sup>®</sup> Ermeto Original

## Programme de colliers de fixation pour tubes (conformes à DIN 3015)

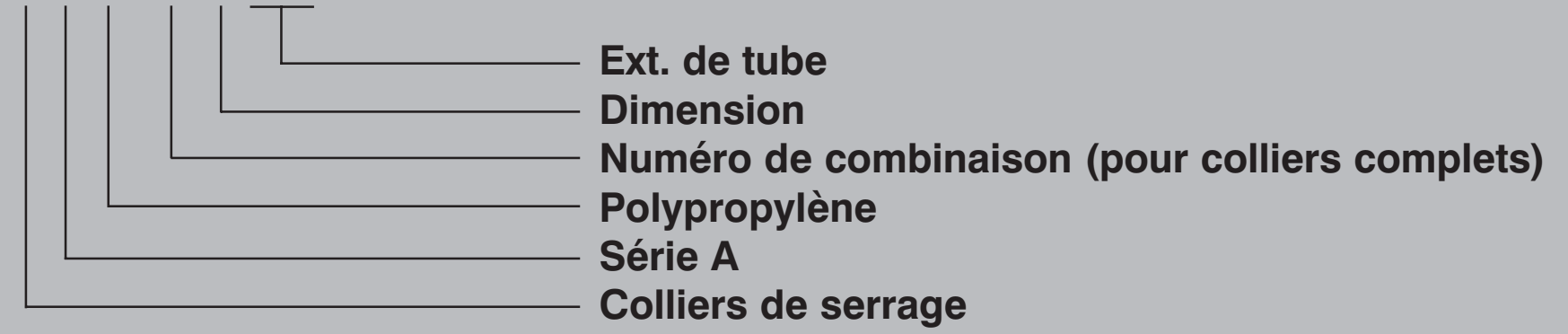
### Références

Les numéros de référence pour les colliers de fixation EO sont, comme toutes les autres références EO, logiques et faciles à utiliser (système d'abréviations "parlantes"). Les numéros de référence pour les demi-colliers et les colliers complets comprennent la lettre A, B ou C (série) et la lettre P, N, A ou V (matériau). Le "R" signifie seulement "Rohrschelle" (= collier de fixation). Lors de la commande de demi-colliers (par 2) supprimer le numéro de combinaison (par exemple RAP-216).

Pour les références de pièces détachées, accessoires et données précises sur les tubes voir le catalogue général 4100.

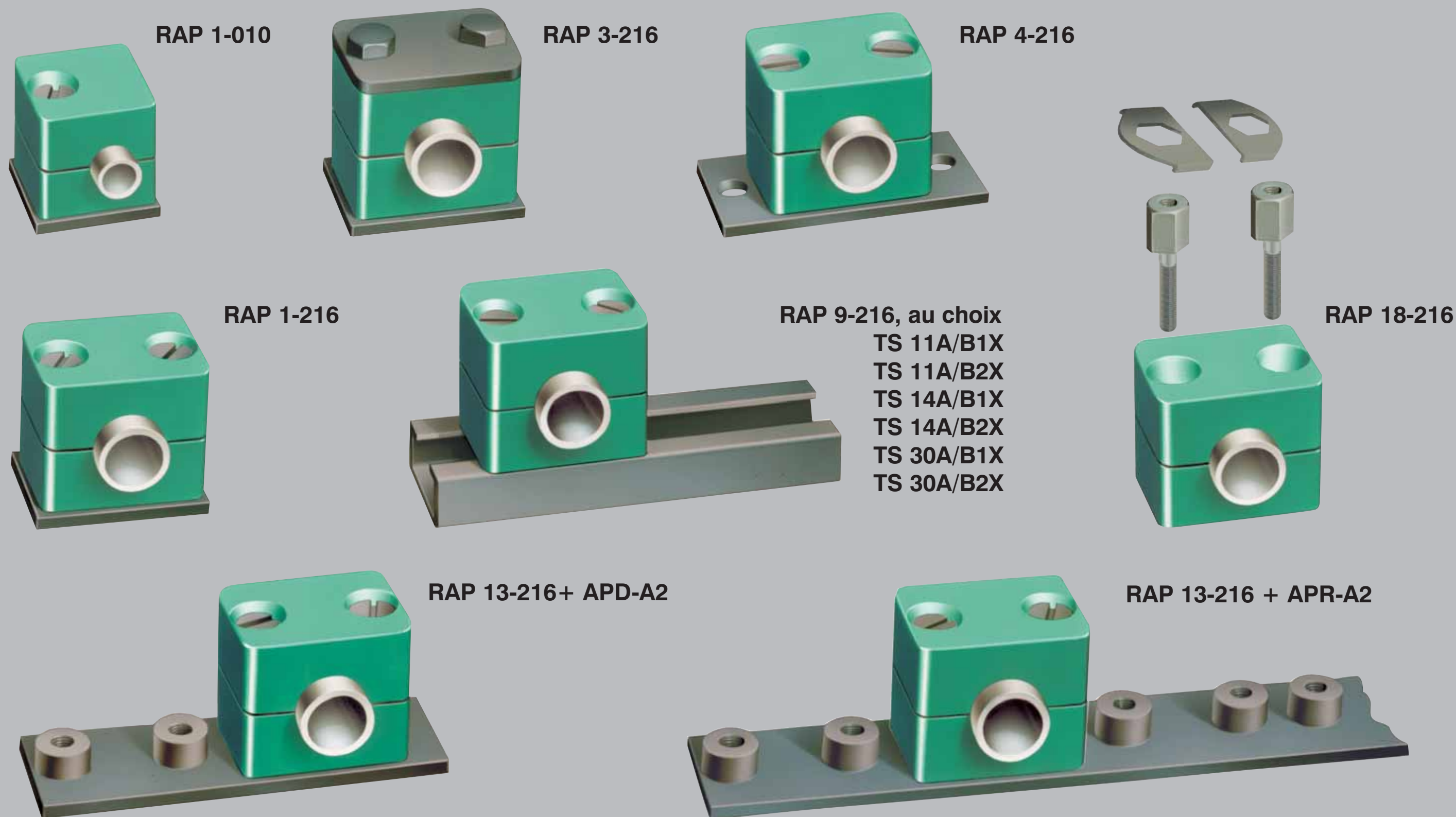
### Exemple de référence

#### RAP 1-216



## Série A

(Série légère) ext. de tube 6 jusqu'à 57,15 mm

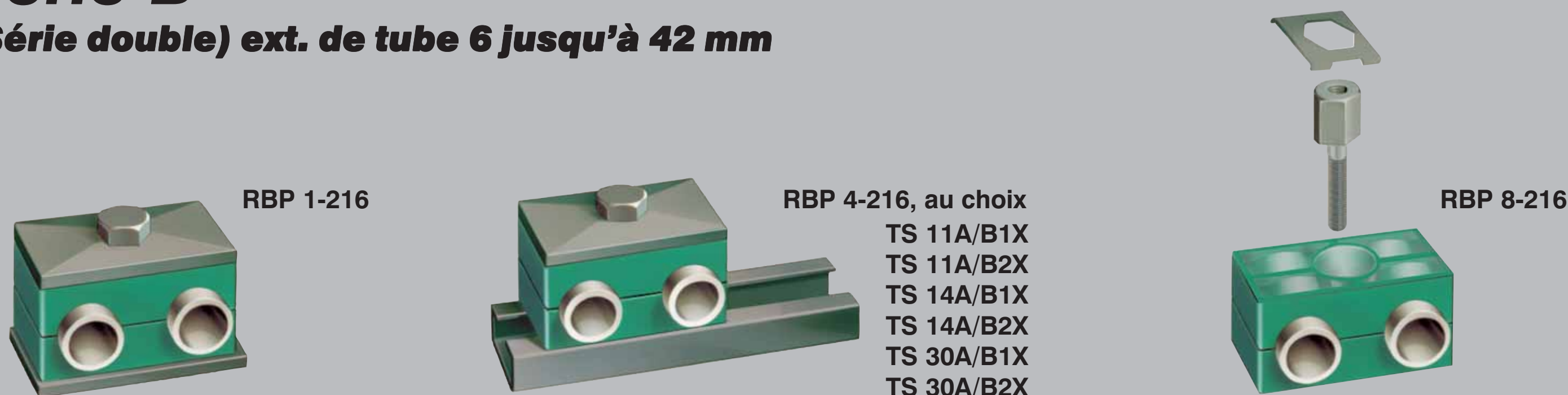


### Références

Matière	Série A
Polypropylène	RAP
Intérieur lisse	RAPG
Polyamide 6	RAN
Intérieur lisse	RANG
Caoutchouc	RAVG
Aluminium	RAA

## Série B

(Série double) ext. de tube 6 jusqu'à 42 mm

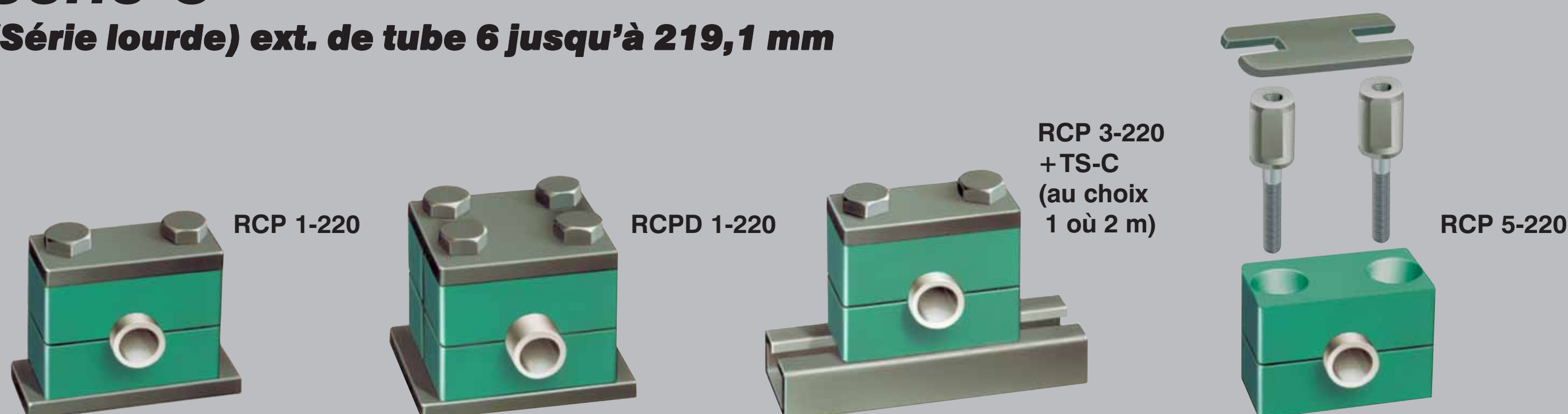


### Références

Matière	Série B
Polypropylène	RBP
Intérieur lisse	RBPG
Polyamide 6	RBN
Caoutchouc	RBVG

## Série C

(Série lourde) ext. de tube 6 jusqu'à 219,1 mm



### Références

Matière	Série C
Polypropylène	RCP
Intérieur lisse	RCPG
Polyamide 6	RCN
Caoutchouc	RCVG

### Pour votre sécurité!

Les raccords peuvent être, dans certaines circonstances, soumis à des contraintes telles que vibrations et pointes de pression incontrôlées. Le respect des instructions de montage et de service des composants Parker, peuvent eux seuls garantir la sécurité, la fiabilité des produits et la conformité aux normes. Le non-respect de ces règles peut compromettre sécurité et fiabilité des produits, causer des dégâts matériels et parfois des accidents corporels, ce qui aurait pour conséquence la perte de vos droits. En tout état de cause, la garantie ne s'applique qu'aux produits Parker.