



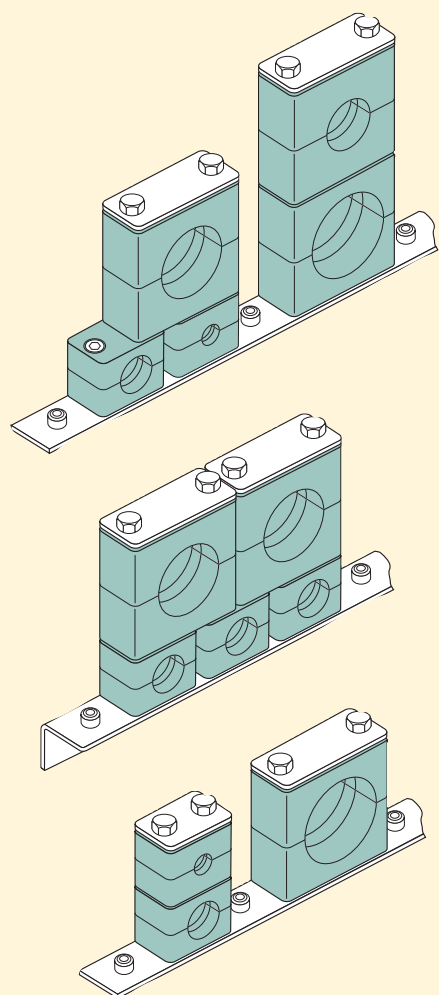
2+5 ... il sistema! Solo due misure di collari per tubi

Il nostro sistema di collari per tubi 2+5 può fissare tutti i diametri di tubi tra 6 e 42 mm con solo due misure di collari per tubi

- Assemblaggio facile, può essere combinato con tutte le versioni
- Si possono utilizzare tutte le parti metalliche del programma standard conformemente a DIN 3015
- Minore varietà, quindi, minori costi di immagazzinamento e minore necessità di spazio
- Necessaria solo una piastra di saldatura
- Necessarie solo due piastre di rinforzo
- Ridotta varietà di viti
- E' possibile l'assemblaggio sovrapposto di misure di tubo piccole o grandi

Solo una piastra di saldatura multipla con distanze simili del dado di saldatura, adatta a tutti i collari per tubi di misura 2+5

Solo una piastra di saldatura multipla con distanze simili del dado di saldatura, adatta a tutti i collari per tubi di misura 2+5



Parker Fluid Connectors Group Europe

Parker Hannifin Ges.mbH
A-2700 Wiener Neustadt
Tel: +43 2622 23501
Fax: +43 2622 66212

Parker Hannifin Corporation
AE-Abu Dhabi
Tel: +971 2 6788587
Fax: +971 2 6793812

Parker Hannifin Corporation
AZPAR - Techn. Repr. for
Parker Hannifin plc
AZ-1000 Baku
Tel/Fax: +994 12 4983966

Parker Hannifin S.A.-N.V.
B-1400 Nivelles
Tel: +32 67280900
Fax: +32 67280999

Parker Hannifin s.r.o.
CZ-250 67 Klecany
Tel: +420 2 84083111
Fax: +420 2 84083112

Parker Hannifin GmbH & Co. KG
D-41564 Kaarst
Tel: +49 2131 4016-0
Fax: +49 2131 4016-9199

Parker Hannifin Danmark A/S
DK-2750 Ballerup
Tel: +45 43560400
Fax: +45 43733107

Parker Hannifin España S.A
E-28850 Torrejón de Ardoz (Madrid)
Tel: +34 91 6757300
Fax: +34 91 6757711

Parker Hannifin Corporation
EG-Cairo
Tel: +20 2 5194018
Fax: +20 2 5190605

Internet: http://www.parker.com/euro_tfd

Parker Hannifin France SAS
F-74130 Contamine-sur-Arve
Tel: +33 450258025
Fax: +33 450978660

Parker Hannifin Oy
FI-01510 Vantaa
Tel: +358 9 476731
Fax: +358 9 47673200

Parker Hannifin plc
GB-Derby DE24 8JA
Tel: +44 1332 365631
Fax: +44 1332 292146

Parker Hannifin Corporation
GR-171 21 Athens
Tel: +30 21 0933-6450
Fax: +30 21 0933-6451

Parker Hannifin Corporation
H-1149 Budapest
Tel: +36 1 220-4155
Fax: +36 1 422-1525

Parker Hannifin S.p.A.
I-20094 Corsico (MI)
Tel: +39 02 451921
Fax: +39 02 4479340

Parker Sales Ireland Ltd
IE-Blackrock, Co. Dublin
Tel: +353 1 293 9999
Fax: +353 1 293 9900

Parker Hannifin Corporation
Gateway Ventures Ca Ltd.
KZ-480100 Almaty
Tel: +7 327 2505800
Fax: +7 327 2505801

Parker Hannifin A/S
N-1402 Ski
Tel: +47 64 91 10 00
Fax: +47 64 91 10 90

Parker Hannifin B.V.
NL-7570 AH Oldenzaal
Tel: +31 541 585000
Fax: +31 541 585459

Parker Hannifin Sp.z o.o.
PL-02-235 Warszawa
Tel: +48 22 5732400
Fax: +48 22 5732403

Parker Hannifin Portugal Lda
PT-4450-625 Leça da Palmeira
Tel: +351 22 9997360
Fax: +351 22 9961527

Parker Hannifin Corporation
Hidro Consulting Impex Srl
RO-021381 Bucharest
Tel: +40 21 2521382
Fax: +40 21 2523381

Parker Hannifin LLC
RU-119021 Moscow
Tel: +7 495 5809145
Fax: +7 495 5809146

Parker Hannifin Corporation
RU-693000 Yuzhno-Sakhalinsk
Tel/Fax: +7 4242 752742

Parker Hannifin AB
SE-16308 Spånga
Tel: +46 8 59795000
Fax: +46 8 59795110

Parker Hannifin Corporation
SI-8000 Novo Mesto
Tel: +386 7 337-6650
Fax: +386 7 337-6651

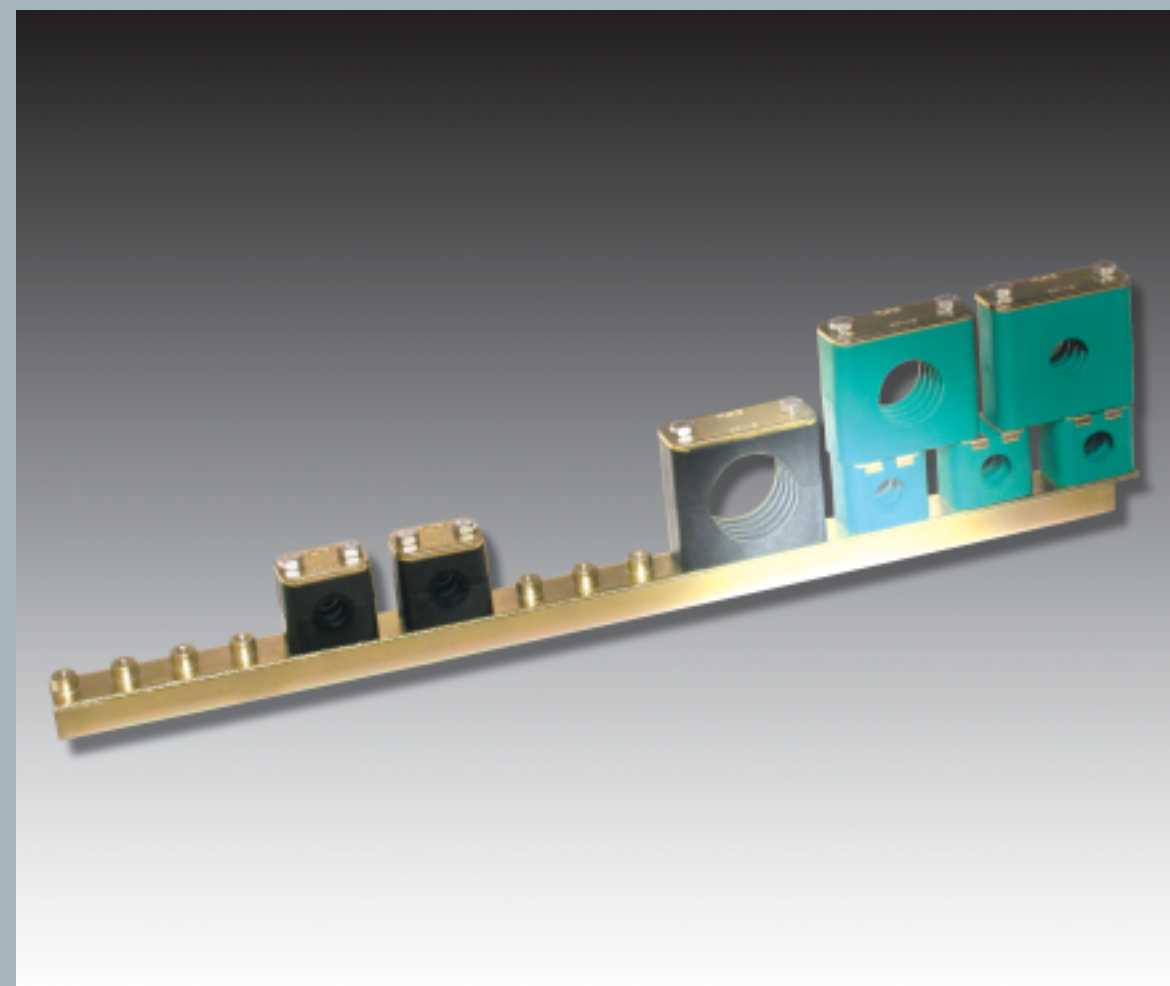
Parker Hannifin Corporation
TR-34067 Merter/Istanbul
Tel: +90 212 48291-06/07
Fax: +90 212 48291-10

Parker Hannifin Corporation
UA-01004 Kiev
Tel: +380 44 4942731
Fax: +380 44 4942730

Parker Hannifin Africa
ZA-Kempton Park
Tel: +27 11 9610700
Fax: +27 11 3927213

Collari per tubi Sistemi di fissaggio 2+5 ... il sistema!

Bollettino 4163/IT



BUL/4163/UK
© 2005 Parker Hannifin/1205
PlantijnCasprie 0106



Serie collari per tubi 2+5 (serie struttura leggera)

DIN 3015, Parte 1, Componenti

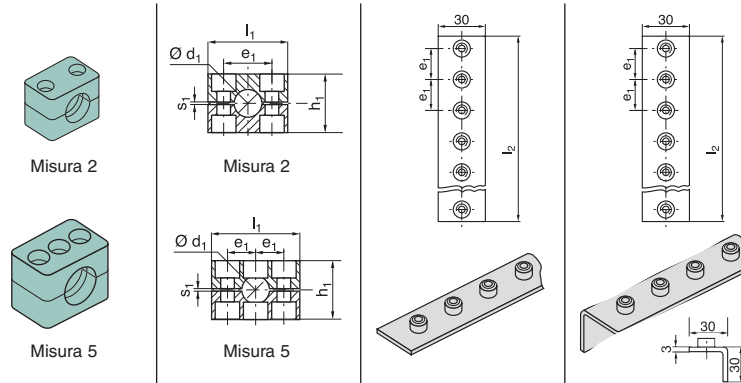
Codici di ordinazione per semicollari:

Polipropilene Interno liscio **RAP RAPG**

Poliamide 6 Interno liscio **RAN RANG**

Gomma **RAVG**

Sostituisce l'abbreviazione standard RAP nella colonna „semicollare“ come richiesto



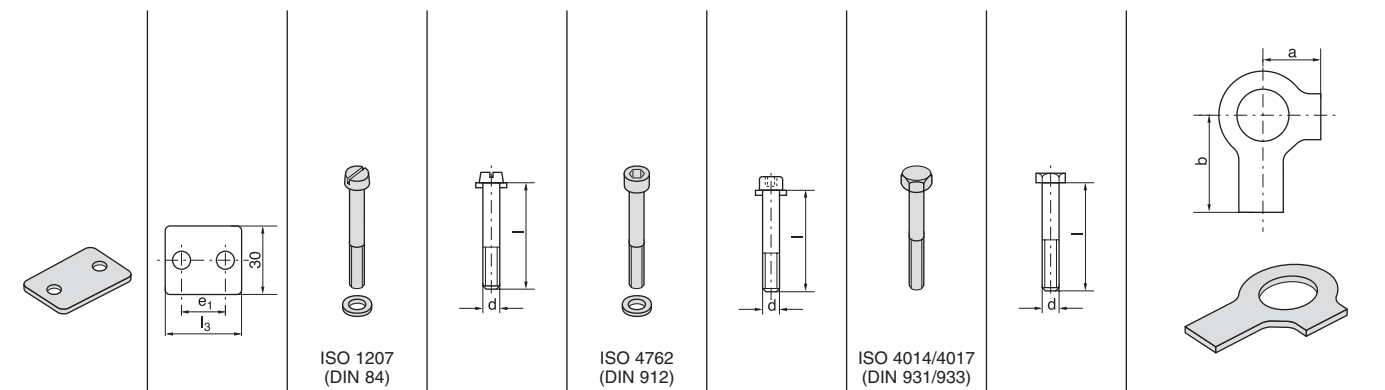
Misura collare	Diam. est. mm	Tubo NB	Diam. est. pollici	1 pezzo 2 semicollari RAP Codice di ordinazione	2 semicollari RAP-... l ₁ h ₁ e ₁ s ₁	Piastra di saldatura multipla APRLA2X e ₁ l ₂	Piastra di saldatura multipla, angolata APRWLA2X e ₁ l ₂	
2	6,0	G 1/8	1/4	RAP206X	40 33 26 0,8			
	6,4			RAP206.4X				
	8,0			RAP208X				
	9,5			RAP209.5X				
	10,0			RAP210X				
	12,0	RAP212X						
	12,7	RAP212.7X	1/2					
	13,5	RAP213.5X						
	14,0	RAP214X						
	15,0	RAP215X						
16,0	RAP216X							
5	17,2	G 3/8	5/8	RAP217.2X	70 58 26 1,2			
	18,0			RAP218X				
	19,0			RAP519X				26 508 20 Dadi
	20,0			RAP520X				
	21,3			RAP521.3X				
	22,0	RAP522X						
	23,0	RAP523X						
	25,0	RAP525X	1					
	26,9	RAP526.9X						
	28,0	RAP528X						
30,0	RAP530X							
32,0	RAP532X							
5	33,7	G 1	1 1/4	RAP533.7X				
	35,0			RAP535X				
	38,0			RAP538X				
	40,0	RAP540X	1 1/2					
	42,0	RAP542X						

Durante l'assemblaggio si devono utilizzare collari in gomma dura, piastre di rinforzo, viti esagonali e rondelle di bloccaggio. Tutte le parti metalliche sono disponibili in acciaio inossidabile.



Serie collari per tubi 2+5 (serie struttura leggera)

DIN 3015, Parte 1, Componenti



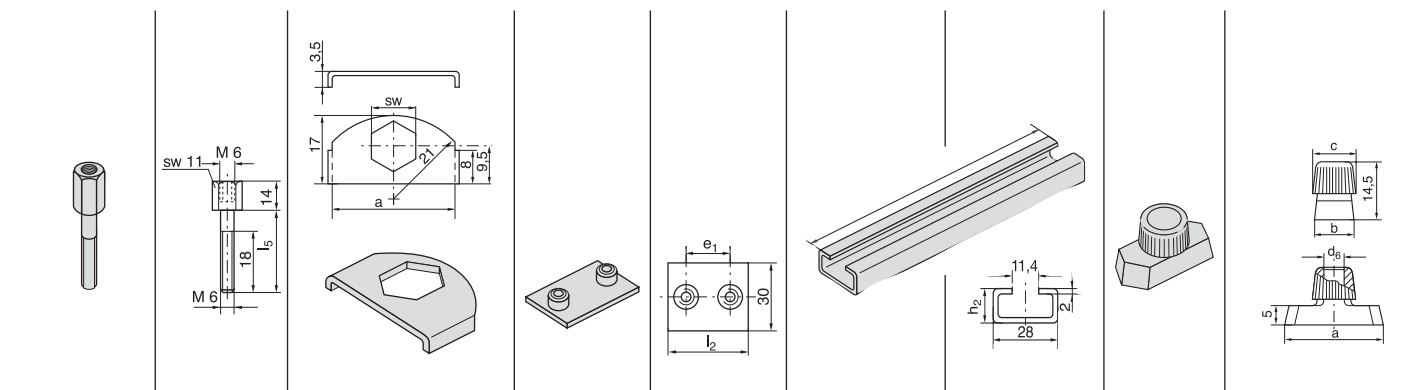
Piastra di rinforzo		Bulloni		Bulloni		Bulloni		Bulloni		Rondella di bloccaggio ¹⁾	
DPA	DPA	Testa scanalata SLA	Testa scanalata SLA	Ad esagono incassato ISA	Ad esagono incassato ISA	Testa esagonale SSLA	Testa esagonale SSLA	Testa esagonale SSLA	Testa esagonale SSLA	USA/USB1X	
	l ₃ e ₁		d x L	ISA	ISA	SSLA	SSLA	d x L	d x L	a	b
DPA2X	40 26	SLA2X	M 6 x 25	ISA2X	M 6 x 25	SSLA2/SSB1X	M 6 x 25			9	18
DPA5X	70 52	SLA5X	M 6 x 50	ISA5X	M 6 x 50	SSLA5X	M 6 x 60				

¹⁾ Durante l'assemblaggio si devono utilizzare collari in gomma dura, piastre di rinforzo, viti esagonali e rondelle di bloccaggio.



Serie collari per tubi 2+5 (serie struttura leggera)

DIN 3015, Parte 1, Componenti



Bulloni Prigionieri di assemblaggio ²⁾		Piastra di bloccaggio ²⁾		Piastra di saldatura, corta		Rotaia di montaggio		Rotaia di montaggio		Dado per rotaia			
ASA	ASA	SBAX	SBAX	APKA	APKA	TS-A/B	TS-AB	TS-A/B	TS-AB	TMA/TMB1	TMA/TMB1	TMA/TMB1	TMA/TMB1
l ₅	l ₅	a	SW	e ₁ L ₂	e ₁ L ₂	l	h ₂	l	h ₂	a	b	c	d ₆
ASA2X	25			APKA2X	26 42								
		30	11			TS11A/B1X	1 m	11					
						TS11A/B2X	2 m	11					
						TS14A/B1X	1 m	14		TMA/TMB1	25.4	10.4	12 M 6
						TS14A/B2X	2 m	14		VERZX			
						TS30A/B1X	1 m	30					
						TS30A/B2X	2 m	30					
ASA5X	50			APKA5X	52 72								

²⁾ L'utilizzo di bulloni prigionieri di assemblaggio richiede l'utilizzo di piastre di bloccaggio durante l'assemblaggio della struttura.

