



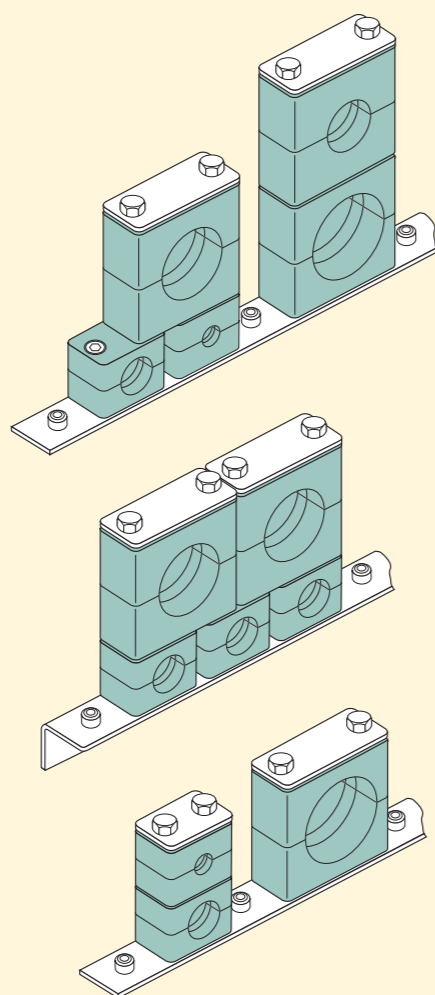
2+5 ... das System! Nur 2 Rohrschellengrößen

Mit unserem 2+5 Rohrschellen-System werden mit nur 2 Baugrößen die Rohrdurchmesser 6–42 mm abgedeckt.

- Leichte Montage, kombinierbar mit allen Ausführungen
- Alle Metallteile können aus unserem Standardprogramm der DIN 3015 verwendet werden
- Weniger Varianten, dadurch geringere Lagerkosten und Platzbedarf
- Nur eine Anschweißschiene notwendig
- Nur zwei Deckplatten notwendig
- Geringere Schraubenvielfalt
- Montage von kleinen und großen Rohrabmessungen übereinander möglich.

Nur eine Reihenanschweißplatte mit gleichmäßigen Bolzenabständen für alle Rohrschellen der Größe 2 und 5

Nur eine Reihenanschweißplatte mit gleichmäßigen Bolzenabständen für alle Rohrschellen der Größe 2+5



Parker in Europa

Parker Hannifin Ges.mbH
A-2700 Wiener Neustadt
Tel: +43 2622 23501
Fax: +43 2622 66212

Parker Hannifin Corporation
AE-Abu Dhabi
Tel: +971 2 6788587
Fax: +971 2 6793812

Parker Hannifin Corporation
AZPAR
AZ-370 000 Baku
Tel: +994 12983966
Fax: +994 12983966

Parker Hannifin S.A.-N.V.
B-1400 Nivelles
Tel: +32 67280900
Fax: +32 67280999

Parker Hannifin s.r.o.
CZ-184 00 Prague 8
Tel: +420 2 83085224
Fax: +420 2 83085360

Parker Hannifin GmbH & Co. KG
D-41564 Kaarst
Tel: +49 2131 513-0
Fax: +49 2131 513-230

Parker Hannifin Danmark A/S
DK-2750 Ballerup
Tel: +45 43560400
Fax: +45 43733107

Parker Hannifin España S.A
E-28850 Torrejón de Ardoz (Madrid)
Tel: +34 91 6757300
Fax: +34 91 6757711

Parker Hannifin Corporation
EG-Cairo
Tel: +20 2 5194018
Fax: +20 2 5190605

Internet: http://www.parker.com/euro_tfd

Parker Hannifin France SAS
F-74130 Contamine-sur-Arve
Tel: +33 450258025
Fax: +33 450978660

Parker Hannifin Oy
FIN-01510 Vantaa
Tel: +358 9 476731
Fax: +358 9 47673200

Parker Hannifin plc
GB-Warwick CV34 6TU
Tel: +44 1926 833700
Fax: +44 1926 889172

Parker Hannifin Corporation
GR-171 21 Athens
Tel: +30 21 0933-6450
Fax: +30 21 0933-6451

Parker Hannifin Corporation
HU-1149 Budapest
Tel: +36 1 220-4155
Fax: +36 1 422-1525

Parker Hannifin S.p.A.
I-20094 Corsico (MI)
Tel: +39 02 451921
Fax: +39 02 4479340

Parker Sales Ireland Ltd
IE-Blackrock, Co. Dublin
Tel: +353 1 293 9999
Fax: +353 1 293 9900

Parker Hannifin Corporation
Gateway Ventures Ca Ltd.
KZ-480100 Almaty
Tel: +7 327 2 543 081
Fax: +7 327 2 541 100

Parker Hannifin A/S
N-1402 Ski
Tel: +47 64 91 10 00
Fax: +47 64 91 10 90

Parker Hannifin B.V.
NL-7570 AT Oldenzaal
Tel: +31 541 585000
Fax: +31 541 585459

Parker Hannifin Sp.z.o.o.
PL-02-235 Warszawa
Tel: +48 22 8634942
Fax: +48 22 8634944

Parker Hannifin Portugal Lda
PT-4450-625 Leça da Palmeira
Tel: +351 22 9997360
Fax: +351 22 9961527

Parker Hannifin Corporation
Hidro Consulting Impex Srl
RO-00001 Bucharest
Tel: +40 21 252-1382
Fax: +40 21 252-3381

Parker Hannifin Corporation
RU-123001 Moscow
Tel: +7 095 2340054
Fax: +7 095 2340528

Parker Hannifin Corporation
RU-693000 Yuzhno-Sakhalinsk
Tel: +7 4242 727242
Fax: +7 4242 727242

Parker Hannifin AB
S-16308 Spånga
Tel: +46 8 59795000
Fax: +46 8 59795110

Parker Hannifin Corporation
SI-8000 Novo Mesto
Tel: +386 7 337-6650
Fax: +386 7 337-6651

Parker Hannifin Corporation
TR-34067 Merter/Istanbul
Tel: +90 212 48291-06/07
Fax: +90 212 48291-10

Parker Hannifin Corporation
UA-01004 Kiev
Tel: +380 44 2207432
Fax: +380 44 2206534

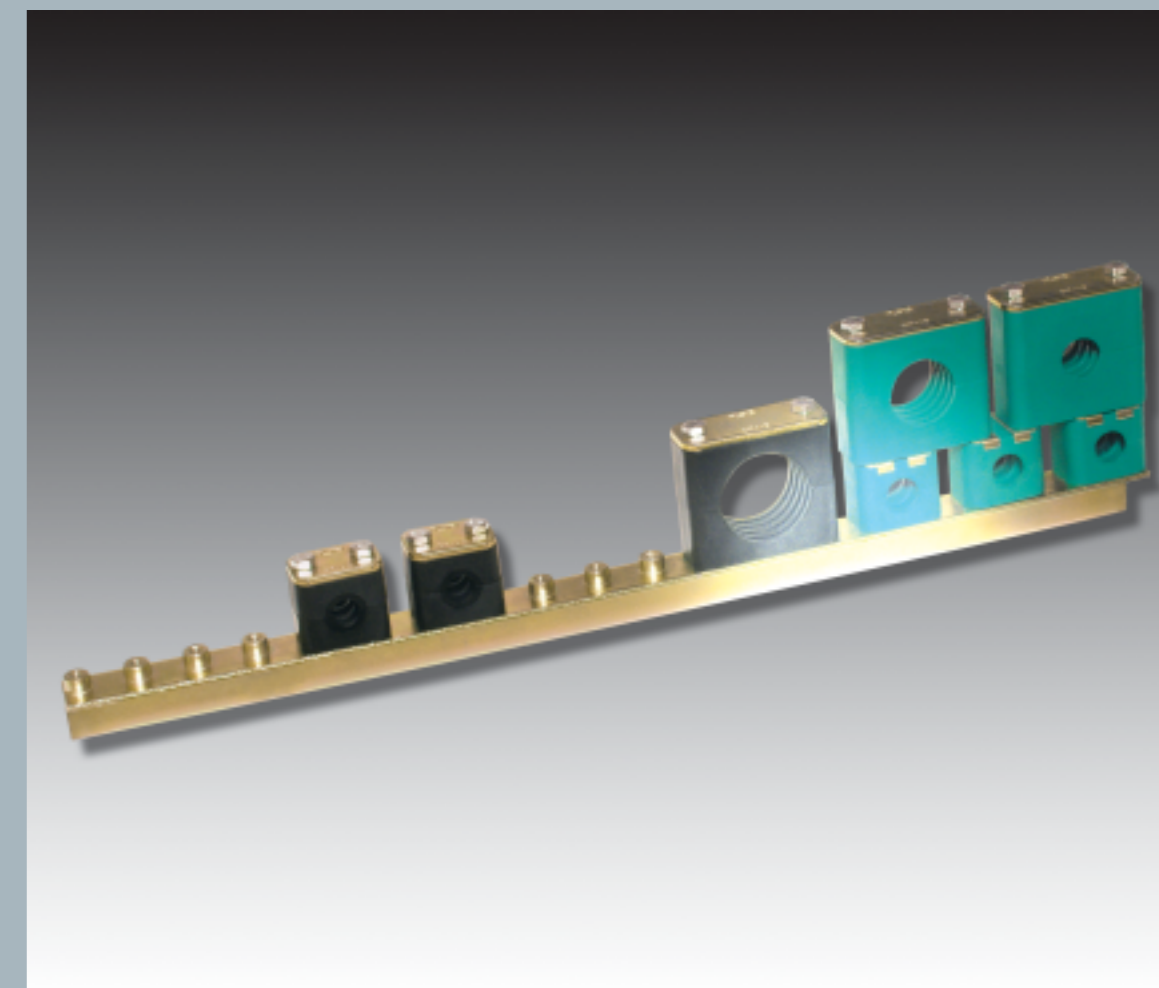
Parker Hannifin Africa
ZA-Kempton Park
Tel: +27 11 961-0700
Fax: +27 11 392-7213

Für weitere Informationen bezüglich anderer Parker Produkte rufen Sie bitte zum Nulltarif die europäische Informationszentrale von Parker unter 00800 2727 5374 an.



Rohrschellen Befestigungssysteme 2+5 ... das System!

Prospekt 4163/DE



BUL/4163/DE
© 2005 Parker Hannifin/1205
PlantijnCasparie 0106

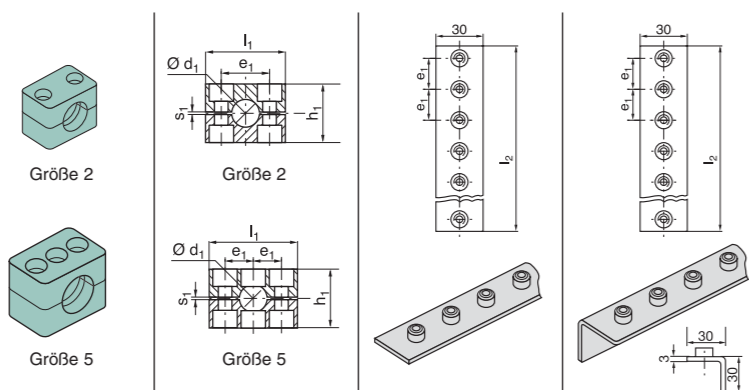


Rohrschellen Serie 2+5 (Leichtbaureihe)

DIN 3015, Teil 1, Einzelteile

Bestellzeichen für Schellenhälften:

Polypropylen innen glatt **RAP**
 Polyamid 6 innen glatt **RAN**
 Vollgummi **RAVG**
 Bei Bedarf Standardkurzzeichen RAP in der Spalte „Schellenhälften“ austauschen.



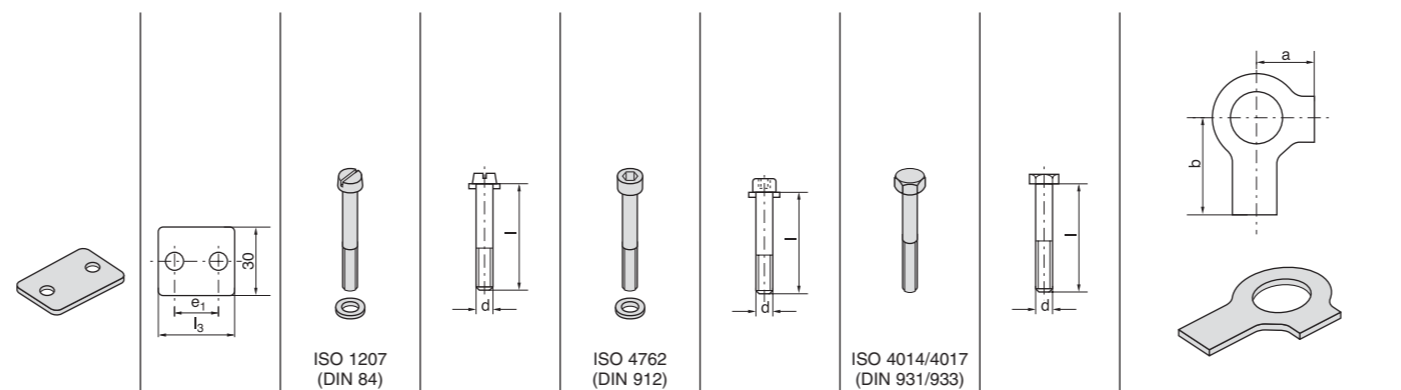
Schellengröße	Rohr-AD mm d ₁	Rohr-NW	Rohr-AD Zoll	1 Stück 2 Schellenhälften	2 Schellenhälften	Reihen- anschweißplatte	Winkel-Reihen- anschweißplatte						
				RAP Bestellzeichen	RAP-...	APRLA2X e ₁ l ₂	APRWLA2X e ₁ l ₂						
2	6,0	G 1/8	1/4	RAP206X	40 33 26 0,8								
	6,4			RAP206.4X									
	8,0			RAP208X									
	9,5			RAP209.5X									
	10,0			RAP210X									
	12,0			RAP212X									
	12,7			RAP212.7X									
	13,5			RAP213.5X									
	14,0			RAP214X									
	15,0			RAP215X									
5	16,0	G 3/8	5/8	RAP216X	70 58 26 1,2	26 508 20 Bolzen	26 508 20 Bolzen						
	17,2			RAP217.2X									
	18,0			RAP218X									
	19,0			RAP519X									
	20,0			RAP520X									
	21,3			RAP521.3X									
	22,0			RAP522X									
	23,0			RAP523X									
	25,0			RAP525X									
	26,9			RAP526.9X									
5	28,0	G 3/4	1	RAP528X	70 58 26 1,2	26 508 20 Bolzen	26 508 20 Bolzen						
	30,0			RAP530X									
	32,0			RAP532X									
	33,7			RAP533.7X									
	35,0			RAP535X									
	38,0			RAP538X									
	40,0			RAP540X									
	42,0			RAP542X									
	5			19,0				G 1/2	3/4	RAP519X	70 58 26 1,2	26 508 20 Bolzen	26 508 20 Bolzen
				20,0						RAP520X			
21,3		RAP521.3X											
22,0		RAP522X											
23,0		RAP523X											
25,0		RAP525X											
26,9		RAP526.9X											
28,0		RAP528X											
30,0		RAP530X											
32,0		RAP532X											
5	33,7	G 1	1 1/4	RAP533.7X	70 58 26 1,2	26 508 20 Bolzen	26 508 20 Bolzen						
	35,0			RAP535X									
	38,0			RAP538X									
	40,0			RAP540X									
	42,0			RAP542X									
	5			19,0				G 1/4	1/2	RAP519X	70 58 26 1,2	26 508 20 Bolzen	26 508 20 Bolzen
				20,0						RAP520X			
				21,3						RAP521.3X			
				22,0						RAP522X			
				23,0						RAP523X			
25,0		RAP525X											
26,9		RAP526.9X											
28,0		RAP528X											
30,0		RAP530X											
32,0		RAP532X											
5	33,7	G 3/8	5/8	RAP533.7X	70 58 26 1,2	26 508 20 Bolzen	26 508 20 Bolzen						
	35,0			RAP535X									
	38,0			RAP538X									
	40,0			RAP540X									
	42,0			RAP542X									

Bei Montage von Vollgummi-Schellen sind Deckplatten, Sechskantschrauben und Sicherungsscheiben zu verwenden. Stahlteile auch in Edelstahl lieferbar.



Rohrschellen Serie 2+5 (Leichtbaureihe)

DIN 3015, Teil 1, Einzelteile



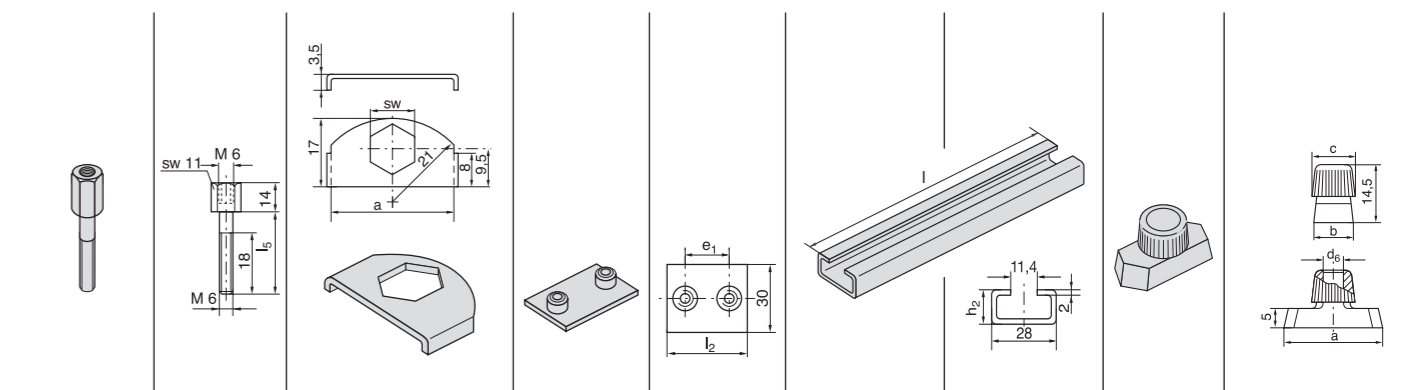
Deckplatte		Schrauben Schlitz		Schrauben Innensechskant		Schrauben Sechskant		Sicherungsscheibe ¹⁾	
DPA	DPA l ₃ e ₁	SLA	SLA d x L	ISA	ISA d x L	SSLA	SSLA d x L	USA/USB1X	
DPA2X	40 26	SLA2X	M 6 x 25	ISA2X	M 6 x 25	SSLA2/SSB1X	M 6 x 25	a	b
DPA5X	70 52	SLA5X	M 6 x 50	ISA5X	M 6 x 50	SSLA5X	M 6 x 60	9	18

¹⁾ Bei Montage von Vollgummi-Schellen sind Deckplatten, Sechskantschrauben und Sicherungsscheiben zu verwenden.



Rohrschellen Serie 2+5 (Leichtbaureihe)

DIN 3015, Teil 1, Einzelteile



Schrauben Aufbau ²⁾		Sicherungsblech ²⁾	Anschweißplatte, kurz	Tragschiene	Tragschiene	Tragschienen-Mutter			
ASA	ASA l ₅	SBAX	APKA	TS-A/B	TS-AB	TMA/TMB1	TMA/TMB1		
		a SW	e ₁ L ₂	l	h ₂	a	b	c	d ₆
ASA2X	25		APKA2X 26 42	TS11A/B1X 1 m 11	TS11A/B2X 2 m 11	TMA/TMB1 VERZX	25,4 10,4 12 M 6		
		30 11		TS14A/B1X 1 m 14	TS14A/B2X 2 m 14				
				TS30A/B1X 1 m 30	TS30A/B2X 2 m 30				
ASA5X	50		APKA5X 52 72						

²⁾ Für Einsatz von Aufbauschrauben bei Aufbaumontage sind Sicherungsbleche notwendig.