



aerospace
climate control
electromechanical
filtration
fluid & gas handling
hydraulics
pneumatics
process control
sealing & shielding



Pressostat SCPSDi

Pressostat électronique pour montage universel et emploi multiple.



ENGINEERING YOUR SUCCESS.

Des raisons convaincantes qui parlent d'

Pressostat SCPSDi :

Il est robuste, orientable, flexible, d'emploi universel.

Le nouveau pressostat SCPSDi de SensoControl® donne les réponses adaptées aux exigences croissantes en termes de mesure et de manipulation. Selon le lieu de montage, cet appareil se place de telle sorte que l'affichage par écran peut se lire sûrement et rapidement par l'utilisateur. Emploi universel ! Du premier coup d'œil, le boîtier tout métallique et compact sait convaincre. Grâce à sa construction robuste, ce pressostat est tout disposé pour être employé dans les conditions les plus extrêmes. A cela s'ajoute la rotation ingénieuse à 360°, grâce à la liaison brevetée de Parker, à l'aide de laquelle on peut mettre le boîtier dans la position désirée, sans butée. Avec la manœuvre VDMA, le pressostat se règle vraiment très facilement. Optimal pour l'utilisation série à long terme : un véritable bijou de métrologie !

Matériel

- Filetage 360°
- Liaison brevetée
- Affichage par écran réglable à 180°
- Boîtier métallique compact
- Faibles dimensions de montage
- Robuste et étanche à l'eau

Logiciel

- Affichage de pression
- Menu VDMA
- IO-link
- Mode ECO
- 2 sorties ToR programmables
- Signal de sortie analogique en option

Manipulation

- Montage et utilisation faciles
- Montage en tête et sur platine
- Basculant après montage
- Arrêt sous pression
- Fonction LOCK/verrouillage touches
- Touches en relief, fonctions simples
- Affichage clair et lumineux, par LED



elles-mêmes

Il est possible de commander respectivement une version horizontale et une verticale, l'affichage à l'écran pouvant être pivoté de 180° par le menu. Ce sont ainsi 4 positions d'affichage possibles. Le filetage est indépendant et orientable sans butée sur le boîtier, et peut ainsi être réglé de façon optimale pour le guidage du câble et pour le service. Sur le taraudage, toutes les parties en contact avec le fluide sont en inox.

Le concept innovant de construction du SCPSDi autorise de nouvelles possibilités lors du montage, des raccordements et des applications. De tout cela, il ressort une fonctionnalité énorme qui rend ce petit appareil polyvalent et ainsi révèle son efficacité et son économie dans son utilisation quotidienne.



Sa forme effilée associée à sa rotation à 360° rendent très facile son intégration et sa manipulation. Chaque sortie tout ou rien peut être réglée individuellement. Les paramètres se définissent conformément à la VDMA ou automatiquement par IO-link. Il existe différentes versions pour plages de pression jusqu'à 600 bar, plusieurs filetages et taraudages, avec ou sans sortie analogique.

Voilà ce qui rend le SCPSDi si intéressant pour les emplois à demeure dans les applications industrielles. Sont ici particulièrement concernées les secteurs de la construction mécanique, construction de sous-ensembles, machines-outils, hydraulique, pneumatique, pompes et compresseurs.

Tout en un et un pour tout.

Pressostat SCPSDi : une polyvalence impressionnante !

Dessin

Arrondis ergonomiques
Faibles surfaces d'accroche pour la saleté
Compact
Connecteur devant
Faibles dimensions de montage
Écran biseauté

Boîtier

Boîtier tout métal
Donc sans usure
Insensible aux influences extérieures
Étanche à l'eau
Robuste
Praticable

Élément de mesure

Membrane inox soudée
étanchée hermétiquement
stabilité du zéro
stabilité de long terme
sans usure
haute résistance à la pression
jusqu'à 600 bar de pression nominale

Principe innovant de construction à filetage

Le raccord de pression à filetage pivote en toute indépendance et sans butée (>360°) dans le boîtier. Ainsi, le raccord de pression peut être monté sans devoir pivoter le boîtier en même temps.

Le boîtier est réglable à l'état hors pression, pour un guidage optimal du câble, et en plus s'arrête sous pression.

Indépendance du boîtier

D'où absence d'efforts sur l'élément de mesure

Acier CF

BSPP/UNF/NPT

Joint en NBR

Aucun adaptateur n'est nécessaire



Sa position d'exception découle de sa combinaison entre les multiples possibilités de montage et la gestion optimale de la pression. La haute fiabilité et la qualité de produit tout en disposant d'un grande simplicité

d'utilisation, voici ce qui distingue cet appareil. Avec le pressostat SCPSDi, Parker confirme sa réputation de fabricant de système. Et ce dans le monde entier. Le SCPSDi est déjà dans certaines application employé avec succès.

Affichage à 45°

Afficheur lumineux à LED
Affichage de pression
Affichage des unités
Bar/psi/MPa

Affichage des états de commutation
Réversible à 180° pour montage tête en bas
Mode ECO*

Réglage

Commande par menu VDMA
2 touches en relief
Fonction LOCK**

M12x1

Raccord fileté en métal
Pas de surtorsion ni d'arrachage
du connecteur
Brochage conforme VDMA
IO-link
DESINA
2 sorties ToR
Sortie analogique commutable
0...20 mA
4...20 mA
0...10 V
Grande immunité aux parasites

Tarudage

Toutes les pièces en contact avec le
fluide sont en acier inox
Aucun joint d'étanchéité interne
Large compatibilité de fluides
Résistant aux fluides
corrosifs/agressifs

*En mode ECO (à activer par le menu), le pressostat fonctionne avec une consommation de courant minimale (afficheur sur gradateur)

**Fonction LOCK/blocage de touches : empêche le dérèglage par inadvertance des paramètres du pressostat

Les montages possibles



Orientation	vertical	vertical 180°
Code de commande	SCPSDi-xxx-xx-x7	SCPSDi-xxx-xx-x7
Programmation	-	affichage renversé à 180°



Orientation	horizontale	horizontale 180°
Code de commande	SCPSDi-xxx-xx-x7-H	SCPSDi-xxx-xx-x7-H
Programmation	-	affichage renversé à 180°

SCPSDi-	010	016	025	060	100	250	400	600
Plage de pression Pn relative (bar)	-1...10	-1...16	-1...25	0...60	0...100	0...250	0...400	0...600
Pression de surcharge (2 x Pn) Pmax relative (bar)	20	32	50	120	200	500	800	1200
Pression d'éclatement (3 x Pn) Pmax relative (bar)	30	48	75	180	300	750	1200	1800
Résolution d'affichage pas (bar)	0,01	0,01	0,01	0,1	0,1	1	1	1
Plus grand point d'enclenchement PE (bar)	10	16	25	60	100	250	400	600
Plus petit point de déclenchement PD (bar)	-1	-1	-1	0	0	0	0	0
plus faible différence réglable entre PE et PD (PE-PD) (bar)	0,01	0,01	0,01	0,1	0,1	1	1	1

Remarque sur la sélection de la plage de pression :

Pour les pressostats, les paramètres significatifs sont les suivants :

- pression système
- de la valeur de pression à commuter

Un pressostat de 400 bar présentant la même résolution (1 bar) qu'un pressostat de 600 bar (1 bar également), il est possible même pour une plus faible pression nominale (par ex. 315 bar) d'employer un pressostat 600 bar.

Effets positifs :

- résolution identique avec une plus grande sécurité
- plus haute pression de surcharge, d'éclatement
- moins grand nombre de variantes de produits

Grandeurs d'entrée	
Cycles de commutation	>= 100 millions
Échantillonnage :	<= 10 ms
Raccords fluide filetage femelle/mâle	G1/4 BSPP, 7/16 UNF, NPT
Couple de serrage	35 Nm
Pièce en contact avec le fluide	Tarudage acier inox 1.4548.4 ; 1.4301
	Filetage mâle 1.4548.4 ; acier CF ; NBR
Plage de température du fluide	-20...+105°C

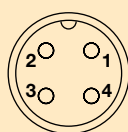
Grandeurs de sortie	
Précision*	+/- 0,5% pl.éch std ; +/- 1% pl.éch max.
Dérive en température	+/- 0,03 % pl.éch./K
Stabilité à long terme	+/- 0,2 % pl.éch./a
Reproductibilité	+/- 0,25 % pl.éch.
Précision de commutation	+/- 0,5 % pl.éch std ; +/- 1% pl.éch max.
Précision d'affichage	+/- 0,5 % pl.éch +/- 1 digit std +/- 1 % pl.éch.+/- 1 digit max.
Valeur max. affichée	110 % Pn
Sortie analogique	+/- 0,5% pl.éch std ; +/- 1% pl.éch max.

* y compris non-linéarité, hystérésis, écart de zéro et de pleine échelle (corresponds à l'erreur de mesure selon CEI 61298-2)

Vitesse de réponse	
Sortie ToR	<= 10 ms
Sortie analogique	<= 10 ms

Raccordement électrique	
Tension d'alimentation	Nominale 24 VCC; 12 à 30 VCC
Raccordement électrique	M12x1; 4 points selon NF EN 61076-2-101
Protection court-circuit	Oui
Protection inversion de polarité	Oui
Protection surcharge	Oui
Courant consommé	< 50mA; mode ECO < 40 mA
Courant d'enclenchement	< 100 mA

Contact	Fonction
Broche 1	Tension d'alimentation
Broche 2	Sortie ToR 2/sortie analogique
Broche 3	Masse
Broche 4	Sortie ToR 1/IO-link



Sorties	
Sortie ToR 1	Commutateur collecteur/émetteur (PNP/NPN), en option
	Courant de commutation : 200 mA max.
	Courant de court circuit : 400 mA (brièvement), résistant aux courts-circuits
Sortie ToR 2	Tension de commutation : Tension d'alimentation - 1,5 VCC
	Commutateur collecteur/émetteur (PNP/NPN), en option
	Courant de commutation : 500 mA max. Courant de court circuit : 800 mA (brièvement), résistant aux courts-circuits
IO-link	Tension de commutation : Tension d'alimentation - 1,5 VCC
	Spécification V1.0 PNO N° de commande 2 802
Sortie analogique	4...20mA, 0...20mA, 0...10V

Boîtier	
Rotation	> 360°
Libisibilité écran	Inversion à 180° du sens de visée par réglage (programmation)
Affichage	Écran à LED 4 chiffres 7 segments avec symboles supplémentaires et affichage des états de commutation ; hauteur de chiffre : ~6 mm, hauteur des unités : ~2 mm
Matière	Zinc moulé sou pression, nickelé
Indice de protection	IP67
Masse	148 grammes

Conditions environnementales	
Plage de température ambiante	-25...+85°C
Plage de température d'entreposage	-40...+85°C
Résistance aux vibrations	20 g; 10...500 Hz; CEI60068-2-6
Résistance aux chocs	50 g; 11ms; CEI60068-2-29

Compatibilité EM	
Émission de parasites	EN 61000-6-3
Résistance aux interférences	EN 61000-6-2

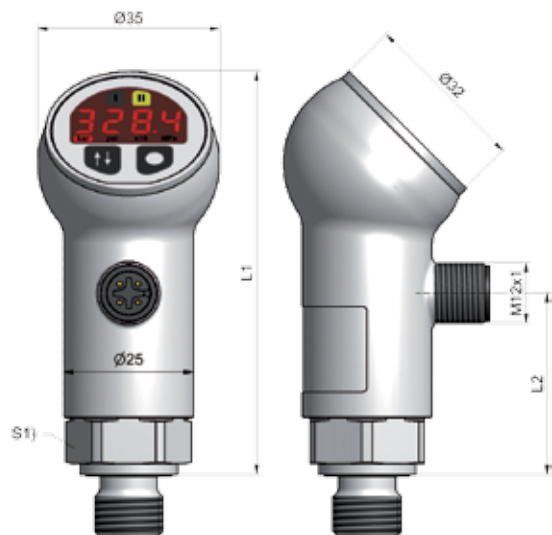
Généralités	
MTTFd	> 100 ans
Niveau de performance	B
Catégorie	1
Conformité RoHS	Oui

Optez pour la polyvalence !

Choisissez parmi différentes configurations et recevez votre pressostat SCPSDi sur mesure.

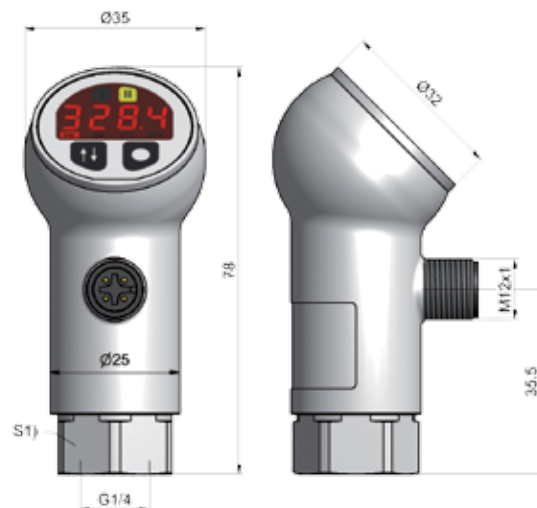
SCPSDi-xxx-xx-17

Toutes indications en mm



S1) SW22

SCPSDi-xxx-xx-27

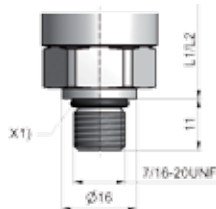


1/4NPT



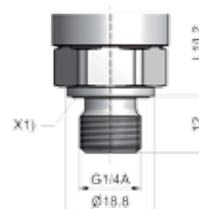
L1) 75.5
L2) 33

7/16UNF



L1) 78
L2) 35.5
X1) OR 8.92x1.83

G1/4ED



L1) 77.5
L2) 35
X1) joint FD

SCPSDi-xxx-xx-x7-H



Version horizontale
écran monté d'usine
décalé de 90°

Code de commande

SCPSDi- **xxx** - **x** **4** - **x** **7** - **x**

Plage de pression en bar

010 / 016 / 025 / 060
100 / 250 / 400 / 600

Sorties

2 sorties ToR sans sortie analogique
1 sortie ToR + sortie analogique commutable
(0/4...20 mA / 0...10 V)

Raccord au procédé

G1/4

Exécution filetage

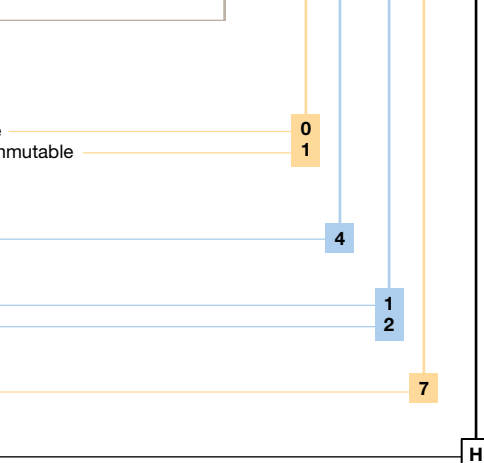
Filetage mâle
Taraudage

Connecteur

M12x1 4 broches

Orientation écran

monté d'usine à 90°



Parker dans le monde

Europe, Moyen Orient, Afrique

AE – Émirats Arabes Unis, Dubai
Tél: +971 4 8127100
parker.me@parker.com

AT – Autriche, Wiener Neustadt
Tél: +43 (0)2622 23501-0
parker.austria@parker.com

AT – Europe de l'Est, Wiener Neustadt
Tél: +43 (0)2622 23501 900
parker.easteurope@parker.com

AZ – Azerbaïdjan, Baku
Tél: +994 50 2233 458
parker.azerbaijan@parker.com

BE/LU – Belgique, Nivelles
Tél: +32 (0)67 280 900
parker.belgium@parker.com

BY – Biélorussie, Minsk
Tél: +375 17 209 9399
parker.belarus@parker.com

CH – Suisse, Etoy
Tél: +41 (0)21 821 87 00
parker.switzerland@parker.com

CZ – République Tchèque, Klecany
Tél: +420 284 083 111
parker.czechrepublic@parker.com

DE – Allemagne, Kaarst
Tél: +49 (0)2131 4016 0
parker.germany@parker.com

DK – Danemark, Ballerup
Tél: +45 43 56 04 00
parker.denmark@parker.com

ES – Espagne, Madrid
Tél: +34 902 330 001
parker.spain@parker.com

FI – Finlande, Vantaa
Tél: +358 (0)20 753 2500
parker.finland@parker.com

FR – France, Contamine s/Arve
Tél: +33 (0)4 50 25 80 25
parker.france@parker.com

GR – Grèce, Athènes
Tél: +30 210 933 6450
parker.greece@parker.com

HU – Hongrie, Budapest
Tél: +36 1 220 4155
parker.hungary@parker.com

IE – Irlande, Dublin
Tél: +353 (0)1 466 6370
parker.ireland@parker.com

IT – Italie, Corsico (MI)
Tél: +39 02 45 19 21
parker.italy@parker.com

KZ – Kazakhstan, Almaty
Tél: +7 7272 505 800
parker.easteurope@parker.com

NL – Pays-Bas, Oldenzaal
Tél: +31 (0)541 585 000
parker.nl@parker.com

NO – Norvège, Asker
Tél: +47 66 75 34 00
parker.norway@parker.com

PL – Pologne, Warszawa
Tél: +48 (0)22 573 24 00
parker.poland@parker.com

PT – Portugal, Leca da Palmeira
Tel: +351 22 999 7360
parker.portugal@parker.com

RO – Roumanie, Bucarest
Tél: +40 21 252 1382
parker.romania@parker.com

RU – Russie, Moscou
Tél: +7 495 645-2156
parker.russia@parker.com

SE – Suède, Spånga
Tél: +46 (0)8 59 79 50 00
parker.sweden@parker.com

SK – Slovaquie, Banská Bystrica
Tél: +421 484 162 252
parker.slovakia@parker.com

SL – Slovénie, Novo Mesto
Tél: +386 7 337 6650
parker.slovenia@parker.com

TR – Turquie, Istanbul
Tél: +90 216 4997081
parker.turkey@parker.com

UA – Ukraine, Kiev
Tél: +380 44 494 2731
parker.ukraine@parker.com

UK – Royaume-Uni, Warwick
Tél: +44 (0)1926 317 878
parker.uk@parker.com

ZA – Afrique du Sud, Kempton Park
Tél: +27 (0)11 961 0700
parker.southafrica@parker.com

Amérique du Nord

CA – Canada, Milton, Ontario
Tél: +1 905 693 3000

US – USA, Cleveland
Tél: +1 216 896 3000

Asie Pacifique

AU – Australie, Castle Hill
Tél: +61 (0)2-9634 7777

CN – Chine, Shanghai
Tél: +86 21 2899 5000

HK – Hong Kong
Tél: +852 2428 8008

IN – Inde, Mumbai
Tél: +91 22 6513 7081-85

JP – Japon, Tokyo
Tél: +81 (0)3 6408 3901

KR – Corée, Seoul
Tél: +82 2 559 0400

MY – Malaisie, Shah Alam
Tél: +60 3 7849 0800

NZ – Nouvelle-Zélande, Mt Wellington
Tél: +64 9 574 1744

SG – Singapour
Tél: +65 6887 6300

TH – Thaïlande, Bangkok
Tel: +662 186 7000-99

TW – Taiwan, Taipei
Tél: +886 2 2298 8987

Amérique du Sud

AR – Argentine, Buenos Aires
Tél: +54 3327 44 4129

BR – Brésil, Sao Jose dos Campos
Tel: +55 800 727 5374

CL – Chili, Santiago
Tél: +56 2 623 1216

MX – Mexico, Apodaca
Tél: +52 81 8156 6000

Centre européen d'information produits
Numéro vert : 00 800 27 27 5374

(depuis AT, BE, CH, CZ, DE, DK, EE, ES, FI, FR, IE, IL, IS, IT, LU, MT, NL, NO, PL, PT, RU, SE, SK, UK, ZA)

Parker Hannifin France SAS

142, rue de la Forêt
74130 Contamine-sur-Arve
Tél: +33 (0)4 50 25 80 25
Fax: +33 (0)4 50 25 24 25
parker.france@parker.com
www.parker.com

