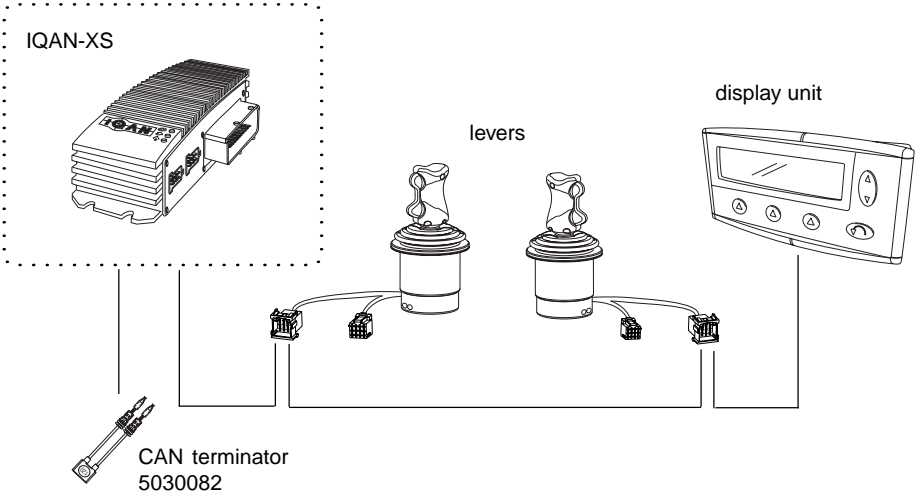


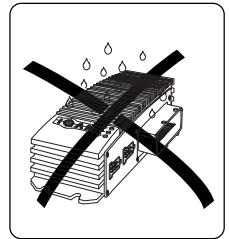
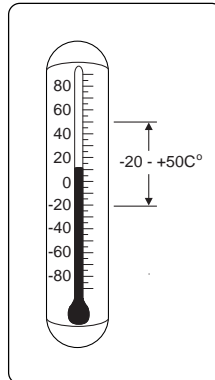
Installation IQAN-XS

Publ.no: M5010003A
Ed. A



CAN module addressing

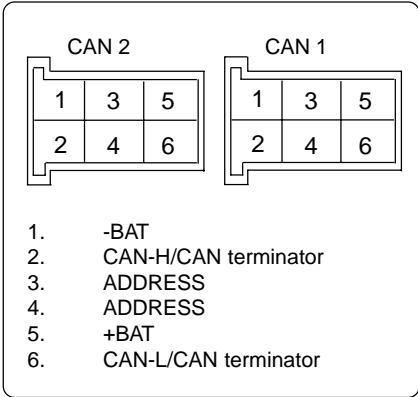
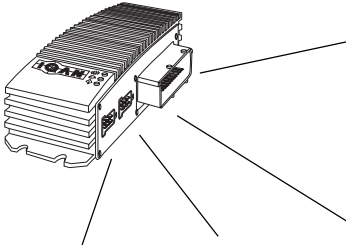
Address	Connector CAN 2	Connector CAN 1
0		
1		
2		
3		



For further information see:
HY17-8331/UK Instructions

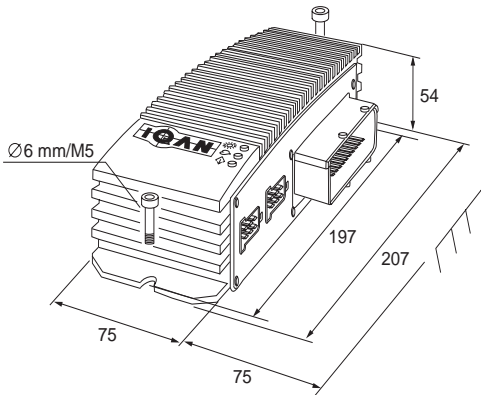


Wiring diagram



42		29
28		15
14		1
1	-V REF	22 DIN F
2	VIN A	23 DIN G
3	VIN B	24 DIN H
4	VIN C	25 DIN I
5	VIN D	26 DIN J
6	(not connected)	27 DIN K
7	(not connected)	28 +BAT A(+12V, +24V)
8	(not connected)	29 (not connected)
9	DIN A	30 VIN H
10	DIN B	31 VIN I
11	DIN C	32 VIN J
12	DIN D	33 (not connected)
13	DIN E	34 (not connected)
14	-BAT (0V)	35 DOUT C
15	+V REF	36 DOUT D
16	VIN E	37 DIN L
17	VIN F	38 DIN M
18	VIN G	39 DIN N
19	(not connected)	40 DIN O
20	DOUT A	41 DIN P
21	DOUT B	42 (not connected)

Mating connector kit: 5031 016



unit = mm