



aerospace  
climate control  
electromechanical  
filtration  
fluid & gas handling  
**hydraulics**  
pneumatics  
process control  
sealing & shielding



## La commande électronique - plus facile que jamais

La robustesse et la simplicité d'un système  
de commande intelligent



ENGINEERING YOUR SUCCESS.



# **IQAN-TOC2 - votre passeport pour l'avenir**



- **Facilité de spécification • Facilité d'installation • Facilité de configuration • Facilité de diagnostic • Construction robuste • Grande longévité • Rentabilité optimale**

IQAN-TOC2 (« Task Oriented Controller ») est une unité de commande électronique à quatre entrées et deux sorties proportionnelles pour systèmes hydrauliques peu complexes. Basée sur le logiciel IQANdevelop, elle offre des niveaux sans précédent de fonctionnalité et de convivialité.

La grande expérience de Parker de la conception de matériels pour des applications contraignantes dans des milieux difficiles a donné une série de composants extrêmement robustes et fiables. Les systèmes IQAN-TOC2 allient connectique simple, longue durée de vie, facilité de diagnostic et

bonne ergonomie, et ce aussi bien à la configuration qu'en utilisation de tous les jours. Toutes ces qualités réunies se traduisent par des performances machine et une rentabilité optimales, tout en donnant un avant-goût des possibilités illimitées offertes par l'ensemble de la gamme IQAN.

# 1 Commandez un de nos trois systèmes...

La commande électronique selon IQAN, c'est avant tout la facilité : des systèmes faciles à spécifier, à installer, à configurer et surtout faciles à utiliser.

L'efficacité sur toute la ligne ! Pour vous simplifier la tâche, nous vous

proposons trois versions. Choisissez celle qui répond à vos besoins et commandez les composants. C'est aussi facile à faire qu'à dire !

# 2 ...installez...



Installer un système TOC2 est un vrai jeu d'enfant. Quelques outils simples et un câblage spécial suffisent. L'unité de commande peut être placée n'importe où, en veillant toutefois à ce que la vis de réglage soit accessible.

# 3 ...et le tour est joué!

Pour configurer le système IQAN-TOC2, un simple tournevis fera l'affaire. Tournez et poussez la vis de réglage ; les DEL vous guident. En quelques minutes, le système est intégré au reste de

l'équipement. Une manoeuvre que vous pouvez répéter sans aucune difficulté sur le terrain en cas de besoin.





# IQAN-TOC2

## Monofonction Levier linéaire

- Bennes basculantes ● Engins de forage
- Ascenseurs ● Chasse-neige ● Décapeuses

Le système IQAN-TOC2 monofonction est la version la plus simple, prévue pour des applications peu complexes avec une seule fonction à commander au moyen de signaux redondants

en provenance des capteurs. Vous avez le choix entre deux modèles de levier – un petit et un grand – les deux offrant une bonne « sensation de conduite » et une grande fiabilité.

Photo	Composant	Description	Qté	Référence
	TOC2	Unité de commande	1	5010028
	LST	Petit levier linéaire (variante 1)	1	20011381
	LSL-E0-//	Grand levier linéaire (variante 2)	1	20011365
	Câblage spécial	Câblage spécialement prévu pour levier linéaire monofonction	1	5030092
	Jeu de connecteurs	Si l'on n'utilise pas le câblage spécial	1	5031124





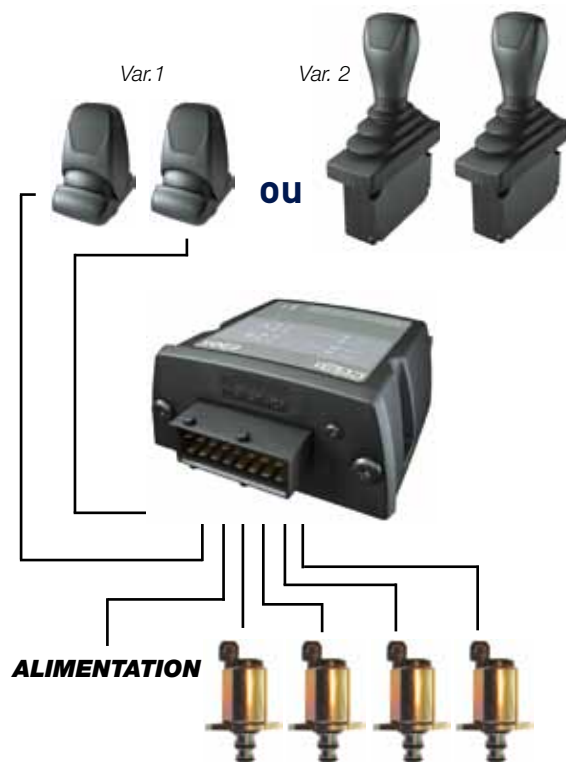
# IQAN-TOC2

**Bifonction**  
Deux leviers linéaires

- Chariots élévateurs à fourche
- Multibennes à potence ● Caisses amovibles

Si une seconde fonction s'impose, le système IQAN-TOC2 bifonction est exactement ce qu'il vous faut. Aussi facile à configurer : il suffit d'ajouter un levier!

Photo	Composant	Description	Qté	Référence
	TOC2	Unité de commande	1	5010028
	LST	Petit levier linéaire (variante 1)	2	20011381
	LSL-E0-//--//	Grand levier linéaire (variante 2)	2	20011365
	Câblage spécial	Câblage spécialement prévu pour levier linéaire bifonction	1	5030087
	Jeu de connecteurs	Si l'on n'utilise pas le câblage spécial	1	5031124







# IQAN-TOC2

## Bidirectionnelle Manette

# 3

- Pelles chargeuses frontales agricoles
- Chariots élévateurs à fourche tout terrain

Des trois configurations du système TOC2, c'est la troisième qui offre le plus de capacités avec un control bidirectionnel simultané de fonctions comme celles d'une pelle chargeuse entre autre par exemple.

Deux choix se présentent: à l'aide de deux TOC2 , vous pourrait

contrôler une fonction avec les deux signaux de commande redondants de chaque direction de la manette ou bien, d'une manière plus économique, vous pourrait contrôler avec un seul TOC2 deux fonctions simultanées avec le signal primaire de commande de chaque direction de la manette.



Photo	Composant	Description	Qté	Référence
	TOC2	Unité de commande	1	5010028
	LC5-X05-MPB0W0T0	Grande manette de commande avec poignée style « MP »	1	20077721
	Connecteur, TOC2	Pour conception câblage adapté	1	5031105
	Connecteur, LC5-X05	Pour conception câblage adapté	1	20072408

**ALIMENTATION**

# Passer votre commande

Les bureaux de ventes et distributeurs Parker se tiennent à votre disposition. Pour connaître

le centre le plus proche de votre région, veuillez consulter notre site Internet : [www.parker.com](http://www.parker.com).

# Installer votre système

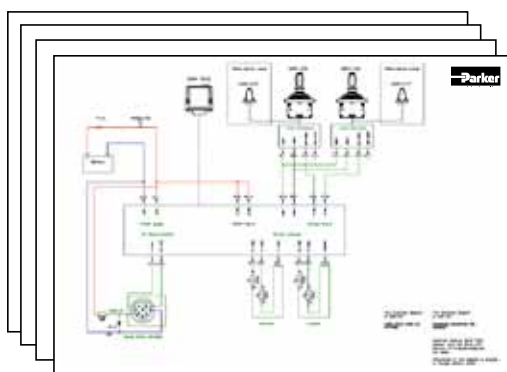
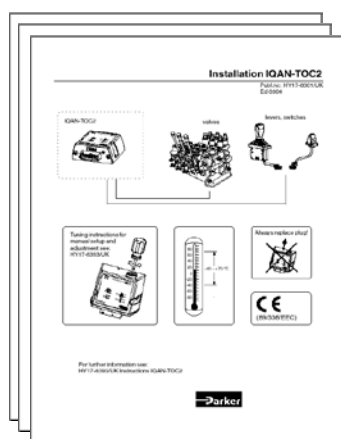
Pour faciliter l'installation et assurer une mise en service rapide et sûre des différentes configurations du système TOC2 sus

mentionnées, vous trouverez sur le site [www.parker.com/ecc](http://www.parker.com/ecc) (ou [www.iqan.com](http://www.iqan.com)) les références suivantes:

Guides d'installation

Schémas électriques

Modes d'emploi



# Des possibilités illimitées

Au cas où la configuration standard du TOC2 décrite dans cette brochure, ne viendrait plus à répondre à l'évolution constante de vos besoins, l'unité est prête à relever de nouveaux défis. Grâce à sa programmabilité accessible à l'utilisateur, le TOC2 peut élargir son champ d'opération jusqu'à inclure des fonctions de moteur de ventilateur ou bien des fonctions d'épandage avec rétroaction pour n'en citer quelques unes. Cette reconfiguration de l'unité s'accomplit grâce au logiciel IQANdevelop compatible avec Windows.

Le TOC2 est ainsi le premier pas fondamental de la technologie de pointe des systèmes programmables IQAN. Cette gamme vous offre donc un choix allant de la solution de base jusqu'aux systèmes avancés CAN bus pour les machines plus sophistiquées. Vous offrant des possibilités illimitées, la plateforme IQAN représente l'avenir dans le domaine du contrôle machine. N'hésitez pas à demander notre brochure vous donnant un aperçu des capacités des logiciels de programmation et de la gamme de produits IQAN.



Présentation des possibilités des systèmes de contrôle IQAN

# Parker Worldwide

## Europe, Middle East, Africa

**AE – United Arab Emirates,**  
Dubai

Tel: +971 4 8127100  
parker.me@parker.com

**AT – Austria,** Wiener Neustadt

Tel: +43 (0)2622 23501-0  
parker.austria@parker.com

**AT – Eastern Europe,** Wiener  
Neustadt

Tel: +43 (0)2622 23501 900  
parker.easteurope@parker.com

**AZ – Azerbaijan,** Baku

Tel: +994 50 2233 458  
parker.azerbaijan@parker.com

**BE/LU – Belgium,** Nivelles

Tel: +32 (0)67 280 900  
parker.belgium@parker.com

**BY – Belarus,** Minsk

Tel: +375 17 209 9399  
parker.belarus@parker.com

**CH – Switzerland,** Etoy

Tel: +41 (0)21 821 87 00  
parker.switzerland@parker.com

**CZ – Czech Republic,** Klecany

Tel: +420 284 083 111  
parker.czechrepublic@parker.com

**DE – Germany,** Kaarst

Tel: +49 (0)2131 4016 0  
parker.germany@parker.com

**DK – Denmark,** Ballerup

Tel: +45 43 56 04 00  
parker.denmark@parker.com

**ES – Spain,** Madrid

Tel: +34 902 330 001  
parker.spain@parker.com

**FI – Finland,** Vantaa

Tel: +358 (0)20 753 2500  
parker.finland@parker.com

**FR – France,** Contamine s/Arve

Tel: +33 (0)4 50 25 80 25  
parker.france@parker.com

**GR – Greece,** Athens

Tel: +30 210 933 6450  
parker.greece@parker.com

**HU – Hungary,** Budapest

Tel: +36 1 220 4155  
parker.hungary@parker.com

**IE – Ireland,** Dublin

Tel: +353 (0)1 466 6370  
parker.ireland@parker.com

**IT – Italy,** Corsico (MI)

Tel: +39 02 45 19 21  
parker.italy@parker.com

**KZ – Kazakhstan,** Almaty

Tel: +7 7272 505 800  
parker.easteurope@parker.com

**NL – The Netherlands,** Oldenzaal

Tel: +31 (0)541 585 000  
parker.nl@parker.com

**NO – Norway,** Asker

Tel: +47 66 75 34 00  
parker.norway@parker.com

**PL – Poland,** Warsaw

Tel: +48 (0)22 573 24 00  
parker.poland@parker.com

**PT – Portugal,** Leca da Palmeira

Tel: +351 22 999 7360  
parker.portugal@parker.com

**RO – Romania,** Bucharest

Tel: +40 21 252 1382  
parker.romania@parker.com

**RU – Russia,** Moscow

Tel: +7 495 645-2156  
parker.russia@parker.com

**SE – Sweden,** Spånga

Tel: +46 (0)8 59 79 50 00  
parker.sweden@parker.com

**SK – Slovakia,** Banská Bystrica

Tel: +421 484 162 252  
parker.slovakia@parker.com

**SL – Slovenia,** Novo Mesto

Tel: +386 7 337 6650  
parker.slovenia@parker.com

**TR – Turkey,** Istanbul

Tel: +90 216 4997081  
parker.turkey@parker.com

**UA – Ukraine,** Kiev

Tel: +380 44 494 2731  
parker.ukraine@parker.com

**UK – United Kingdom,** Warwick

Tel: +44 (0)1926 317 878  
parker.uk@parker.com

**ZA – South Africa,** Kempton Park

Tel: +27 (0)11 961 0700  
parker.southafrica@parker.com

## North America

**CA – Canada,** Milton, Ontario

Tel: +1 905 693 3000

**US – USA,** Cleveland

(industrial)  
Tel: +1 216 896 3000

**US – USA,** Elk Grove Village

(mobile)  
Tel: +1 847 258 6200

## Asia Pacific

**AU – Australia,** Castle Hill

Tel: +61 (0)2-9634 7777

**CN – China,** Shanghai

Tel: +86 21 2899 5000

**HK – Hong Kong**

Tel: +852 2428 8008

**IN – India,** Mumbai

Tel: +91 22 6513 7081-85

**JP – Japan,** Fujisawa

Tel: +81 (0)4 6635 3050

**KR – South Korea,** Seoul

Tel: +82 2 559 0400

**MY – Malaysia,** Shah Alam

Tel: +60 3 7849 0800

**NZ – New Zealand,** Mt Wellington

Tel: +64 9 574 1744

**SG – Singapore**

Tel: +65 6887 6300

**TH – Thailand,** Bangkok

Tel: +662 717 8140

**TW – Taiwan,** Taipei

Tel: +886 2 2298 8987

## South America

**AR – Argentina,** Buenos Aires

Tel: +54 3327 44 4129

**BR – Brazil,** Sao Jose dos

Campos  
Tel: +55 12 4009 3500

**CL – Chile,** Santiago

Tel: +56 2 623 1216

**MX – Mexico,** Apodaca

Tel: +52 81 8156 6000

**VE – Venezuela,** Caracas

Tel: +58 212 238 5422

### EMEA Product Information Centre

Free phone: 00 800 27 27 5374

(from AT, BE, CH, CZ, DE, DK, EE, ES, FI, FR, IE, IL,  
IS, IT, LU, MT, NL, NO, PL, PT, RU, SE, SK, UK, ZA)

### US Product Information Centre

Toll-free number: 1-800-27 27 537

www.parker.com

