

2 Languettes 4.7 x 0.5 suivant NF C 20-120

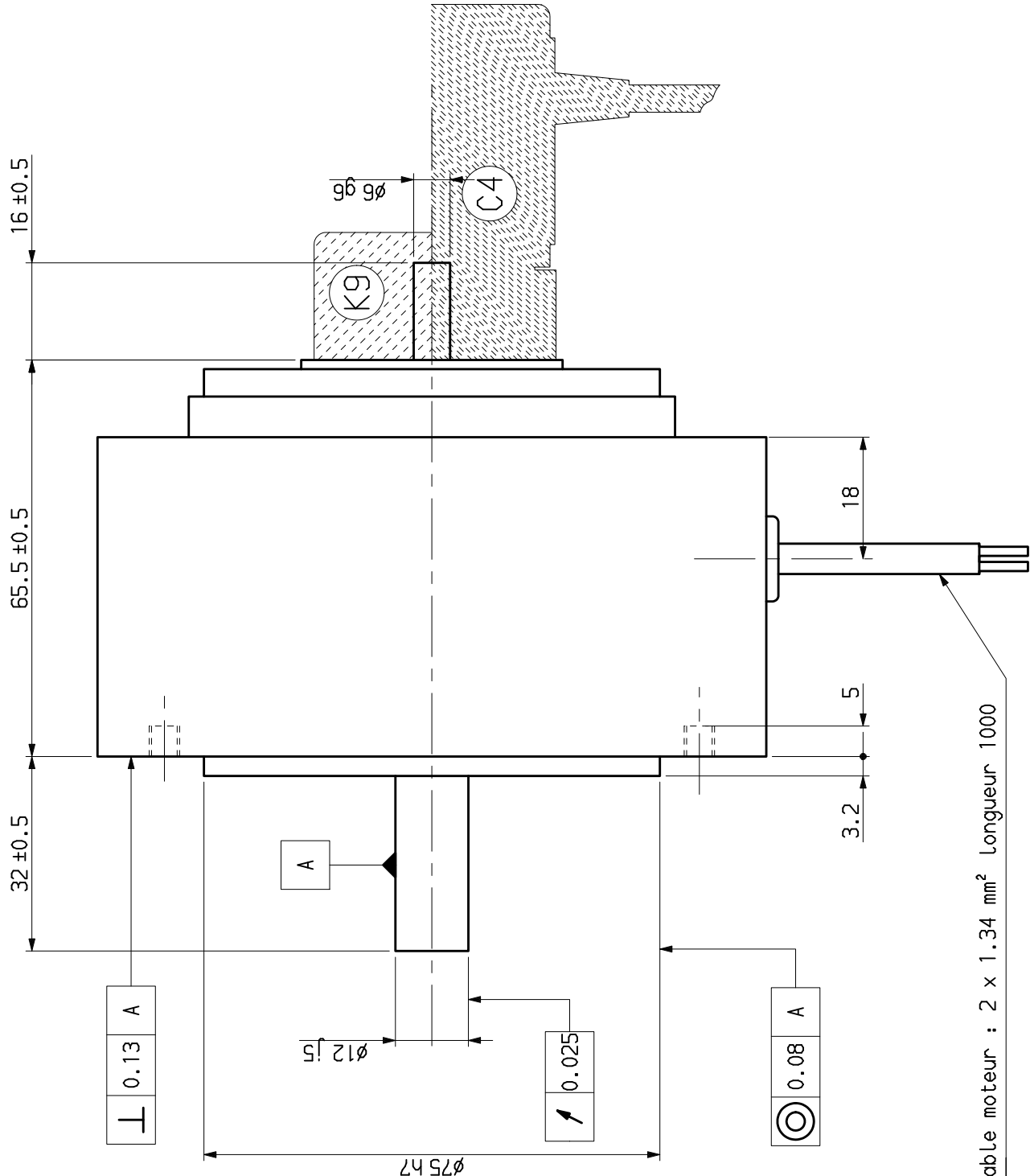
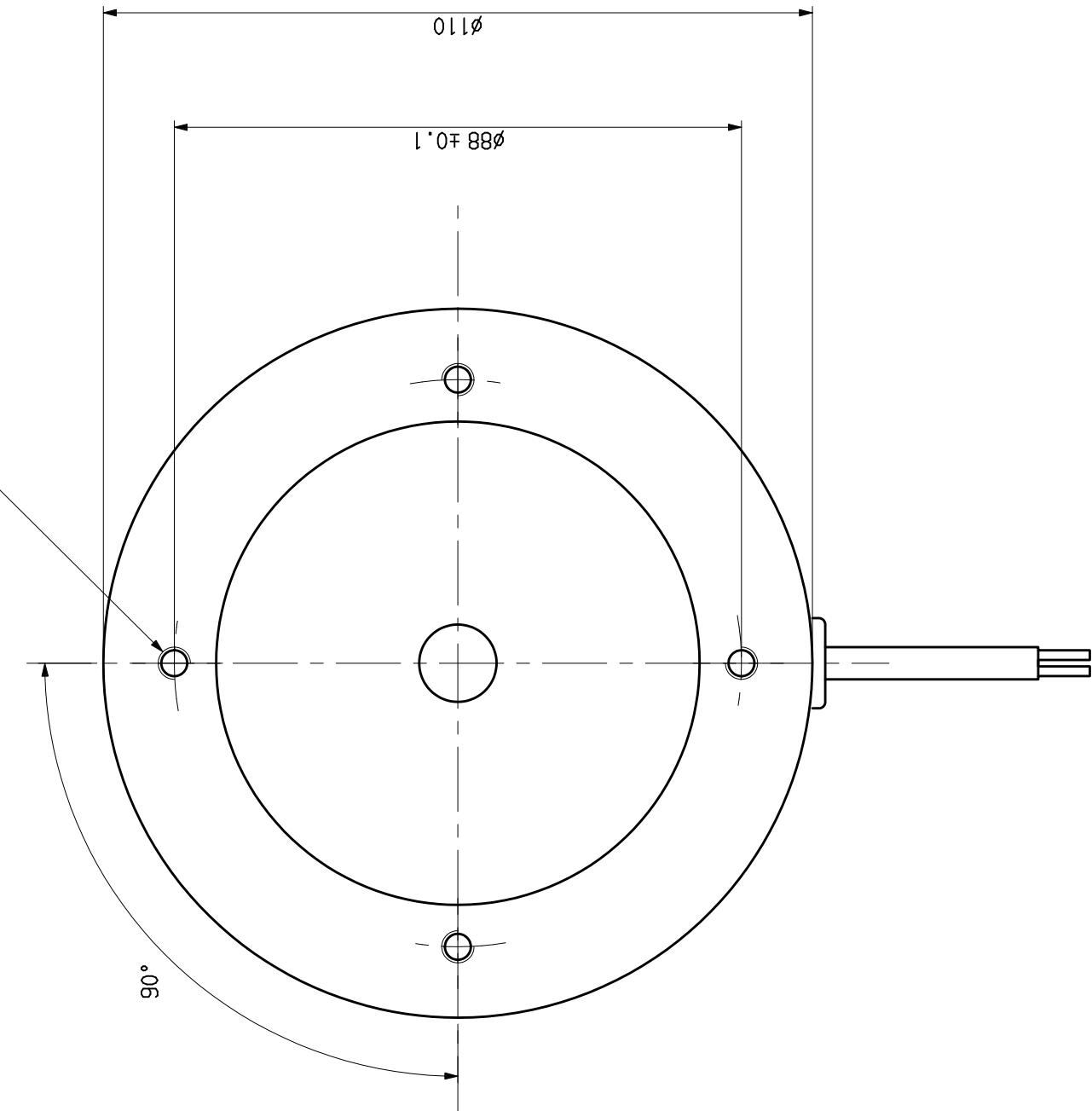
3 x M5 equidistants sur  $\varnothing 88$

4 x M5 equidistants sur  $\varnothing 88$

Plan valable pour: F9XSR1000

Masse : * kg	Jeu axial arbre : * sous * N	Dessine 02/11/94	MD	Vise	Service	FEDX	Echelle 1	PARVEX		ENCOREMENT	Famille : ENCF
								27,29 Rue L. JUY-BP. 249 21007 DIJON CEDEX			
Ce dessin, propriété exclusive de notre société est strictement confidentiel. Il ne peut être communiqué, copié ou reproduit sans son autorisation écrite.											
Plan valable pour: F9XSR1000										283858E1000	

4 Trous M5 equidistants



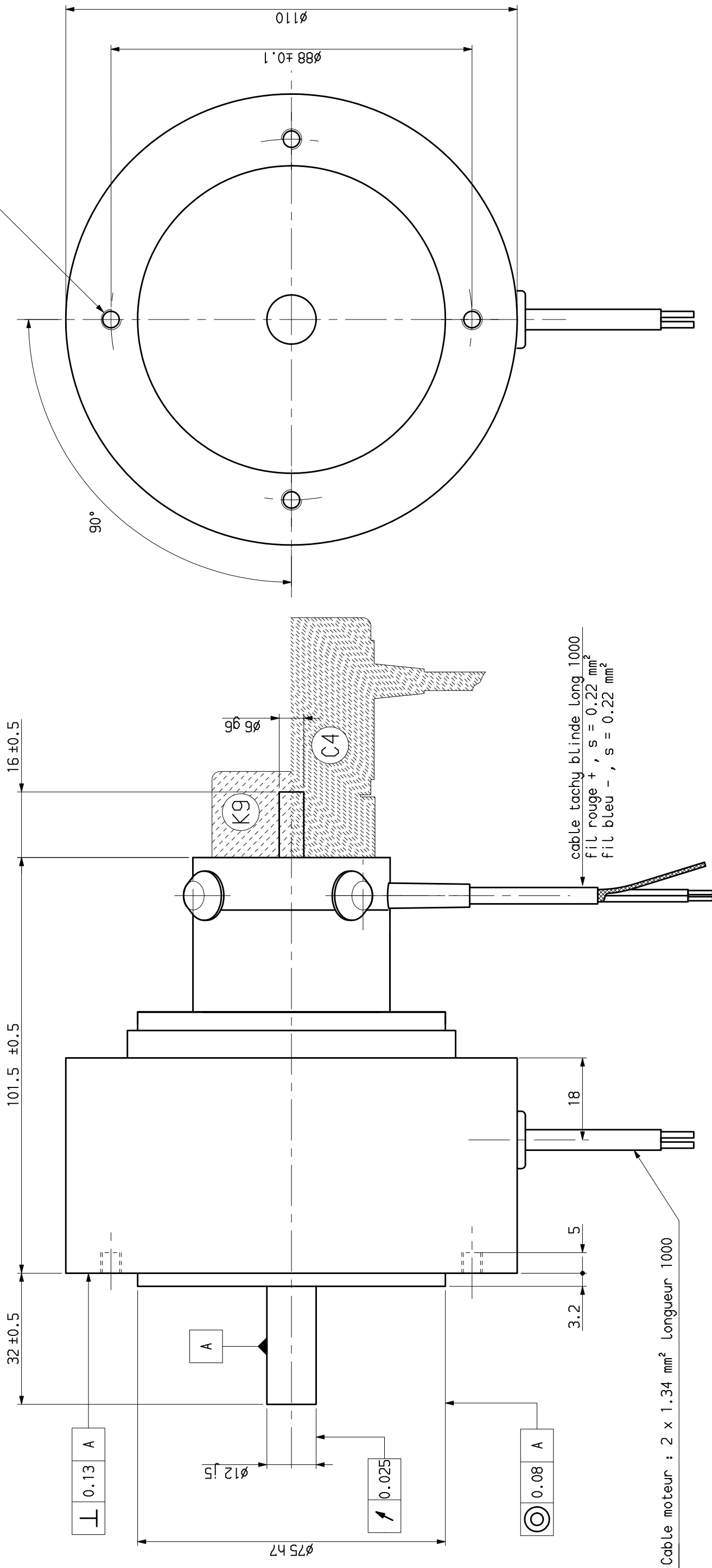
Cable moteur : 2 x 1.34 mm<sup>2</sup> Longueur 1000

Plan valable pour: R1000

Masse : * kg	Jeu axial arbre : * sous * N	Dessine	20/10/93	RP	Vise	Service	FEDX	Echelle	1	PARVEX 27,29 Rue L. JUY-BP.249 21007 DIJON CEDEX	ENCOMBREMENT	Format	Famille :
												A3	F
											Folio :	1	
											283836E1000		

Ce dessin, propriété exclusive de notre société est strictement confidentiel. Il ne peut être communiqué, copié ou reproduit sans son autorisation écrite.

4 Trous M5 equidistants



Cable moteur : 2 x 1.34 mm<sup>2</sup> Longueur 1000

cable tachy blinde long 1000  
fil rouge +, s = 0.22 mm<sup>2</sup>  
fil bleu -, s = 0.22 mm<sup>2</sup>

Plan valable pour: R1100

Masse : \* kg

Ce dessin, propriété exclusive de notre société est strictement confidentiel. Il ne peut être communiqué, copié ou reproduit sans son autorisation écrite.

Jeu axial arbre : \* sous \* N

Modifications

Dessine 20/10/93

RP

Vise

Service FEDX

Echelle 1

**PARVEX**

27,29 Rue L. JUY-BP. 249  
21007 DIJON CEDEX

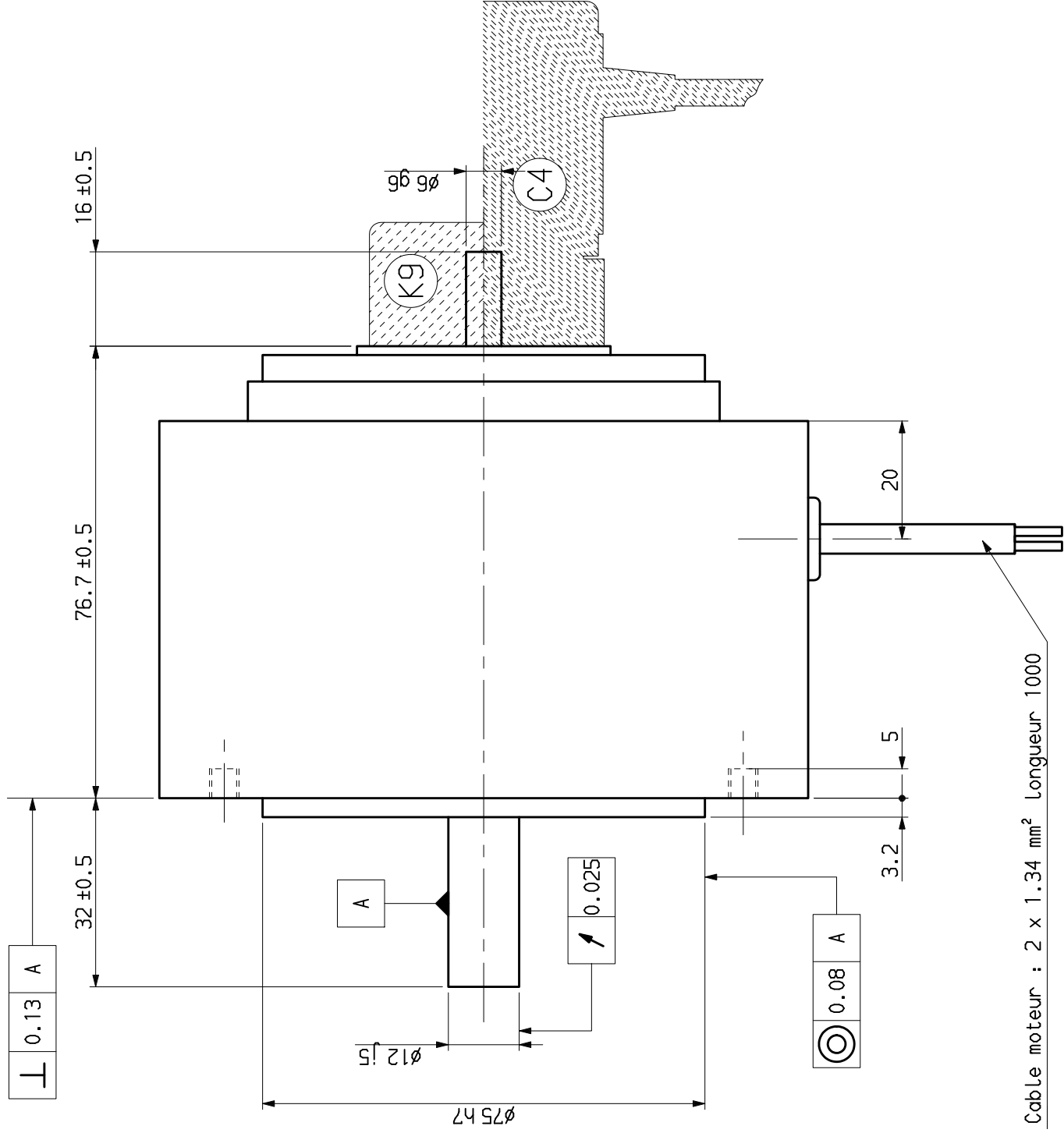
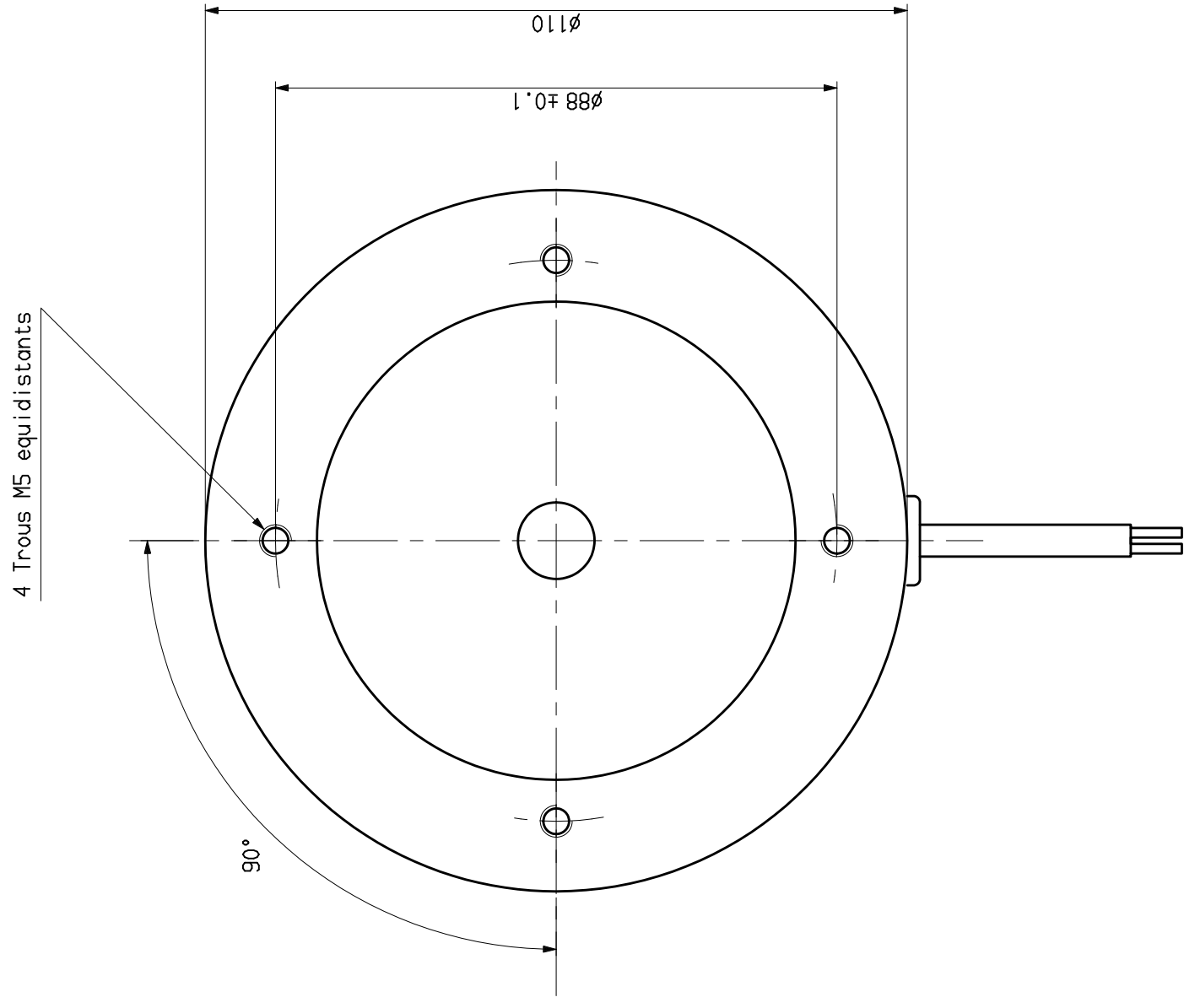
F9 + TBN200

ENCOMBREMENT

Format A3

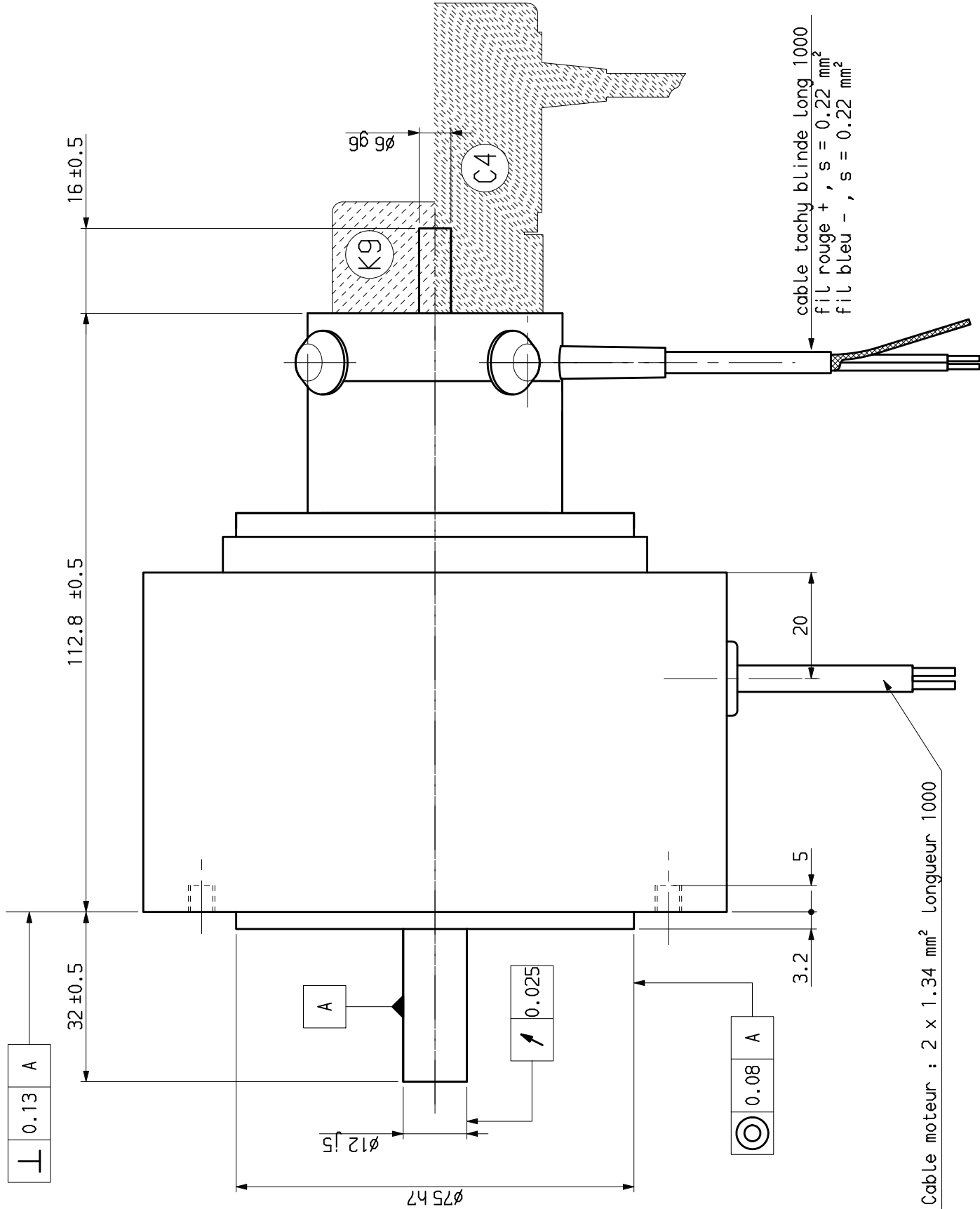
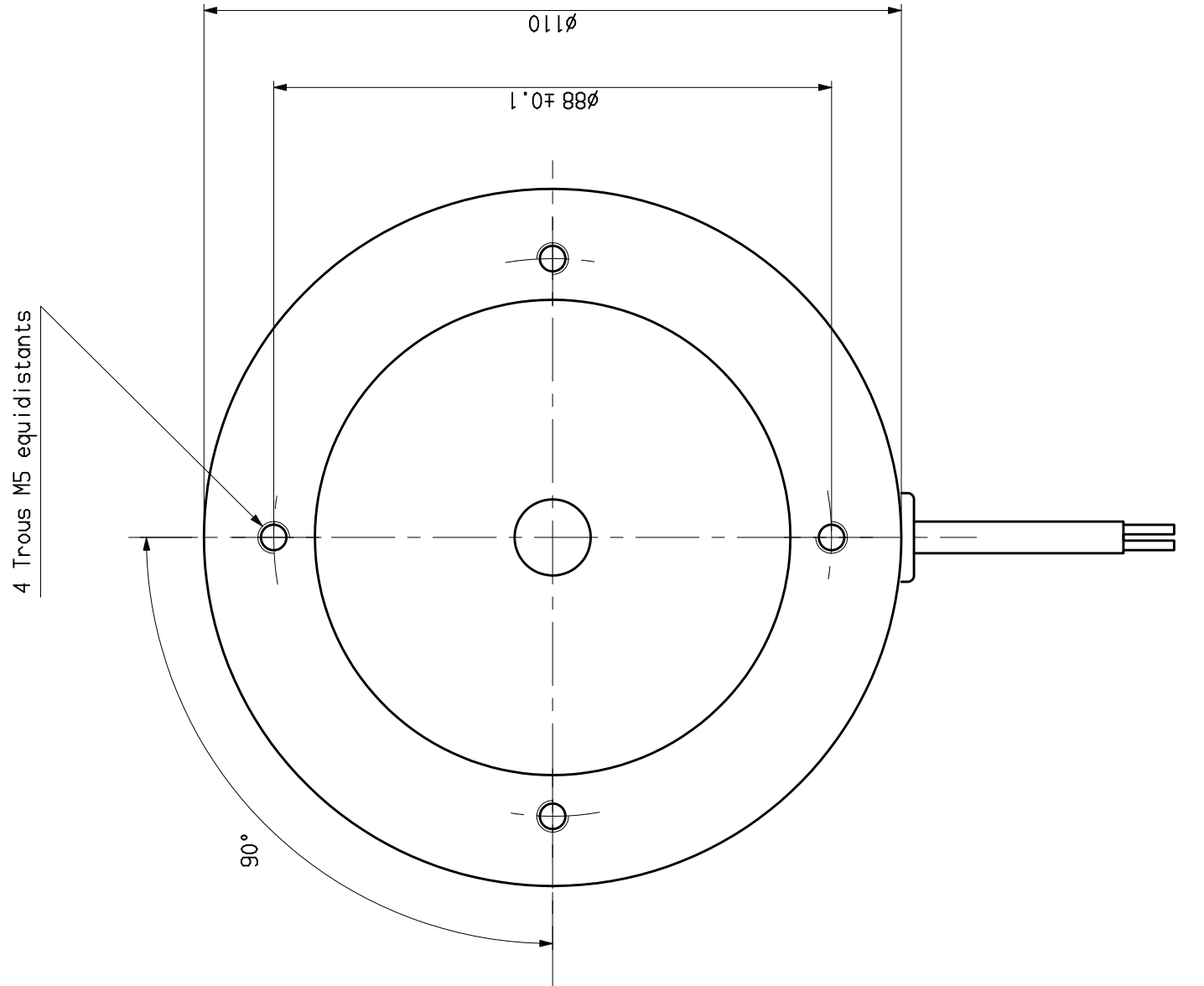
Famille : F  
Folio : 1

283836E1100



Plan valable pour: R1000

Masse : * kg	Jeu axial arbre : * sous * N	Dessine	03/07/95	RP	Vise	Service	FEDX	Echelle	1	PARVEX 27,29 Rue L. JUY-BP.249 21007 DIJON CEDEX	Format	Famille :
											A3	F
Ce dessin, propriété exclusive de notre société est strictement confidentiel. Il ne peut être communiqué, copié ou reproduit sans son autorisation écrite.												
ENCOMBREMENT												
283888E1000												



Plan valable pour: R1100

Masse : \* kg

Ce dessin, propriété exclusive de notre société est strictement confidentiel. Il ne peut être communiqué, copié ou reproduit sans autorisation écrite.

Jeu axial arbre :

\* sous  
\* N

Dessine

03/07/95

RP

Vise

Service

FEDX

Echelle

1

PARVEX

8 Avenue du Lac. BP249  
21007 DIJON CEDEX

ENCOMBREMENT

F9M4H

283888E1100

Format

A3

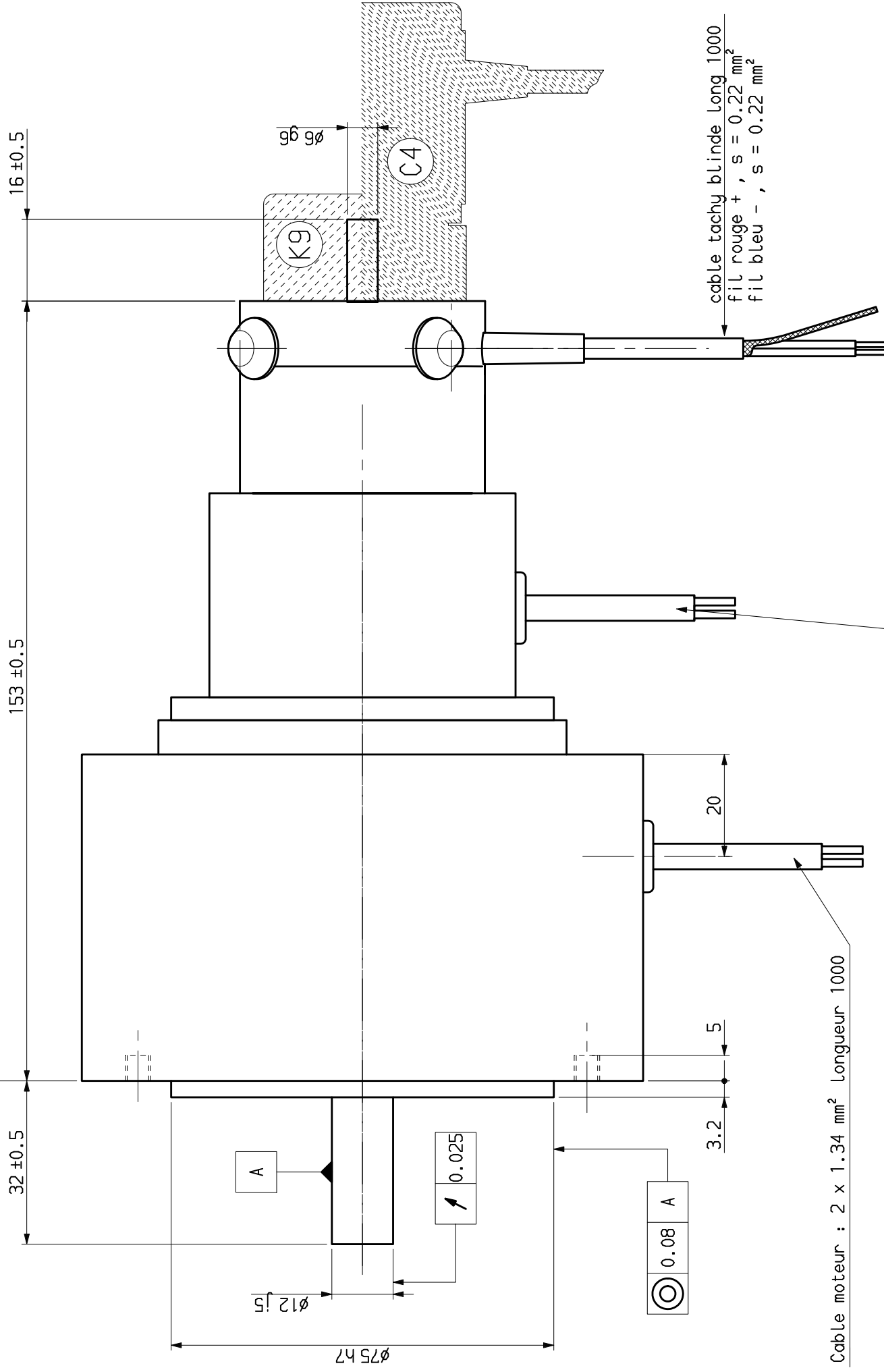
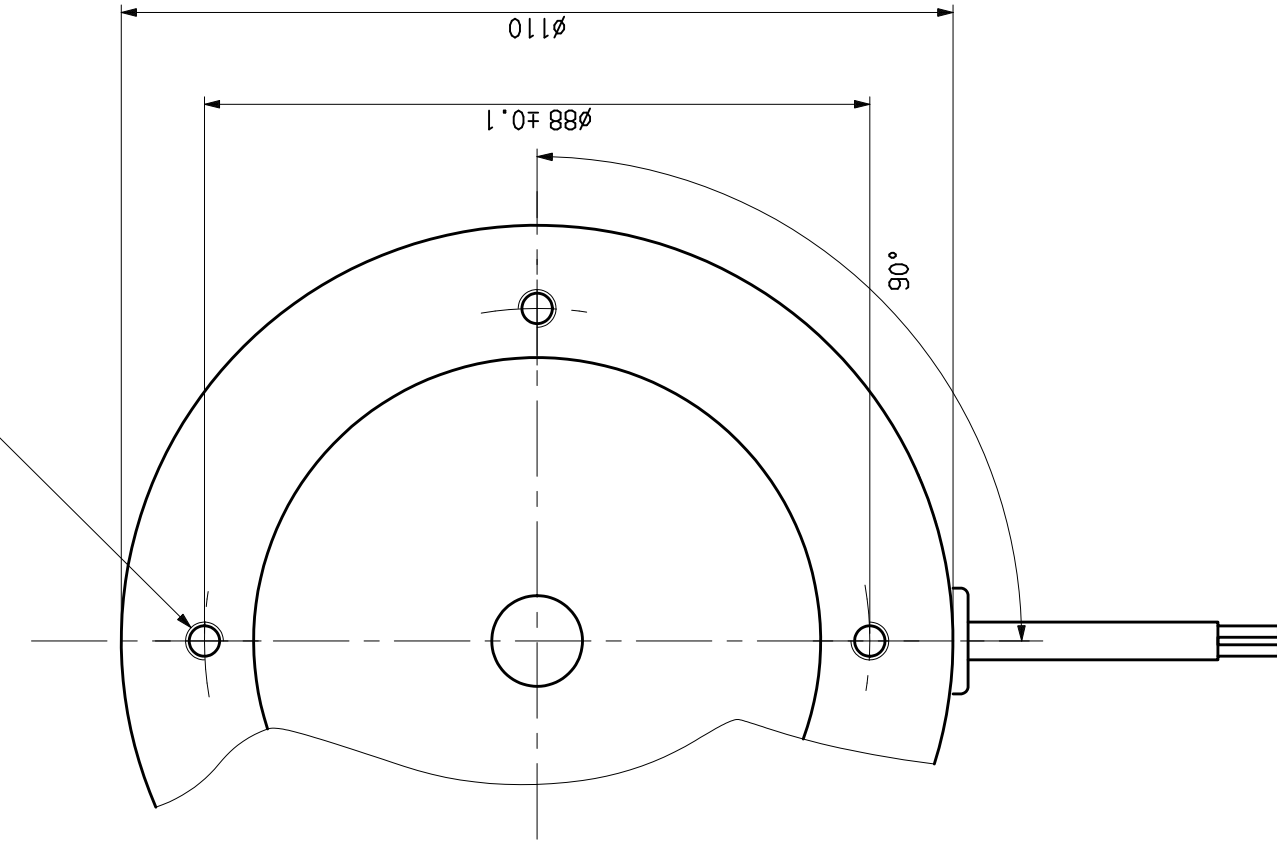
Famille :

F

Folio :

1

4 Trous M5 equidistants



Cable moteur : 2 x 1.34 mm<sup>2</sup> Longueur 1000

2 x AWG 24 (brun-bleu) Longueur 1000

Plan valable pour : R1300

Masse : \* kg

Ce dessin, propriété exclusive de notre société est strictement confidentiel. Il ne peut être communiqué, copié ou reproduit sans autorisation écrite.

Jeu axial arbre :

\* sous  
\* N

Dessine

04/07/95

RP

Vise

Service

FEDX

Echelle

1

**PARVEX**

27,29 Rue L. JUY-BP.249  
21007 DIJON CEDEX

Format A3

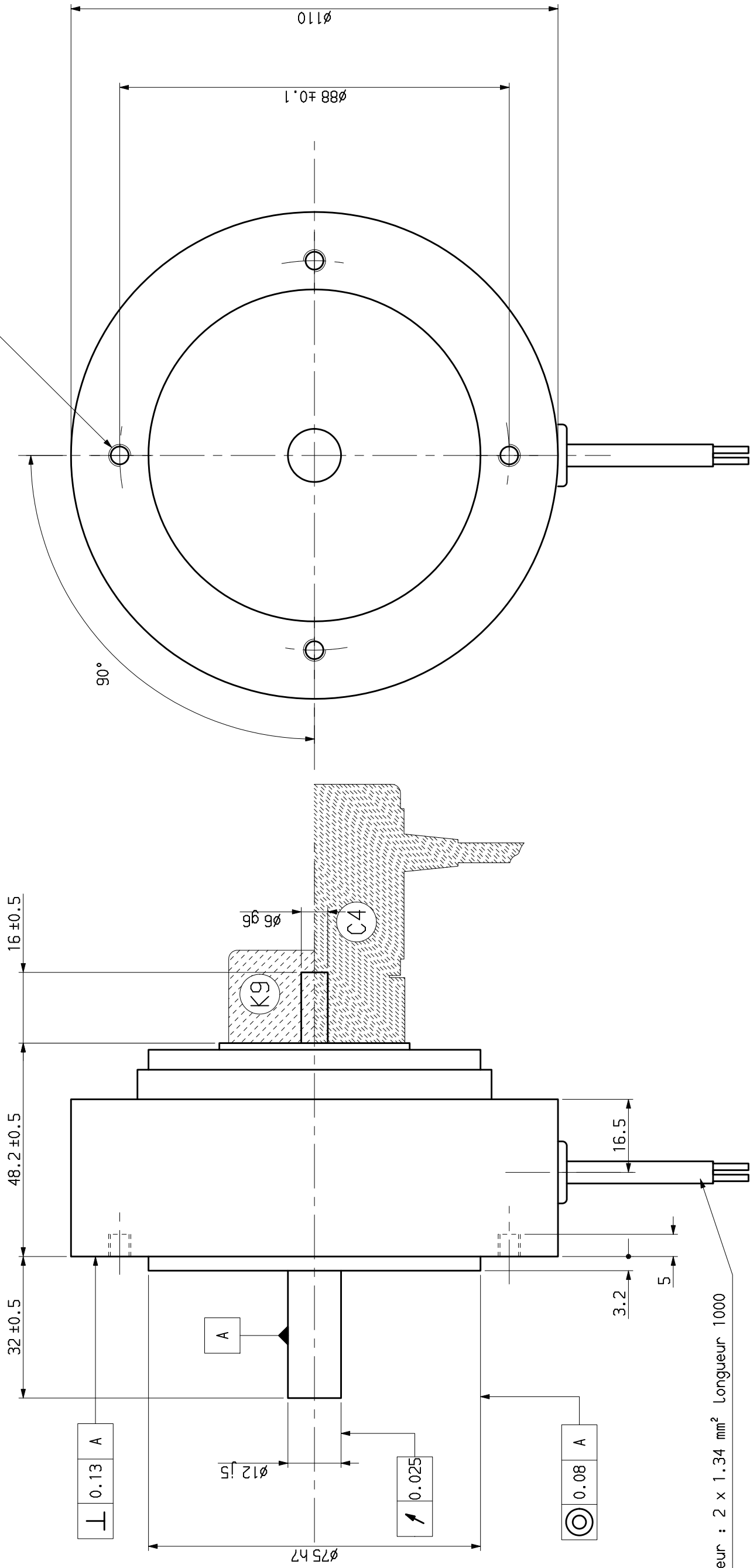
Famille : F

Folio : 1

ENCOMBREMENT

283888E1300

4 Trous M5 equidistants

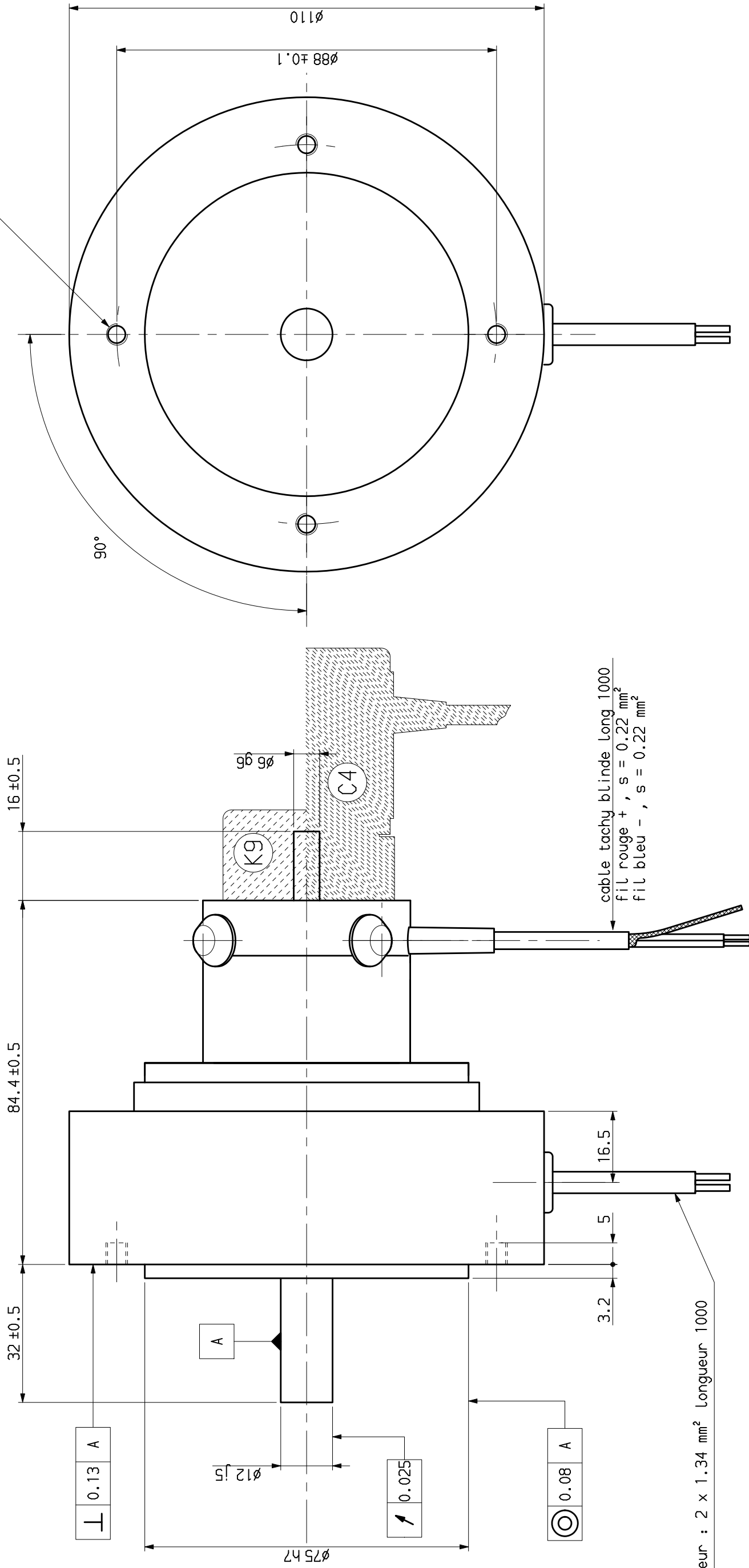


Cable moteur : 2 x 1.34 mm<sup>2</sup> Longueur 1000

Plan valable pour: R1000

Masse : * kg	Jeu axial arbre : * sous * N	Dessine	23/03/94	RP	Vise	Service	FEDX	Echelle	1	PARVEX 27,29 Rue L. JUY-BP.249 21007 DIJON CEDEX	ENCOMBREMENT	Format	Famille :
												A3	F
Ce dessin, propriété exclusive de notre société est strictement confidentiel. Il ne peut être communiqué, copié ou reproduit sans son autorisation écrite.										Folio : 1		283847E1000	

4 Trous M5 equidistants



Cable moteur : 2 x 1.34 mm<sup>2</sup> Longueur 1000

Plan valable pour: R1100

Masse : \* kg  
 Ce dessin, propriété exclusive de notre société est strictement confidentiel. Il ne peut être communiqué, copié ou reproduit sans son autorisation écrite.

Jeu axial arbre : \* sous \* N

Modifications

Dessine 23/03/94 RP Vise

Service FEDX

Echelle 1

**PARVEX**

27,29 Rue L. JUY-BP. 249  
 21007 DIJON CEDEX

F9M4R + TBN200

ENCOMBREMENT

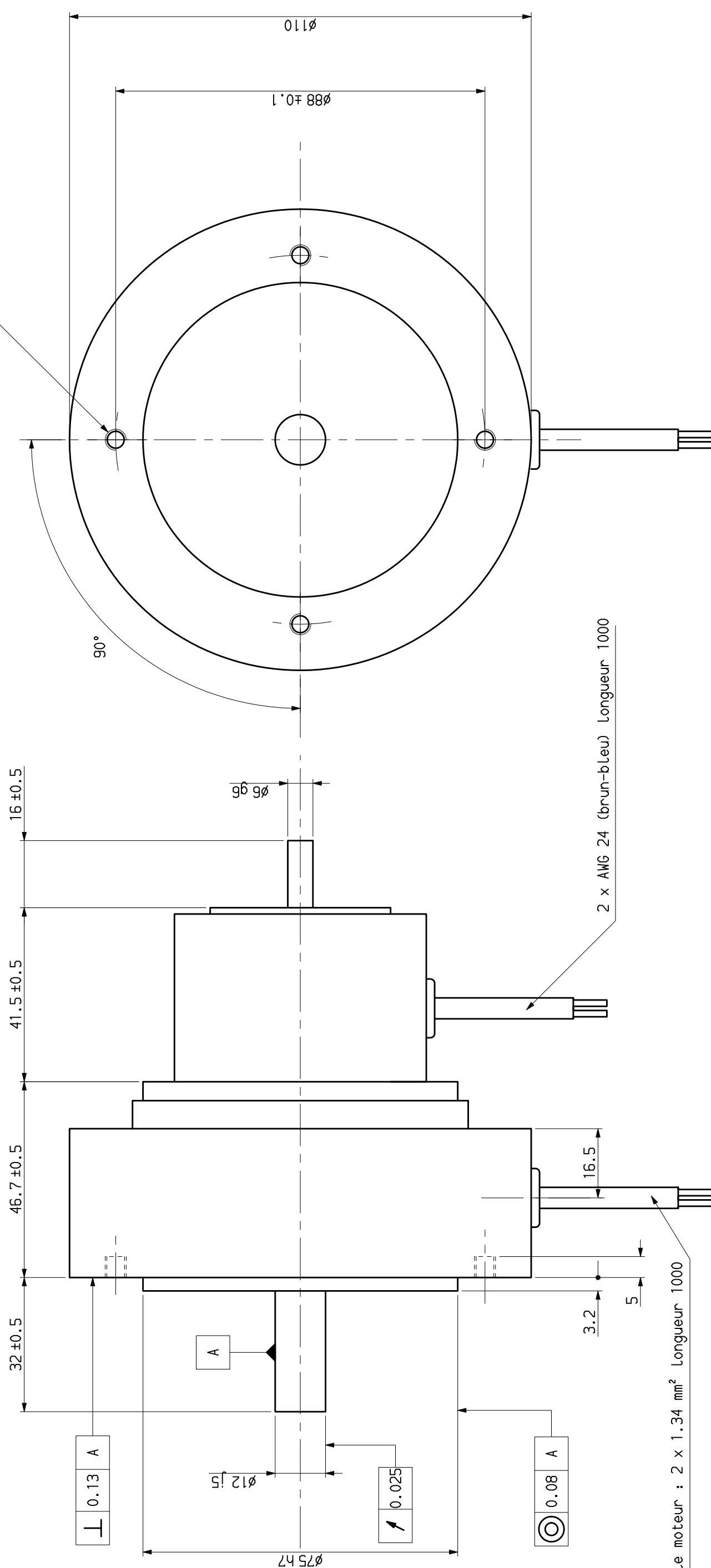
Format A3

Famille : F  
 Folio : 1

283847E1100



4 Trous M5 equidistants



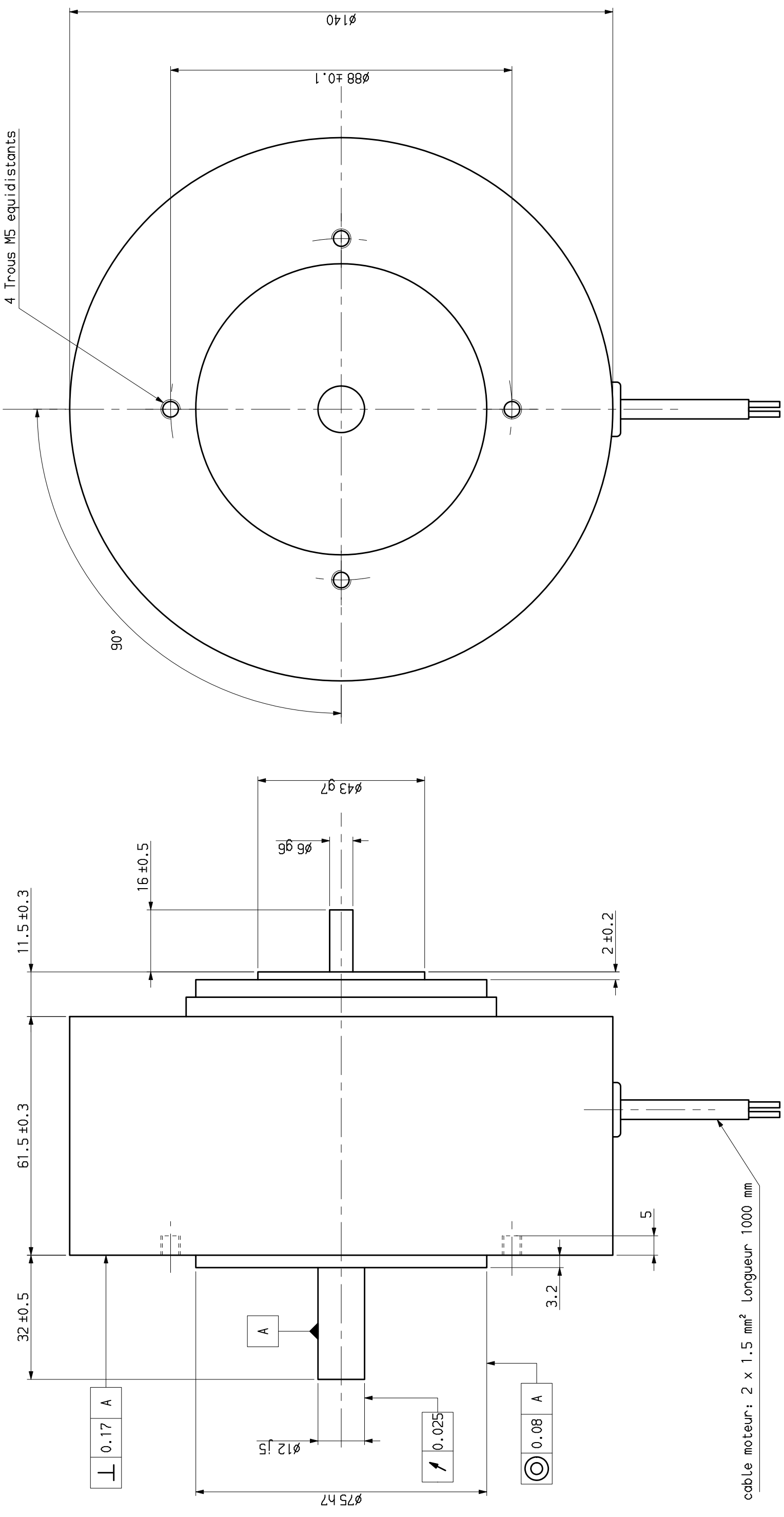
Cable moteur : 2 x 1.34 mm<sup>2</sup> Longueur 1000

2 x AWG 24 (brun-bleu) Longueur 1000

Plan valable pour: R1200

Masse : * kg	Jeu axial arbre : * sous * N	Dessine	12/12/94	RP	Vise	Service	FEDX	Echelle	1	PARVEX 27,29 Rue L. JUY-BP.249 21007 DIJON CEDEX	Format	Famille :
											A3	F
Ce dessin, propriété exclusive de notre société est strictement confidentiel. Il ne peut être communiqué, copié ou reproduit sans son autorisation écrite.												
ENCOMBREMENT												
283847E1200												

Position	Texte	Numero d'identification	Masse



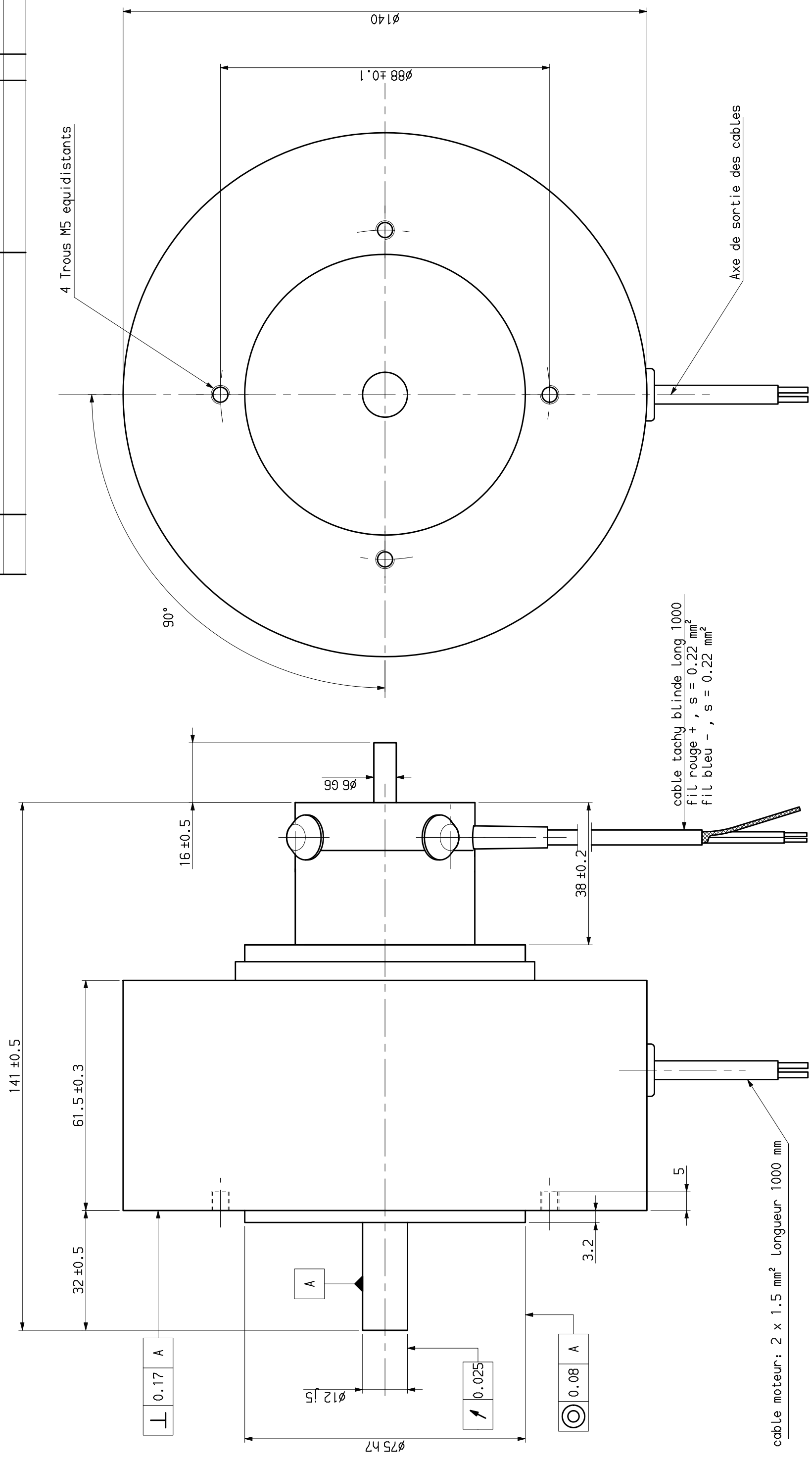
cable moteur: 2 x 1.5 mm<sup>2</sup> longueur 1000 mm

Plan valable pour: \*

Masse : * kg	Jeu axial arbre : * sous n N	Dessine	24/06/93	RP	Vise	Service	FEDX	Echelle	1	<b>PARVEX</b> 27,29 Rue L. JUY-BP.249 21007 DIJON CEDEX	<b>ENCOMBREMENT</b>	Format	A3	Famille :	F
		Modifications										Folio :	1	283818E1000	

Ce dessin, propriété exclusive de notre société est strictement confidentiel. Il ne peut être communiqué, copié ou reproduit sans son autorisation écrite.

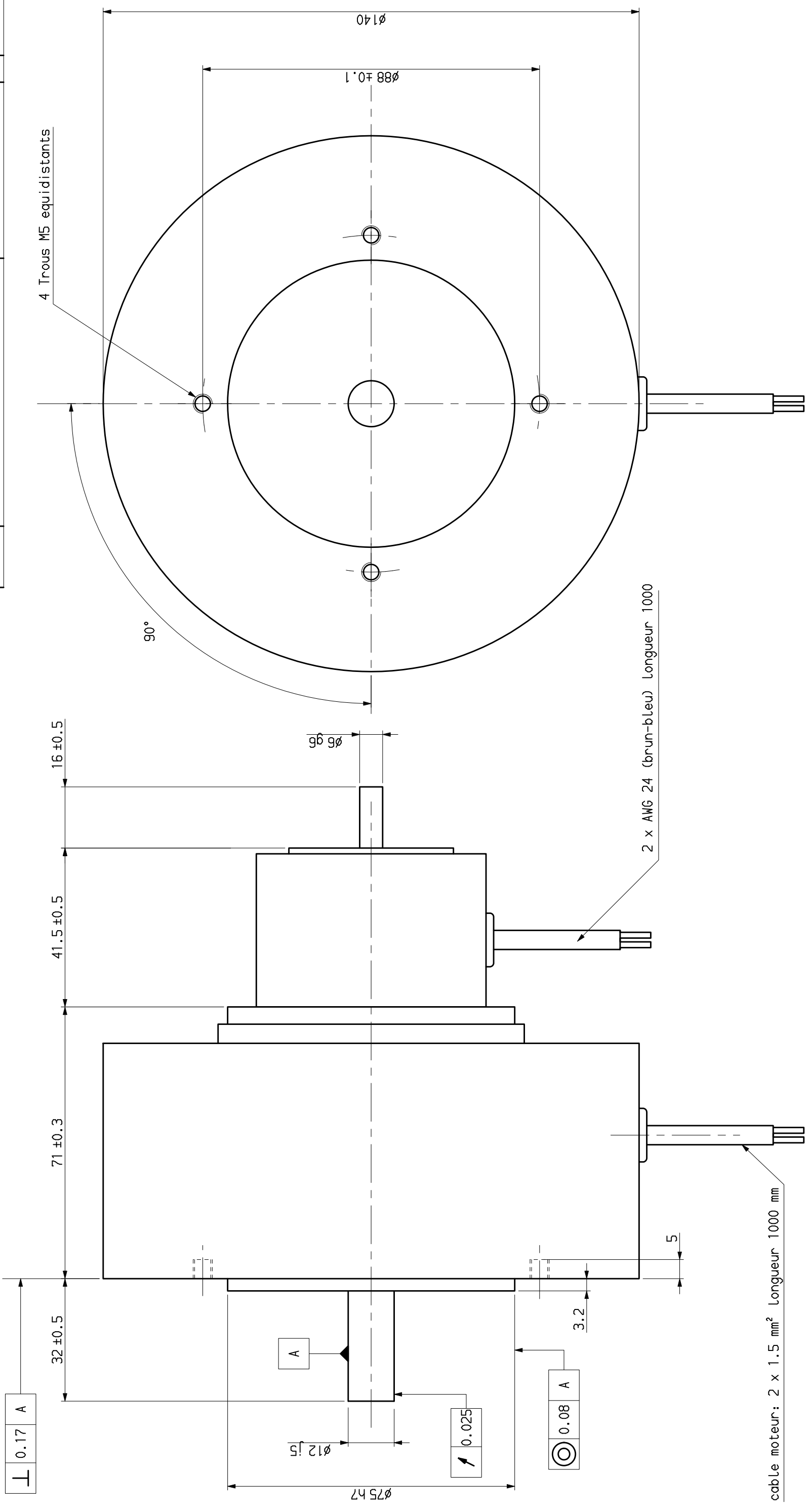
Position	Texte	Numero d'identification	Masse



Plan valable pour: \*

Masse : * kg	Jeu axial arbre : * sous n N	Dessine	24/06/93	RP	Vise	Service	FEDX	Echelle	1	<b>PARVEX</b> 27,29 Rue L. JUY-BP. 249 21007 DIJON CEDEX	F12 + TB200	Format	A3	Famille :	F
Ce dessin, propriété exclusive de notre société est strictement confidentiel. Il ne peut être communiqué, copié ou reproduit sans son autorisation écrite.											ENCOMBREMENT	283818E1100	Folio :	1	

Position	Texte	Numero d'identification	Masse

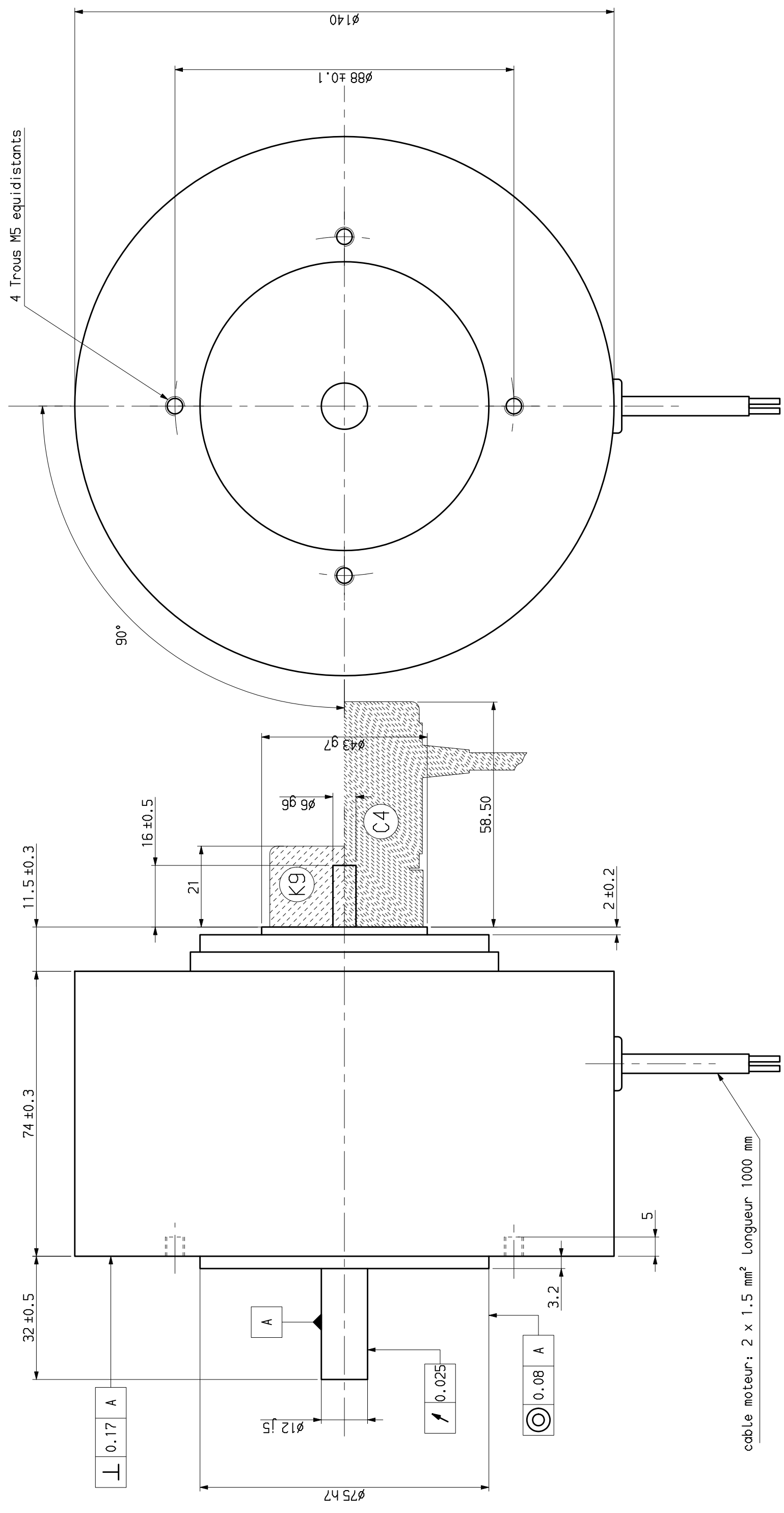


Plan valable pour: R1200

Masse : * kg	Jeu axial arbre : * sous n N	Dessine	01/07/96	RP	Vise	Service	FEDX	Echelle	1
Ce dessin, propriété exclusive de notre société est strictement confidentiel. Il ne peut être communiqué, copié ou reproduit sans son autorisation écrite.		Modifications							
		PARVEX		F12M2/4 + FREIN		Format A3		Famille : F	
		27,29 Rue L. JUY-BP. 249 21007 DIJON CEDEX		ENCOMBREMENT		Folio : 1		283818E1200	



Position	Texte	Numero d'identification	Masse

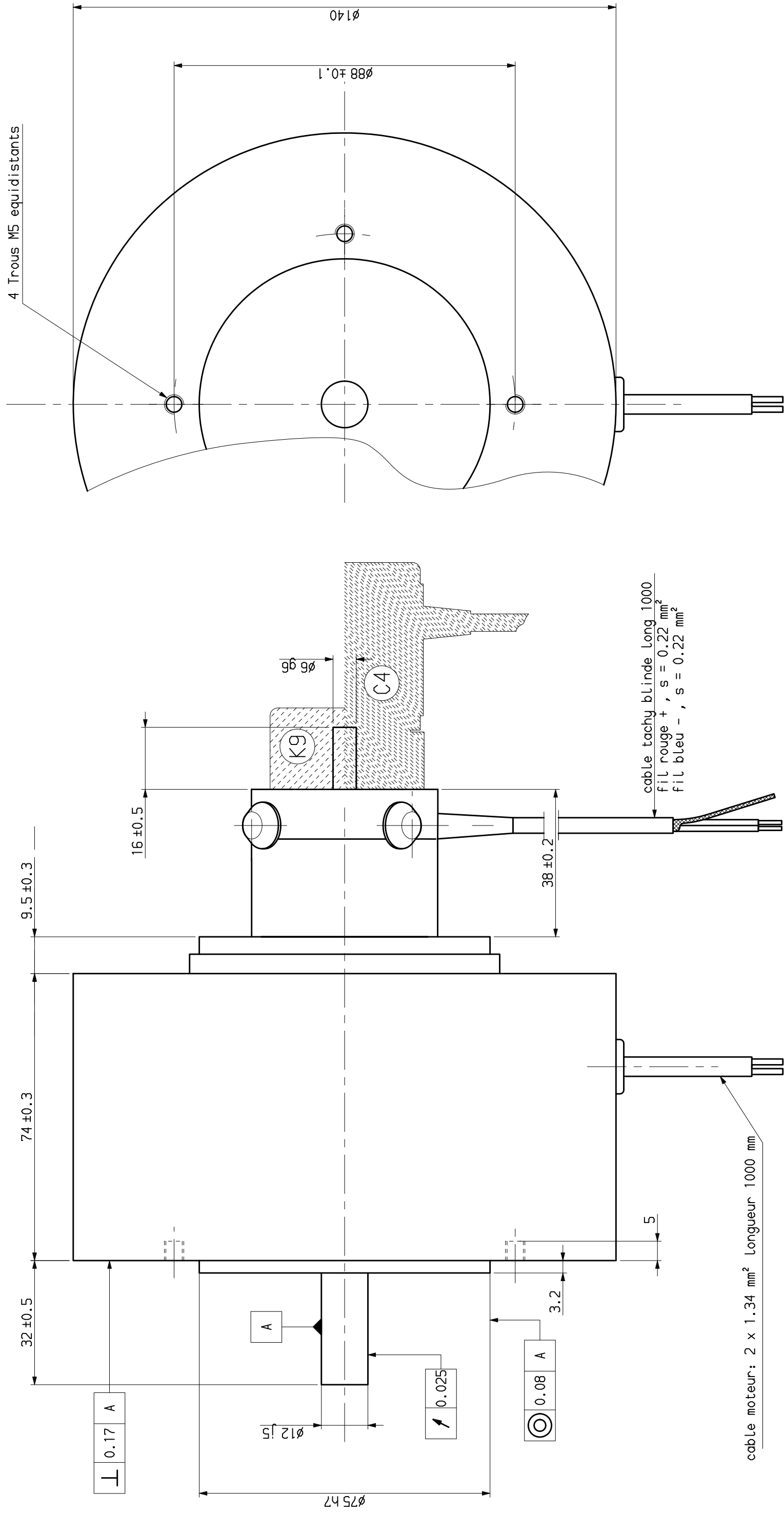


cable moteur: 2 x 1.5 mm<sup>2</sup> Longueur 1000 mm

Plan valable pour: \*

Masse : * kg	Jeu axial arbre : * sous n N	Dessine	18/08/93	RP	Vise	FEDX	Echelle	1	<b>PARVEX</b> 27,29 Rue L. JUY-BP.249 21007 DIJON CEDEX	F12H	Format A3	Famille : F
Ce dessin, propriété exclusive de notre société est strictement confidentiel. Il ne peut être communiqué, copié ou reproduit sans son autorisation écrite.										ENCOMBREMENT	Folio : 1	283823E1000

Position	Texte	Numero d'identification	Masse



Plan valable pour: R1100

Masse : \* kg

Ce dessin, propriété exclusive de notre société est strictement confidentiel. Il ne peut être communiqué, copié ou reproduit sans autorisation écrite.

Jeu axial arbre :

\* sous n N

Dessine

24/03/94

RP

Vise

Service

FEDX

Echelle

1

**PARVEX**

27,29 Rue L. JUY-BP.249  
21007 DIJON CEDEX

F12M4H + TBN200

ENCOMBREMENT

Format

A3

Famille :

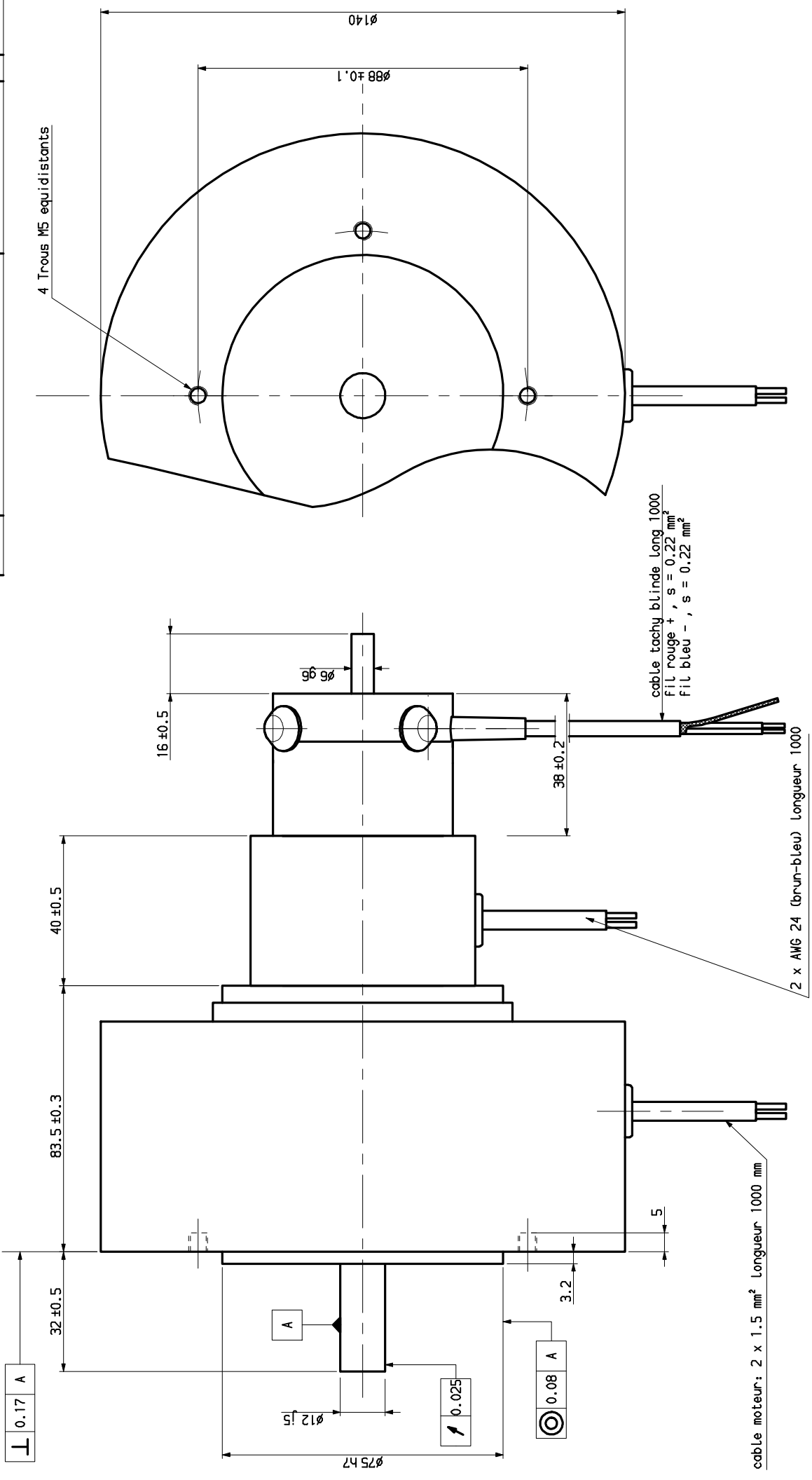
F

Folio :

1

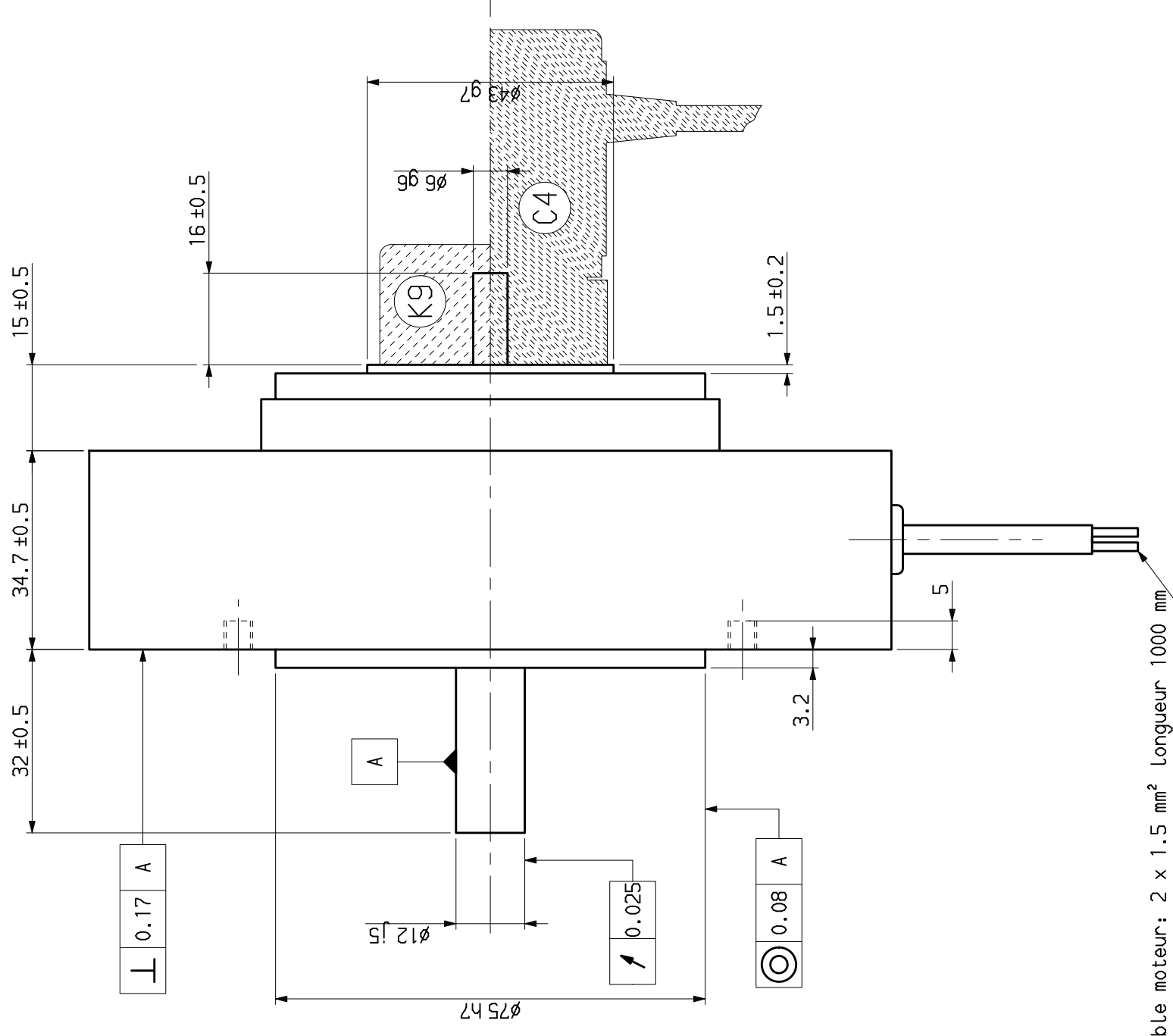
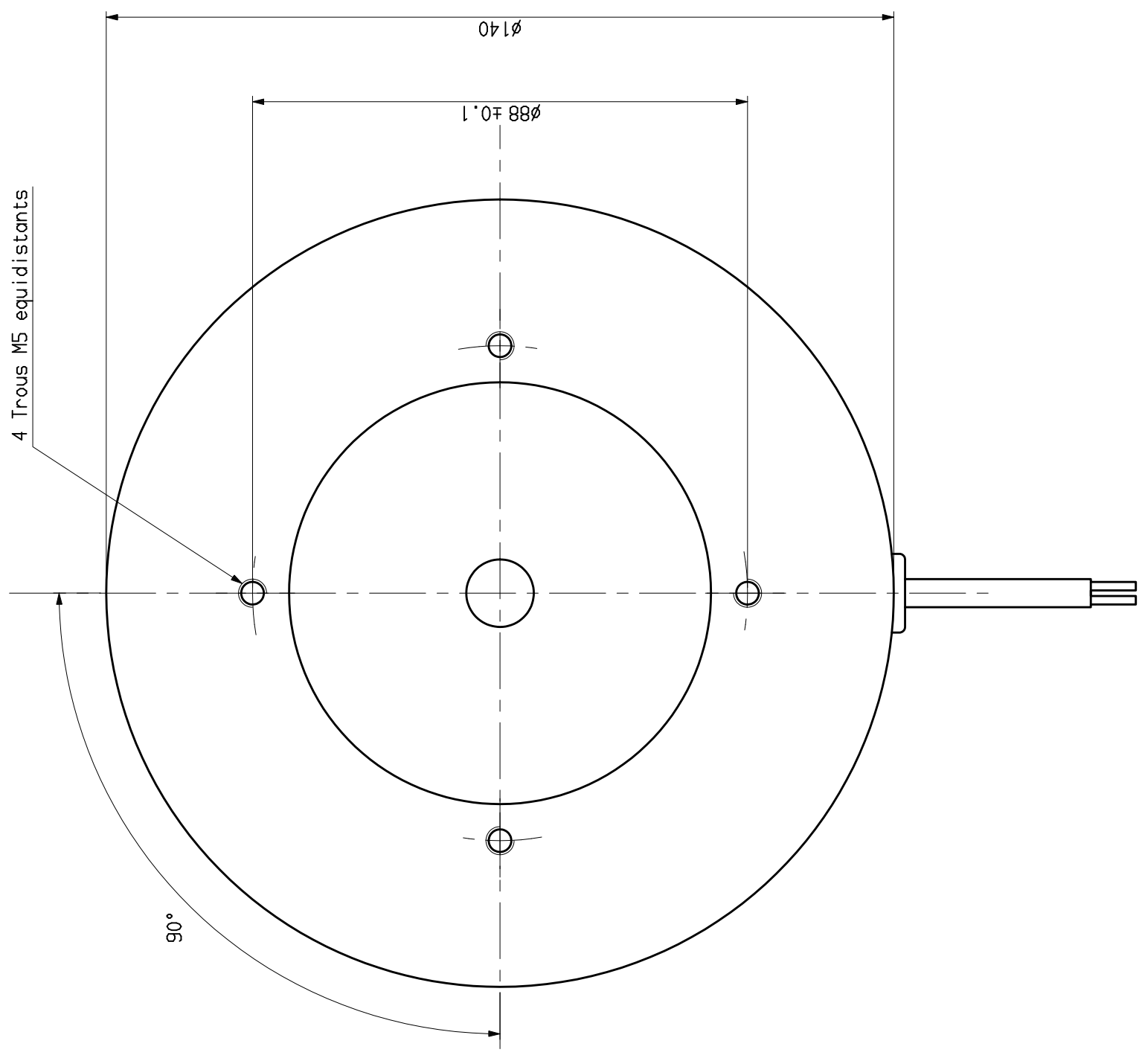
283823E1100

Position	Texte	Numero d'identification	Masse



Masse : * kg	Jeu axial arbre :	Desine	06/04/04	RP	visé	Service	FEDX	Echelle	1	PARVEX	F12M2/4H+FREIN+TACHY	Format	A3	Famille :	F
Ce dessin-propreiété exclusive de notre société est strictement confidentiel, il ne peut être réutilisé sans autorisation écrite.															
* sous n N															
ENCOMBREMENT															
283823E1300															
B Avenue du Lac - BP249 21007 - DIJON - CEDEX															

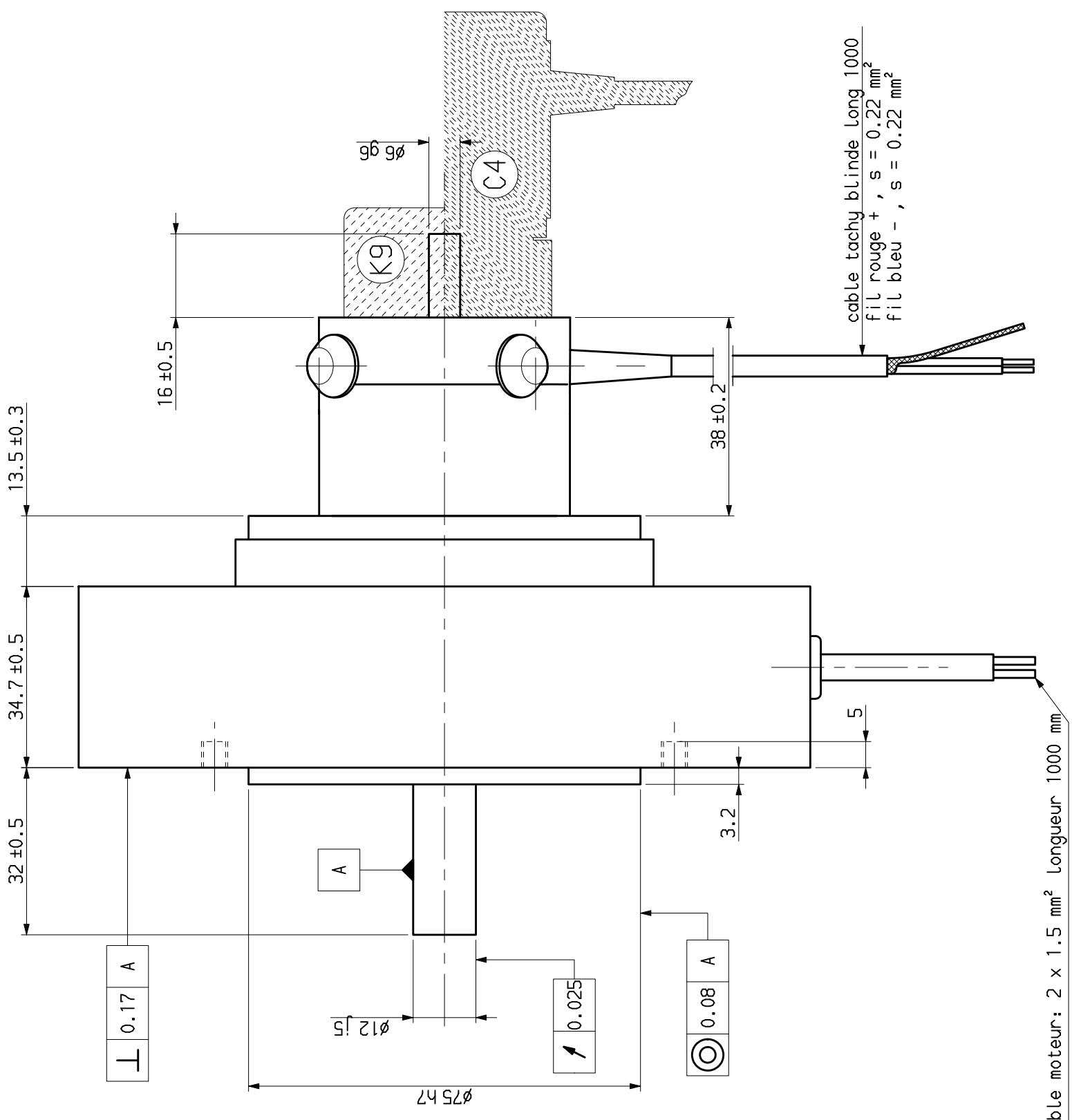
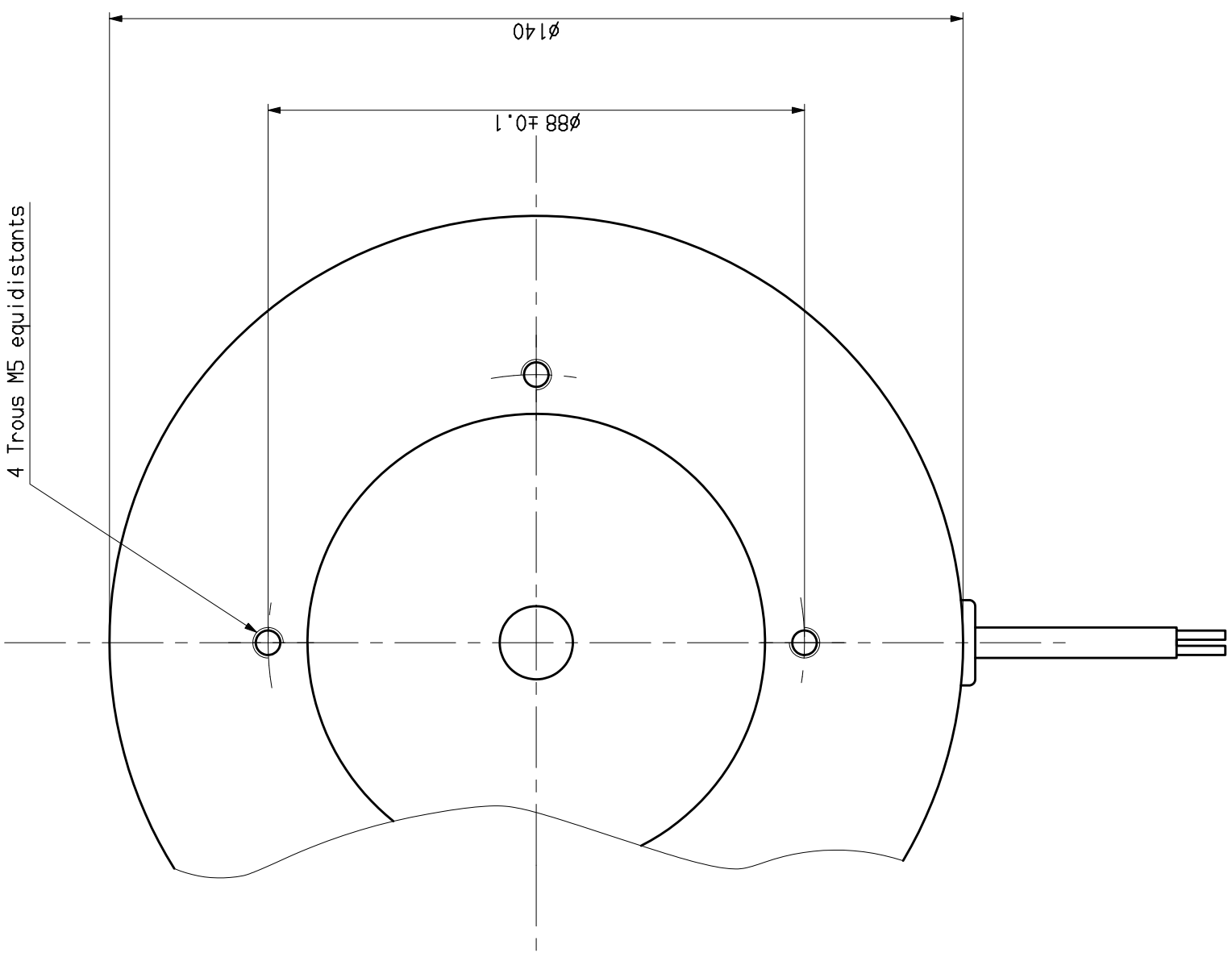




Plan valable pour: R1000

Masse : * kg	Jeu axial arbre : * sous n N	Dessine 04/11/93	RP	Vise	Service	FEDX	Echelle 1	PARVEX 27,29 Rue L. JUY-BP.249 21007 DIJON CEDEX	Format A3	Famille : F
									Folio : 1	283838E1000
ENCOMBREMENT										

Ce dessin, propriété exclusive de notre société est strictement confidentiel. Il ne peut être communiqué, copié ou reproduit sans son autorisation écrite.



Plan valable pour: R1100

Masse : * kg	Jeu axial arbre : * sous n N	Dessine 18/01/94	RP	Vise	Service	FEDX	Echelle 1	PARVEX 27,29 Rue L. JUY-BP.249 21007 DIJON CEDEX		Format A3	Famille : F
								ENCOMBREMENT		Folio : 1	283838E1100

Ce dessin, propriété exclusive de notre société est strictement confidentiel. Il ne peut être communiqué, copié ou reproduit sans son autorisation écrite.