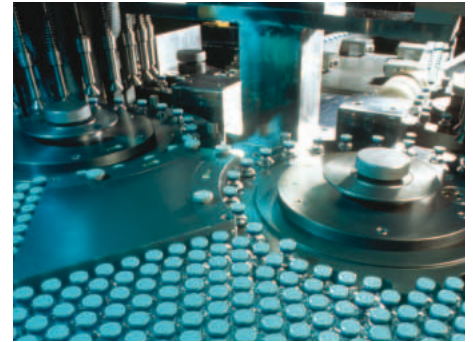


ETT - Electric Tubular Motor

Lineare Handling und Pick & Place-Anwendungen

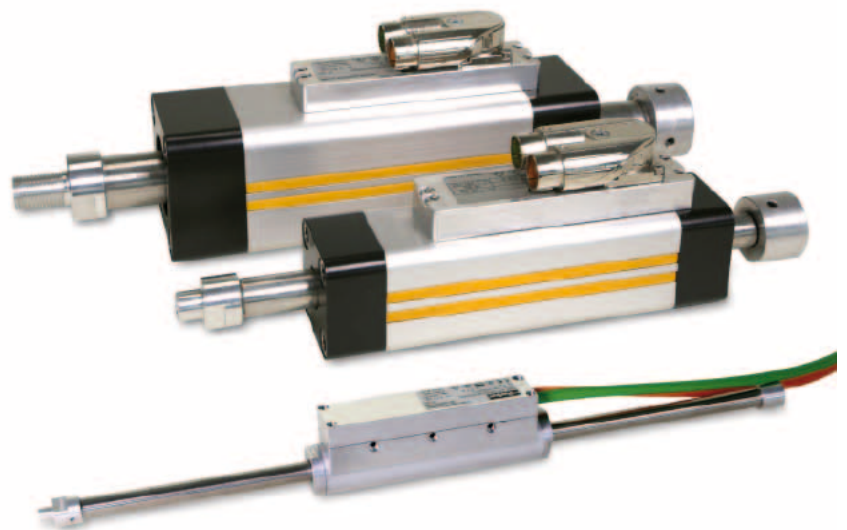
8 - 118 N Dauerkraft

32 - 474 N Spitzenkraft



Hohe Dynamik:

ETT ist ein direktangetriebener Linearaktuator, der sich hervorragend für alle linearen Handling- und Pick & Place-Anwendungen eignet. In Anwendungen, bei denen größte Flexibilität und Positionierfähigkeit gefragt sind, stellt er eine wirtschaftliche und energieeffiziente Alternative zu Pneumatikzylindern dar. Die lineare Bewegung des ETT wird direkt erzeugt und erfordert keine mechanischen Übertragungselemente wie Kugelumlaufspindeln, Zahnriemen oder Getriebe. Der Tubular Motor hat zwei Hauptkomponenten: die Kolbenstange (Welle) und den Stator mit integriertem Geber (Gehäuse). Die Welle besteht aus einer Edelstahlrohre mit integrierten Neodymium-Eisen-Boron-Magneten, die beträchtliche Schubkräfte bis zu einer Spitzenkraft von 474 N erzeugen können. Das Gehäuse besteht aus der Statorwicklung, der Geberelektronik und Hochleistungslagern. Eine hohe Einschaltdauer bzw. Hochleistungszyklen sind ohne zusätzliche Kühlung möglich. Dies ist ein wesentlicher Vorteil des ETT. Die Ausführung in Schutzklasse IP67 erlaubt den Einsatz des ETT selbst unter schwierigen Umgebungsbedingungen.



Kontaktinformation

Parker Hannifin GmbH

Pat-Parker-Platz 1
41564 Kaarst
Tel.: +49 (0)2131 4016 0
Fax: +49 (0)2131 4016 9199
parker.germany@parker.com
www.parker.com

www.parker.com/eme/ett

Produktmerkmale

- Drei Längen und drei Profilgrößen entsprechend der Pneumatik ISO-Flanschnorm (DIN ISO 15552:2005-12) ermöglichen eine einfache mechanische Integration
- Drehbare Stecker und vielfältige Zubehöroptionen erlauben eine flexible Montage
- Reduzierte mechanische Komplexität für hohe Energieeffizienz und reduzierten Wartungsaufwand
- AISI304 Edelstahlwelle für den Einsatz in "kritischen Umgebungen"
- 1 Vss Sinus/Cosinus-Geber für präzise Regelung
- Mit hohen Dauerkräften bis 118 N und Spitzenkräften bis 474 N ist der ETT ideal für eine breite Palette von Anwendungen
- Hohe thermische Effizienz für verbesserte Zuverlässigkeit und längere Lebensdauer



ENGINEERING YOUR SUCCESS.

Technische Merkmale

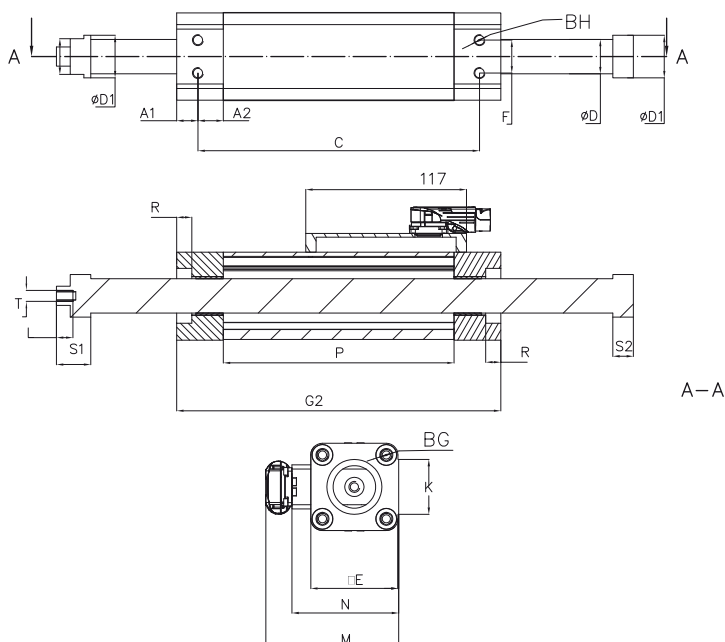
- 8 bis 118 N Nennkraft
- 32 bis 474 N Spitzenkraft
- Schutzklasse IP67
- Geschwindigkeit bis 5,8 m/s
- Beschleunigung 340 m/s²
- Bidirektionale Genauigkeit ±0,05 mm

ETT Typ	Nennkraft [N]	Spitzenkraft [N]	Hub * [mm]	Coil-Länge [mm]	Kolbenstangenlänge [mm]	Kolbenstangendurchmesser [mm]	Wiederholgenauigkeit [mm]
ETT025S1	7,97	31,86	20...360	146	205...545	12	±0,05
ETT025S2	11,30	45,19					
ETT025S3	12,73	50,91					
ETT032S1	13,18	52,72	30...660	179	221...851	16	±0,05
ETT032S2	17,90	71,60	30...630	209			
ETT032S3	22,54	90,14	30...600	239			
ETT050S1	33,17	132,66	30...720	206	254...944	25	±0,05
ETT050S2	45,94	183,77	30...690	236			
ETT050S3	118,55	474,18	30...540	386			

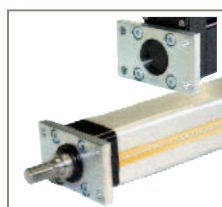
* weitere Längen auf Anfrage

Abmessungen

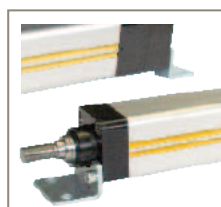
Spindelsteigung	ETT025			ETT032			ETT050		
	S1 [mm]	S2 [mm]	S3 [mm]	S1 [mm]	S2 [mm]	S3 [mm]	S1 [mm]	S2 [mm]	S3 [mm]
D	12	16	25						
A ₁	k.A.	12,5	15,5						
A ₂	k.A.	12,5	18,5						
C	k.A.	154	184	214	175	205	355		
D ₁	16	30	31						
BH	k.A.	M6	M8						
BG	k.A.	M6	M8						
F	12	16	25						
E	∅ 30	46,5	63,5						
N	49,2	60,2	77,2						
M	k.A.	79,5	96,5						
G ₂	146	179	209	239	206	236	386		
T	M5	M6	M8						
S ₁	23		25						
S ₂	15	21	15						



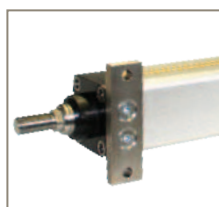
Optionen



Front- und Endplatte



Montagewinkel



Montageplatten



hergestellt von igus®
Schwenkbarer Kunststoff-Kugelkopf



hergestellt von igus®
Kunststoff-Gabelkopf



hergestellt von R+W®
Flexible Kupplung

Technische Änderungen vorbehalten. Daten entsprechen dem technischen Stand zum Zeitpunkt der Drucklegung.
© 2014 Parker Hannifin Corporation. Alle Rechte vorbehalten.

190-571000N5

Juli 2014



ENGINEERING YOUR SUCCESS.