



aerospace  
climate control  
electromechanical  
filtration  
fluid & gas handling  
**hydraulics**  
pneumatics  
process control  
sealing & shielding



## Chladiče voda/olej SW0

Lehké, kompaktní a efektivní  
pro průmyslové a námořní aplikace



ENGINEERING YOUR SUCCESS.



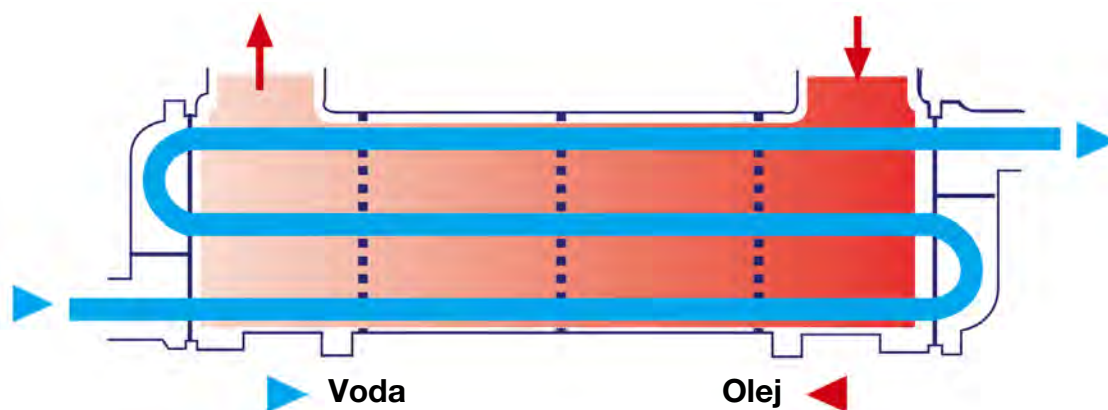
Společnost Olaer se od 1. července 2012 stala součástí společnosti Parker Hannifin. Společnost Olaer vyrábí a prodává ve 14 zemích Severní Ameriky, Asie a Evropy, díky tomu rozšiřuje společnost Parker svou působnost v geograficky velkých oblastech a nabízí zkušenosti v oblasti hydraulických akumulátorů tlaku a chladicích systémů pro cílové trhy, jako jsou ropa a plyn, výroba elektrické energie a obnovitelná energie.

## Chladiče voda/olej typu plášť-trubka

### Teorie a použití chladičů voda/olej typu plášť-trubka

Dvě kapaliny s různými výchozími teplotami protékají přes chladič voda/olej. Jedna kapalina proudí přes vnitřní trubky a druhá proudí kolem trubek uvnitř pláště.

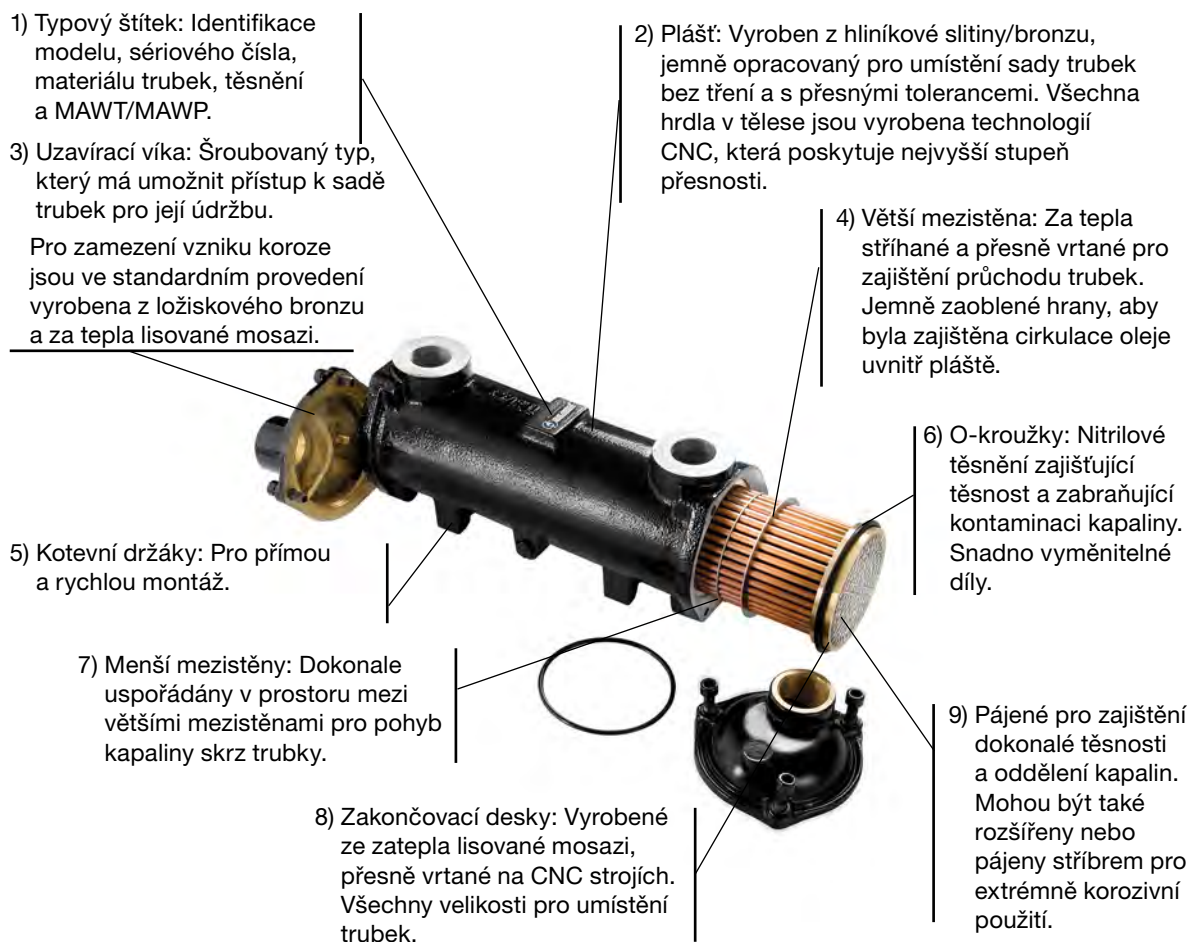
Teplo se přenáší z jedné kapaliny na druhou přes stěny trubek, a to buď z vnitřní strany trubek do okolní kapaliny nebo naopak.



<b>Rozsah průtoku:</b>	0 – 900 l/min
<b>Konstrukční tlak:</b>	strana oleje 15 bar/strana vody 10 bar
<b>Maximální pracovní teplota:</b>	+95 °C s těsněním NBR
<b>Přípojky:</b>	¾" BSP - 3" BSP

Technické parametry mohou být změněny bez předchozího upozornění. Pro specifické detaily se obraťte na společnost Parker.

# Konstrukční vlastnosti



## Konstrukční vlastnosti

Chladiče voda/olej Parker SWO jsou vyráběny pro zajištění většiny běžných požadavků na výkon v průmyslové hydraulice. Sériově vyráběné jednotky sahají od nejmenších velikostí (TP-A1) s průměrným odvodem tepelného výkonu 3 kW po největší velikosti (TP-F6) s 500 kW. Chladiče oleje Parker SWO mají konstrukci s plovoucí sadou trubek.

## Konstrukční materiály (primární standardy kurzívou): Průmyslová verze:

- SKŘÍŇ: *hliník, bronz*
- KONCOVÉ KRYTY: *za tepla lisovaná mosaz, bronz*
- TRUBKY: *měď, CuNi 90/10*
- MEZISTĚNY: *hliník*

- KONCOVÉ DESKY: *mosaz*
- O-KROUŽKY/TĚSNĚNÍ: **NITRILE (NBR)**

## Námořní verze:

- SKŘÍŇ: *hliník, bronz*
- KONCOVÉ KRYTY: *za tepla lisovaná mosaz, bronz*
- TRUBKY: *měď, CuNi 90/10*
- MEZISTĚNY: *hliník*
- KONCOVÉ DESKY: *mosaz*
- O-KROUŽKY/TĚSNĚNÍ: **NITRILE**

## Limity použití

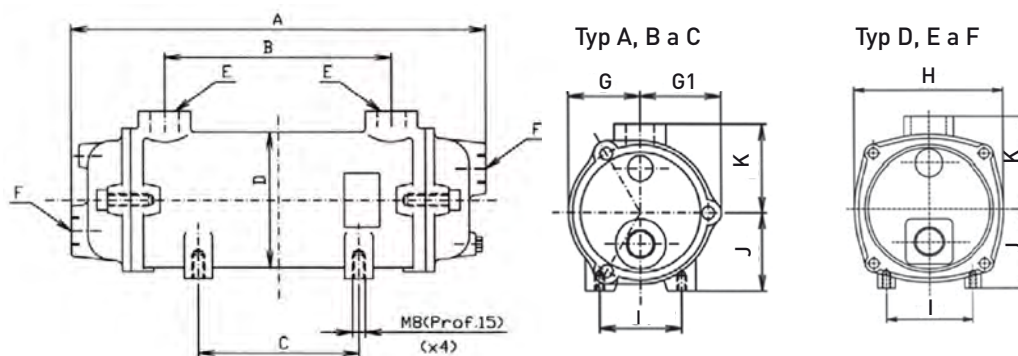
Maximální pracovní teplota: 95 °C s těsněním NBR (to je maximální teplota, která by neměla být chápána jako trvalá provozní teplota). Konstrukční tlak: strana oleje 15 bar, strana vody 10 bar (je třeba dodržovat tabulku tlak/teplota).

## Montáž a údržba

Chladiče voda/olej Parker SWO mohou být montovány horizontálně nebo vertikálně, ale obě kapaliny musí cirkulovat proti sobě. Chladič může být nainstalován ve zpětném potrubí do nádrže nebo v uzavřeném okruhu a současně by měl být použit obtok (by-pass), aby bylo možné provádět údržbu. Obratě se na svého nejbližšího distributora Parker pro kompletní brožury pro provoz a údržbu, pokud jste je neobdrželi spolu s produktem, případně si je stáhněte z [www.parker.com/acde](http://www.parker.com/acde).



## Hlavní rozměry a typické parametry



Model	Rozměry mm												Chladicí výkon kW	Průtok oleje l/min.	Průtok vody l/min.	Pokles tlaku oleje bar	Pokles tlaku vody bar	Povrch m <sup>2</sup>	Hmotnost kg
	A	B	C	D	E	F	G	G1	H	I	J	K							
Tp-A 1	195	72	38	86	¾"	50	55	-	54	55	60	3	30	15	0.10	0.02	0.13	3	
Tp-A 2	263	142	106	86	¾"	50	55	-	54	55	60	6	46	23	0.19	0.05	0.22	3.5	
Tp-A 3	349	228	192	86	¾"	50	55	-	54	55	60	9	56	28	0.36	0.09	0.32	4	
Tp-A 4	448	326	290	86	¾"	50	55	-	54	55	60	13	64	32	0.60	0.13	0.46	4.7	
Tp-A 5	576	454	418	86	¾"	50	55	-	54	55	60	16	56	28	0.56	0.12	0.68	5.5	
Tp-B 1	273	123	109	108	1"	60	65	-	77	65	70	8	66	33	0.16	0.02	0.33	5	
Tp-B 2	355	205	190	108	1"	60	65	-	77	65	70	12	80	40	0.32	0.03	0.48	6	
Tp-B 3	452	302	289	108	1"	60	65	-	77	65	70	18	104	52	0.96	0.07	0.66	7	
Tp-B 4	587	437	422	108	1"	60	65	-	77	65	70	25	106	53	1	0.11	0.90	8.2	
Tp-B 5	730	580	566	108	1"	60	65	-	77	65	70	29	98	49	1.04	0.14	1.16	10	
Tp-C 1	372	187	93	130	1¼"	70	80	-	77	75	80	16	100	50	0.28	0.04	0.64	9	
Tp-C 2	472	287	193	130	1¼"	70	80	-	77	75	80	26	120	60	0.55	0.07	0.90	10	
Tp-C 3	600	416	322	130	1¼"	70	80	-	77	75	80	36	140	70	0.74	0.13	1.23	12.5	
Tp-C 4	744	559	465	130	1¼"	70	80	-	77	75	80	48	160	80	1.06	0.17	1.60	14.5	
Tp-C 5	922	737	643	130	1¼"	70	80	-	77	75	80	56	140	70	0.95	0.16	2.07	17.5	
Tp-D 1	505	273	109	162	1½"	-	-	177	119	95	100	40	180	90	0.40	0.07	1.58	20	
Tp-D 2	634	402	238	162	1½"	-	-	177	119	95	100	52	200	100	0.55	0.09	2.14	24	
Tp-D 3	780	548	384	162	1½"	-	-	177	119	95	100	66	220	110	0.62	0.12	2.79	27	
Tp-D 4	954	722	558	162	1½"	-	-	177	119	95	100	84	240	120	0.80	0.16	3.57	32	
Tp-D 5	1160	928	764	162	1½"	-	-	177	119	95	100	108	260	130	1	0.19	4.48	38	
Tp-D 6	1364	1132	968	162	1½"	-	-	177	119	95	100	120	240	120	0.96	0.21	5.38	45	
Tp-E 1	675	372	239	198	2"	-	-	206	120	110	120	76	320	160	0.44	0.09	3.27	33	
Tp-E 2	816	513	380	198	2"	-	-	206	120	110	120	106	360	180	0.64	0.13	4.24	39	
Tp-E 3	998	696	560	198	2"	-	-	206	120	110	120	134	400	200	0.90	0.20	5.45	45	
Tp-E 4	1204	901	766	198	2"	-	-	206	120	110	120	175	420	210	1.10	0.25	6.82	54	
Tp-E 5	1408	1102	968	198	2"	-	-	206	120	110	120	205	400	200	1.15	0.28	8.22	64	
Tp-E 6	1712	1406	1272	198	2"	-	-	206	120	110	120	240	360	180	1.10	0.28	10.27	75	
Tp-F 1	754	330	236	278	3"	-	-	288	180	155	170	133	720	360	0.36	0.09	7.20	47	
Tp-F 2	900	476	382	278	3"	-	-	288	180	155	170	180	780	390	0.50	0.13	9.14	57	
Tp-F 3	1077	654	560	278	3"	-	-	288	180	155	170	250	840	420	0.62	0.17	11.81	68	
Tp-F 4	1280	856	762	278	3"	-	-	288	180	155	170	325	900	450	0.76	0.25	14.60	79	
Tp-F 5	1484	1060	966	278	3"	-	-	288	180	155	170	410	960	480	1	0.32	17.30	91	
Tp-F 6	1790	1364	1270	278	3"	-	-	288	180	155	170	500	900	450	1.16	0.52	21.54	105	

Tabulka: Rozměry

### Strana vody (koncové kryty)

Pro řady A, B, C a D ¼" BSP  
Pro řady E a F ½" BSP

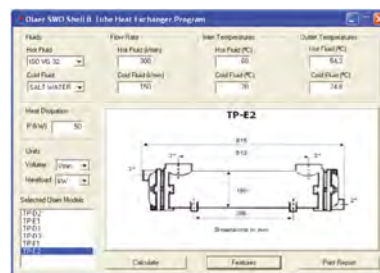
### Strana oleje (skříň)

Pro řady B, C a D ¼" BSP  
Pro řady E a F ½" BSP

Pro řadu A neexistuje v plášti žádný vypouštěcí šroub.

V tabulce rozměrů jsou uvedeny typické parametry standardní řady modelů Parker. Tato tabulka by měla být použita jako rychlá reference a vždy s podporou podrobnějších grafů výkonu nebo s použitím našeho softwaru. Tabulka byla vytvořena s použitím následujících typických parametrů: Výstupní teplota oleje 50 °C, vstupní teplota vody 25 °C a viskozita

oleje 38 cSt. Jákýkoliv jiný parametr může změnit tento typický výběr. Zajistěte si u nejbližšího distributora Parker příslušný software, což je mocný nástroj, který zlepší vaše výpočty dimenzování, bude optimalizovat proces výběru a nabízí databázi procesních tekutin. Společnost Parker vám ráda dodá diagramy tlakových ztrát.



# Průmyslové chladiče voda/olej typu plášť-trubka

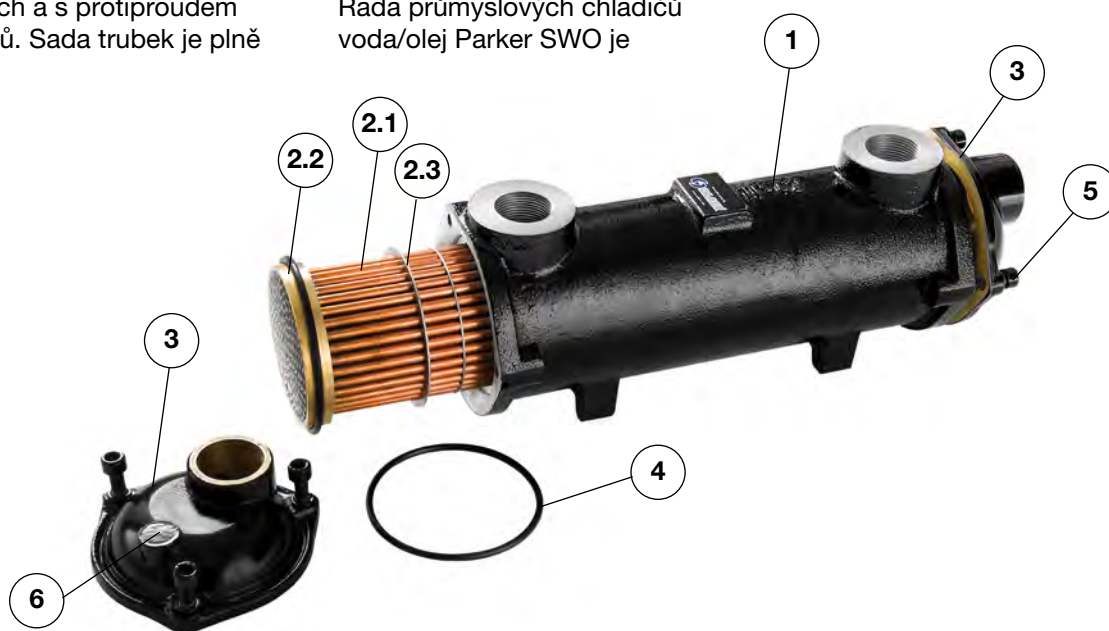
Řady A - F / AM - FM

Chladiče voda/oleje Parker SWO jsou konstruovány se třemi sadami průchozích trubek. Se vstupem a výstupem chladicí kapaliny na opačných stranách a s protiproudem průtoků. Sada trubek je plně

plovoucího typu, proto je minimalizováno tepelné pnutí a práce spojené s údržbou jsou omezeny na minimum.

vhodná pro jakýkoli druh teplotněsensitive kapaliny a pro procesní kapaliny určené k topení nebo chlazení.

Řada průmyslových chladičů voda/olej Parker SWO je



Díl	Název	Materiál
1	Skříň	hliník/bronz
2	Sada trubek	
2.1	Trubky	měď/měď-nikl
2.2	Trubkové desky	mosaz
2.3	Mezistěny	hliník
	Sváření	pájení 60/40
3	Koncové uzávěry	mosaz/bronz
4	Těsnění	NBR
5	Šrouby krytu	ocel
6	Vypouštěcí zátky	mosaz

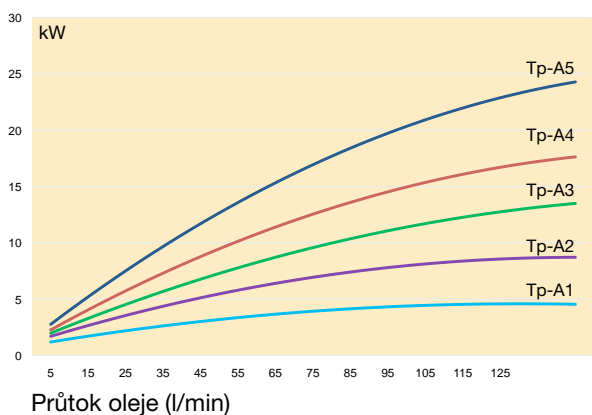
Průmyslová verze: měděné trubky jsou standardní.

Námořní verze: trubky měď-nikl jsou standardní.

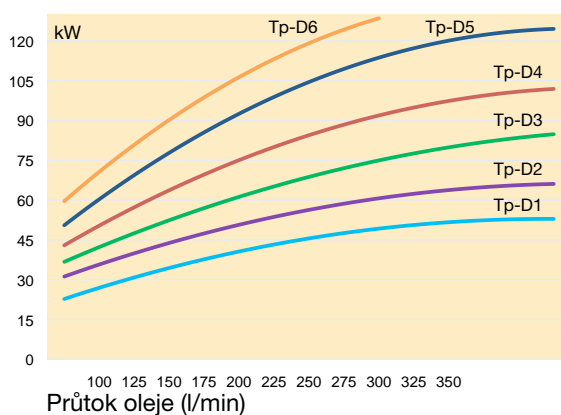


# Grafy výkonnosti

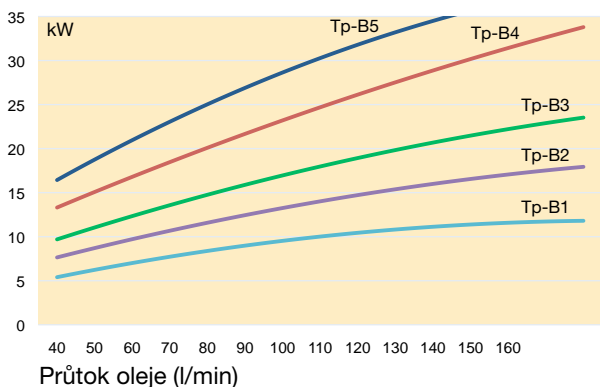
Řada A/AM



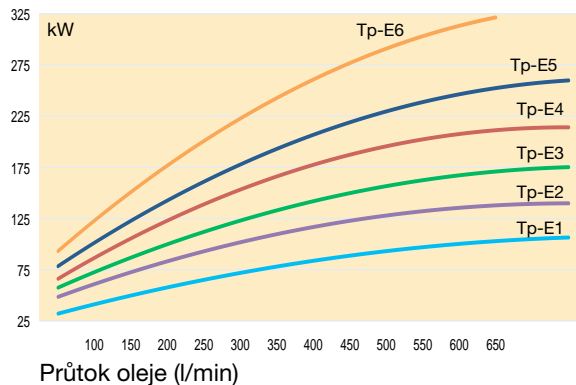
Řada D/DM



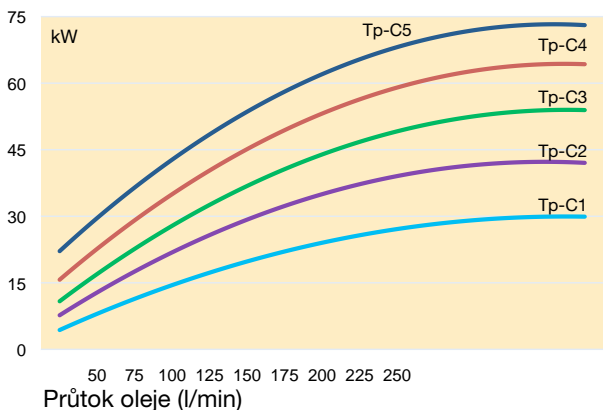
Řada B/BM



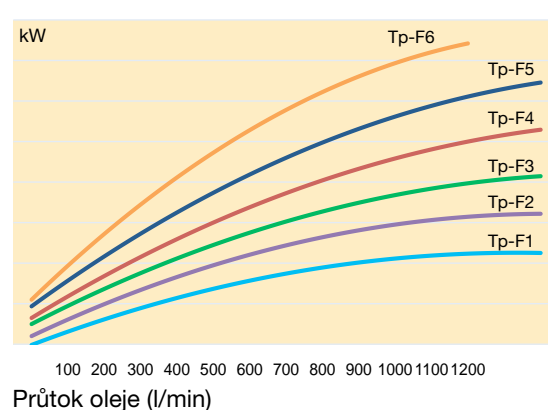
Řada E/EM



Řada C/CM



Řada F/FM



Grafy byly zakresleny za použití následujících parametrů:

$\Delta T = 25 \text{ }^\circ\text{C}$ ,

viskozita oleje: 38 cSt (SAE 30) a voda.

Teplotní korekční faktory. Když rozdíl teploty mezi výstupem oleje a přívodem vody překročí

stanovenou hodnotu  $25 \text{ }^\circ\text{C}$ , je třeba použít následující korekční faktory:

10  $^\circ\text{C}$ : 0,4; 15  $^\circ\text{C}$ : 0,6; 20  $^\circ\text{C}$ : 0,8; 30  $^\circ\text{C}$ : 1,2; 35  $^\circ\text{C}$ : 1,4; 40  $^\circ\text{C}$ : 1,6 (násobte kW vhodným korekčním faktorem).

Korekční faktory hodnot průtoku

Pro hodnoty průtoku vody jiné než 50 % hodnot průtoku oleje by měly být použity následující korekční faktory:

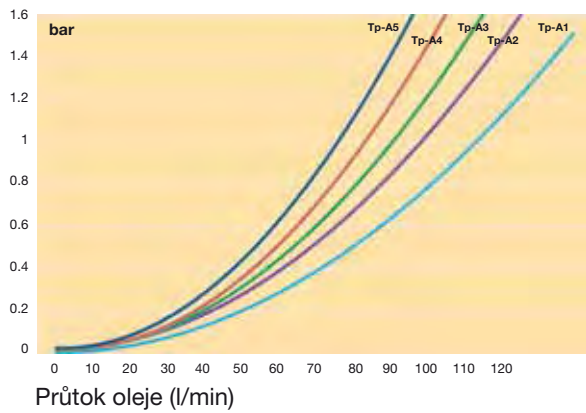
25%: 0,8; 100%: 1,2 (násobte hodnotu průtoku vhodným korekčním faktorem).

Pro jednotky, které spadají mimo oblast křivek grafu, je k dispozici dimenzovací software od společnosti Parker. Technické změny vyhrazeny i bez předchozího upozornění.

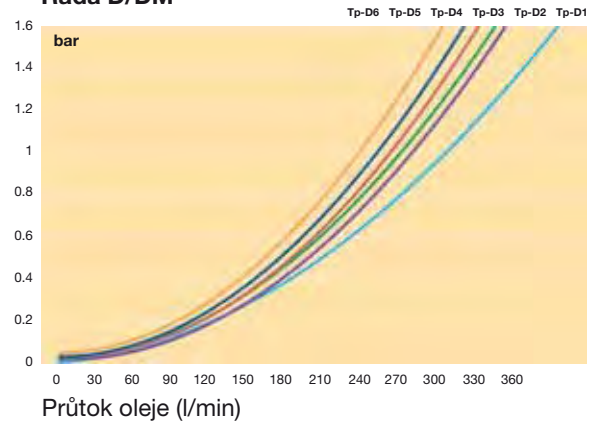


# Tlaková ztráta u průtoku oleje

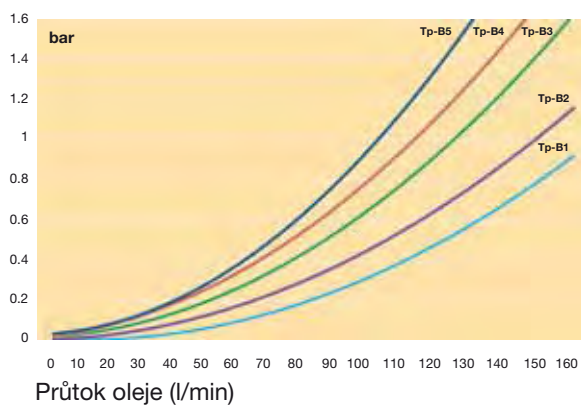
Řada A/AM



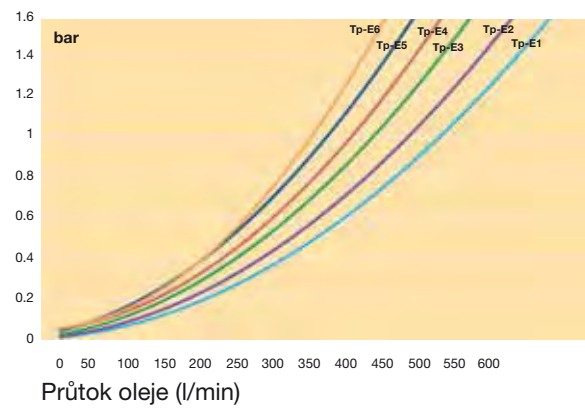
Řada D/DM



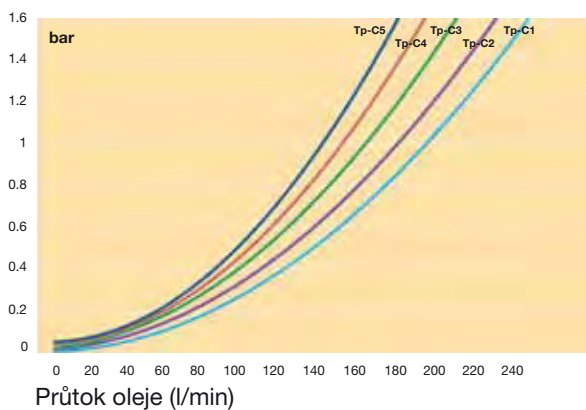
Řada B/BM



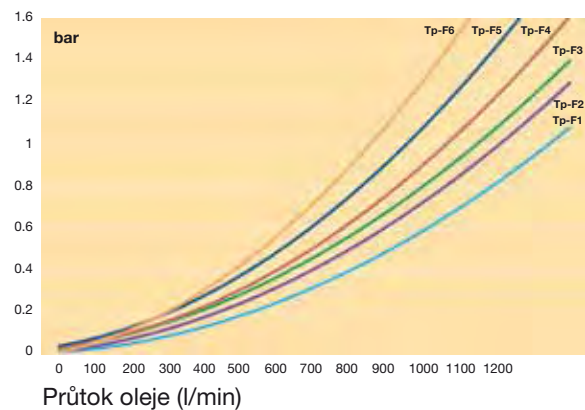
Řada E/EM



Řada C/CM



Řada F/FM



# Parker ve světě

Evropa, Blízký Východ, Afrika

**AE – Spoj. arabské emiráty, Dubai**

Tel: +971 4 8127100

parker.me@parker.com

**AT – Rakousko, Wiener Neustadt**

Tel: +43 (0)2622 23501-0

parker.austria@parker.com

**AT – Východní Evropa, Wiener Neustadt**

Tel: +43 (0)2622 23501 900

parker.easteurope@parker.com

**AZ – Azerbajdžán, Baku**

Tel: +994 50 22 33 458

parker.azerbaijan@parker.com

**BE/LU – Belgie, Nivelles**

Tel: +32 (0)67 280 900

parker.belgium@parker.com

**BG – Buharsko, Sofia**

Tel: +359 2 980 1344

parker.bulgaria@parker.com

**BY – Bělorusko, Minsk**

Tel: +48 (0)22 573 24 00

parker.poland@parker.com

**CH – Švýcarsko, Etoy**

Tel: +41 (0)21 821 87 00

parker.switzerland@parker.com

**CZ – Česká republika, Klecany**

Tel: +420 284 083 111

parker.czechrepublic@parker.com

**DE – Německo, Kaarst**

Tel: +49 (0)2131 4016 0

parker.germany@parker.com

**DK – Dánsko, Ballerup**

Tel: +45 43 56 04 00

parker.denmark@parker.com

**ES – Španělsko, Madrid**

Tel: +34 902 330 001

parker.spain@parker.com

**FI – Finsko, Vantaa**

Tel: +358 (0)20 753 2500

parker.finland@parker.com

**FR – Francie, Contamine s/Arve**

Tel: +33 (0)4 50 25 80 25

parker.france@parker.com

**GR – Řecko, Athens**

Tel: +30 210 933 6450

parker.greece@parker.com

**HU – Maďarsko, Budaoers**

Tel: +36 23 885 470

parker.hungary@parker.com

**IE – Irsko, Dublin**

Tel: +353 (0)1 466 6370

parker.ireland@parker.com

**IT – Itálie, Corsico (MI)**

Tel: +39 02 45 19 21

parker.italy@parker.com

**KZ – Kazachstán, Almaty**

Tel: +7 7273 561 000

parker.easteurope@parker.com

**NL – Nizozemí, Oldenzaal**

Tel: +31 (0)541 585 000

parker.nl@parker.com

**NO – Norsko, Asker**

Tel: +47 66 75 34 00

parker.norway@parker.com

**PL – Polsko, Warsaw**

Tel: +48 (0)22 573 24 00

parker.poland@parker.com

**PT – Portugalsko**

Tel: +351 22 999 7360

parker.portugal@parker.com

**RO – Rumunsko, Bucharest**

Tel: +40 21 252 1382

parker.romania@parker.com

**RU – Rusko, Moscow**

Tel: +7 495 645-2156

parker.russia@parker.com

**SE – Švédsko, Spånga**

Tel: +46 (0)8 59 79 50 00

parker.sweden@parker.com

**SK – Slovensko, Banská Bystrica**

Tel: +421 484 162 252

parker.slovakia@parker.com

**SL – Slovinsko, Novo Mesto**

Tel: +386 7 337 6650

parker.slovenia@parker.com

**TR – Turecko, Istanbul**

Tel: +90 216 4997081

parker.turkey@parker.com

**UA – Ukrajina, Kiev**

Tel: +48 (0)22 573 24 00

parker.poland@parker.com

**UK – Velká Británie, Warwick**

Tel: +44 (0)1926 317 878

parker.uk@parker.com

**ZA – Jihoafrická republika,**

Kempton Park

Tel: +27 (0)11 961 0700

parker.southafrica@parker.com

## Severní Amerika

**CA – Kanada, Milton, Ontario**

Tel: +1 905 693 3000

**US – USA, Cleveland**

(industrial)

Tel: +1 216 896 3000

**US – USA, Elk Grove Village**

(mobile)

Tel: +1 847 258 6200

## Asie a Pacifik

**AU – Austrálie, Castle Hill**

Tel: +61 (0)2-9634 7777

**CN – Čína, Shanghai**

Tel: +86 21 2899 5000

**HK – Hong Kong**

Tel: +852 2428 8008

**ID – Indonésie, Tangerang**

Tel: +62 21 7588 1906

**IN – Indie, Mumbai**

Tel: +91 22 6513 7081-85

**JP – Japonsko, Fujisawa**

Tel: +81 (0)4 6635 3050

**KR – Jižní Korea, Seoul**

Tel: +82 2 559 0400

**MY – Malajsie, Shah Alam**

Tel: +60 3 7849 0800

**NZ – Nový Zéland, Mt Wellington**

Tel: +64 9 574 1744

**SG – Singapur**

Tel: +65 6887 6300

**TH – Thajsko, Bangkok**

Tel: +662 186 7000

**TW – Tchaj-wan, New Taipei City**

Tel: +886 2 2298 8987

**VN – Vietnam, Ho Chi Minh City**

Tel: +84 8 3999 1600

## Jižní Amerika

**AR – Argentína, Buenos Aires**

Tel: +54 3327 44 4129

**BR – Brazílie, Cachoeirinha RS**

Tel: +55 51 3470 9144

**CL – Chile, Santiago**

Tel: +56 2 623 1216

**MX – Mexiko, Toluca**

Tel: +52 72 2275 4200

Ed. 2016-04-04

### Parker Hannifin Czech Republic s. r. o.

Parkerova 623

250 67 Klecany

Česká republika

Tel.: +420 284 083 111

parker.czechrepublic@parker.com

www.parker.cz

