



aerospace  
climate control  
electromechanical  
filtration  
fluid & gas handling  
**hydraulics**  
pneumatics  
process control  
sealing & shielding



## Chladiče voda/olej GW0

Lehké, kompaktní a efektivní  
pro průmyslové a námořní aplikace



ENGINEERING YOUR SUCCESS.



Společnost Olaer se od 1. července 2012 stala součástí společnosti Parker Hannifin. Společnost Olaer vyrábí a prodává ve 14 zemích Severní Ameriky, Asie a Evropy, díky tomu rozšiřuje společnost Parker svou působnost v geograficky velkých oblastech a nabízí zkušenosti v oblasti hydraulických akumulátorů tlaku a chladicích systémů pro cílové trhy, jako jsou ropa a plyn, výroba elektrické energie a obnovitelná energie.

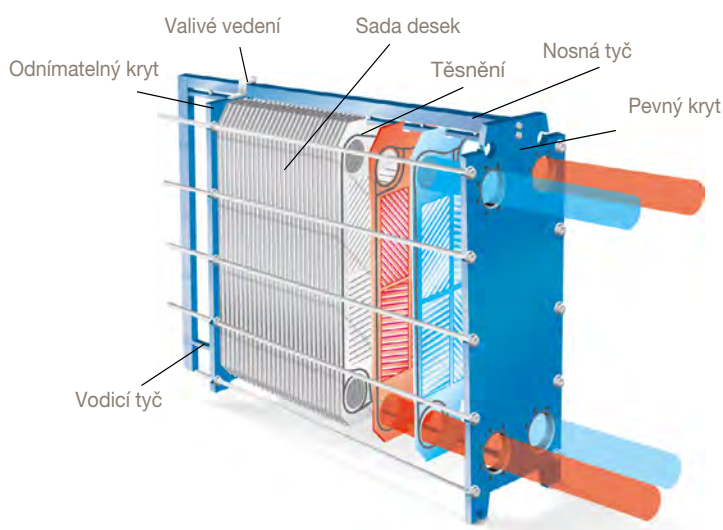
## Utěsněné chladiče voda/olej

Chladiče voda/olej GWO společnosti Parker mají modulární koncepci navrženu tak, aby poskytovaly maximální efektivitu při přenosu tepla z jedné kapaliny do druhé. Rámy, desky a spoje mohou být kombinovány pro vytváření řady různých chladičů voda/olej.

Použitím různých typů desek s různými vlastnostmi mohou být chladiče voda/olej přizpůsobeny pro širokou škálu aplikací. Chladiče GWO lze snadno rozšířit nebo upravit přidáním nebo výměnou desek, když se změní podmínky.

**Chladiče GWO voda/olej ve zkratce:**

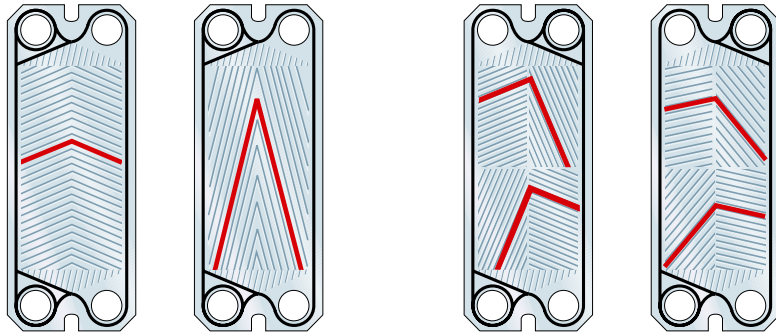
- **Lehké a kompaktní**
- **Vhodné pro mnoho aplikací**
- **Jednoduchá instalace**
- **Nákladově efektivní a šetrné k životnímu prostředí**



<b>Rozsahy průtoku:</b>	0 – 4600 m <sup>3</sup> /hod.
<b>Pracovní tlak:</b>	10 – 25 bar
<b>Rozsah teploty:</b>	-30 °C až +180 °C
<b>Přípojky:</b>	DN25 - DN500 svařovaná hrdla, příruby nebo závitové spoje

Technické parametry mohou být změněny bez předchozího upozornění. Pro specifické detaily se obraťte na společnost Parker.



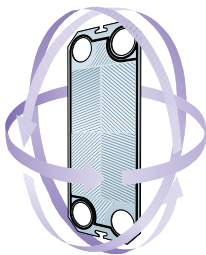


### Desky GC a GL

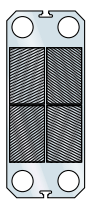
Symetrické desky pro běžné aplikace. Různé vzory desek umožňují optimalizaci tepelného přenosu nebo tlakové ztráty. Tupý úhel (desky s vysokým koeficientem theta) poskytuje vysokou odolnost a ostrý úhel (desky s nízkým koeficientem theta) zajišťují nízké tlakové ztráty.

### Desky GX Ultraflex

Desky jsou k dispozici se vzorem rybí kosti buď s tupým nebo ostrým úhlem, takže je možné dosáhnout šest kombinací kanálů.



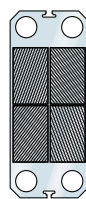
Konstrukce Ultraflex umožňuje otočit a rotovat dvě desky, což vytváří šest kombinací párů desek, vysoký a nízký koeficient theta podle výkonových parametrů vaší aplikace.



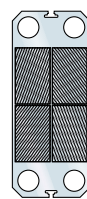
**HS=**  
Vysoká theta,  
stejný směr



**HD=**  
Vysoká theta,  
různé směry



**MS=**  
Střední theta,  
stejný směr



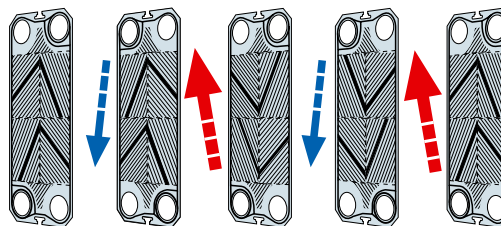
**LS=**  
Nízká theta,  
stejný směr



**LD=**  
Nízká theta,  
různé směry



**MD=**  
Střední theta,  
různé směry



Konstrukce Ultraflex umožňuje také asymetrické konstrukce s primárními a sekundárními obvody pro vysoce účinný přenos tepla.

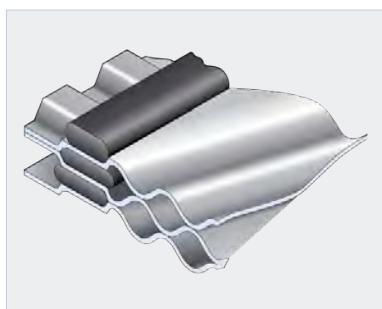




# Volba těsnění

## Lepené těsnění

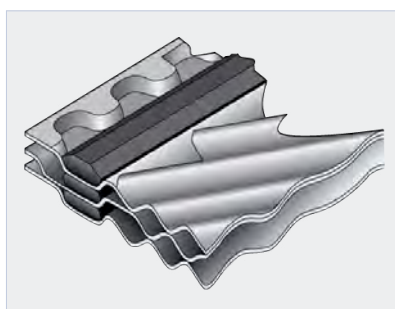
Těsnění Parker jsou vyrobena ze speciálně tvarovaných elastomerů, aby byly zajištěny jejich vynikající vlastnosti. Pro přizpůsobení k provozním podmínkám je k dispozici řada materiálů těsnění - NBR, FKM a další - a to až do provozní teploty 180 °C.



Těsnění na deskách řady GX se nachází v neutrální ose.

## Těsnění typu Clip-On

Nelepené těsnění typu Clip-On se používá tam, kde je nutné pravidelné čištění nebo tam, kde by agresivní tekutiny zkracovaly životnost těsnění. Unikátní konstrukce umožňuje snadnou a rychlou montáž těsnění typu Clip-On pro bezpečné utěsnění a jednoduché odstranění.



Těsnění na všech ostatních deskách jsou umístěna ve zkosených drážkách.

Těsnění typu Clip-On je k dispozici v provedení z NBR. Tato přesná těsnění jsou lisována za přísných výrobních kontrol a jsou vystárnutá pomocí peroxidu pro zajištění dlouhé životnosti a vynikající odolnosti vůči stlačení.



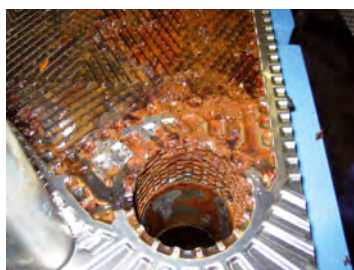
Těsnění typu Clip-On jsou pro bezproblémovou montáž a instalaci sady desek upevněna bez použití nástrojů.

# Mějte svůj chladič voda/olej pod kontrolou

Efektivní provoz je klíčem k optimální návratnosti investic. Poruchy a změny v přenosu tepla mohou mít vážné dopady na provozní náklady a mohou mít vliv na kvalitu produktů. Nečistoty, vodní kámen a jiné usazeniny snižují efektivitu vašeho chladiče GWO.

Desky se mohou poškodit, když je znečištění ignorováno a přetrvává. To by mohlo vést k prosakování a chybnému provozu ve spojení se snížením životnosti chladiče voda/olej. Ucpané chladiče GWO mohou způsobit škody na předcházejících

a navazujících zařízení s drahými a neplánovanými odstávkami pro provedení oprav.



Znečištění zvyšuje tlakovou ztrátu a náklady na energii. Tak může také dojít k poškození desek nebo těsnění.



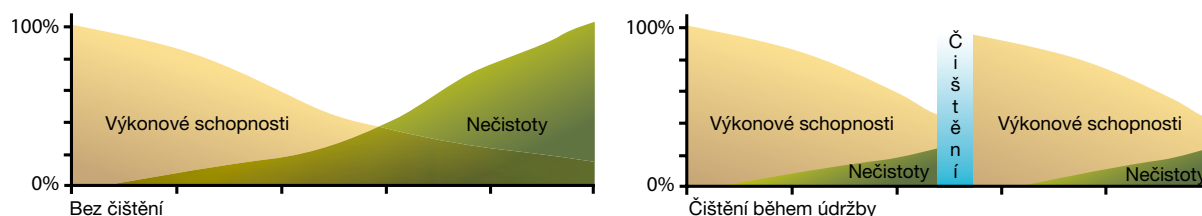
Krystalizace tekutin vznikající při kontaktu s kyslíkem může deformovat a poškodit desky.



Usazený vodní kámen může zablokovat chladič voda/olej.



Křivka výkonu závisí na úrovni kontaminace



## Servis a údržba

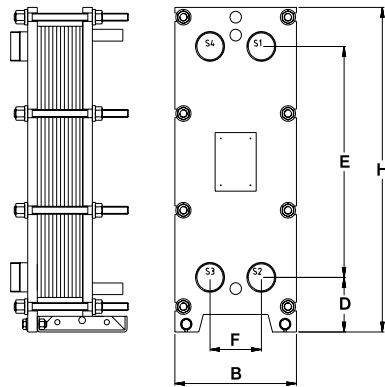
Při pravidelném servisu a údržbě můžete mít váš chladič pod kontrolou, a zajistit tak jeho optimální výkon. Se servisním programem přijdete na kloub potížím dříve, než se stanou skutečným problémem.

Každý program je šitý na míru vašim specifickým požadavkům a může zahrnovat vše: od pravidelných kontrol, až po úplné roční generální opravy. Před návrhem programu údržby budeme kontrolovat desky, těsnění

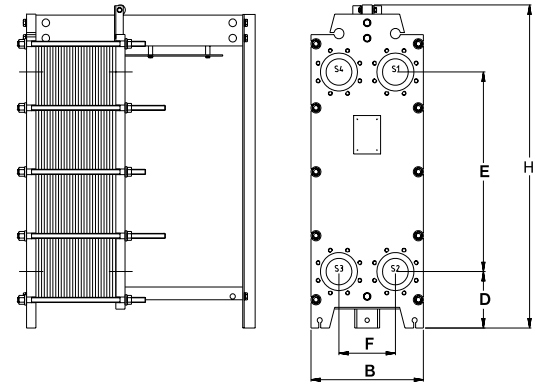
a přípojky pro stanovení stavu a chladicí kapacity. S naším autorizovaným servisem máte zaručeno, že získáte vždy nejvhodnější těsnění a desky z naší prvovýroby.



Typ rámu NI a PI



Typ rámu N a P



GC-008  
GX-007



GC-009  
GD-009



GL-013  
GC-016  
GD-013



GX-026  
GC-026  
GD-026



GX-042  
GC-044  
GD-042



GX-051  
GC-051  
GC-054

Typ	Připojení DN	B mm	H mm	D mm	E mm	F mm
GX-007 PI GC-008 PI	25/32	180	774	72	640	60
GC-009 PI, GC-009 P GD-009 P, GD-009 PI	40	250	725	90	555	100
GL-013 P, GL-013 PI GL-013 N, GL-013 NI GD-013 P, GD-013 PI GC-016 P, GC-016 PI GC-016 N GL-016 PI GD-016 P, GD-016 PI	50/65	320	832	140	592	135
GX-026 N GC-026 N	100	450	1166	220	779	226
GX-026 P GC-026 P GD-026 P	100	450	1265	220	779	226
GX-042 N GC-044 N	100	450	1166	220	1189	226
GX-042 P GC-044 P GD-042 P	100	450	1675	220	1189	226
GX-051 N GC-051 N GC-054 N	150	585	1730	300	1143	300
GX-051 P GC-051 P GC-054 P	150	630	1730	300	1143	300

# Klíč pro těsnění chladiče voda/olej

PŘÍKLAD: GWO - GXD - 051 - H - 5 - P - 159 - 1.4401 - NBR  
1 2 3 4 5 6 7 8 9

<b>1. SYSTÉM DESEK</b> Ultraflex = GX Standard (neutrální plocha) = GL Standard (dolní plocha) = GC Dvojitá stěna = GD	<b>5. TLOUŠŤKA DESEK</b> 0.4 mm = 4 0.5 mm = 5 0.6 mm = 6 0.7 mm = 7	<b>8. MATERIÁL DESEK</b> Nerezová ocel = 1.4301 (AISI304 / SS2333) Ocel odolná vůči kyselinám = 1.4401 (AISI316 / SS2347) 254SMO = 1.4547 Titan stupeň 1 = 3.7025
<b>2. PRŮTOK</b> Diagonální proudění = D Paralelní proudění = P	<b>6. TYP RÁMU</b> 10 bar = N 16 bar = P 25 bar = S	<b>9. MATERIÁL TĚSNĚNÍ</b> NBR (P) FKM
<b>3. VELIKOST CHLADIČE</b> (051 je cca 0.51 m <sup>2</sup> )	<b>7. POČET DESEK</b> Desková sada se skládá = 159 ze 159 desek	
<b>4. TYP KANÁLU</b> Desky vysoká theta = H Desky nízká theta = L Desky vysoká a nízká theta = M		

## Materiály desek:

- AISI 304 / EN 1.4301
- AISI 316 / EN 1.4401
- Titan stupeň 1
- 254 SMO

## Těsnění:

- Nitril
- FKM

## Max. pracovní tlak:

- NI/N 10 bar
- PI/P 16 bar
- S 25 bar

## Max. pracovní teplota:

- Nitril 140 °C
- FKM 180 °C

## Osvědčení

- PED 97/23/EC

Pro jiné materiály se obraťte na svého zástupce společnosti Parker.

# Parker ve světě

## Evropa, Blízký Východ, Afrika

**AE – Spoj. arabské emiráty, Dubai**  
Tel: +971 4 8127100  
parker.me@parker.com

**AT – Rakousko, Wiener Neustadt**  
Tel: +43 (0)2622 23501-0  
parker.austria@parker.com

**AT – Východní Evropa, Wiener Neustadt**  
Tel: +43 (0)2622 23501 900  
parker.easteurope@parker.com

**AZ – Azerbajdžán, Baku**  
Tel: +994 50 22 33 458  
parker.azerbaijan@parker.com

**BE/LU – Belgie, Nivelles**  
Tel: +32 (0)67 280 900  
parker.belgium@parker.com

**BG – Buharsko, Sofia**  
Tel: +359 2 980 1344  
parker.bulgaria@parker.com

**BY – Bělorusko, Minsk**  
Tel: +48 (0)22 573 24 00  
parker.poland@parker.com

**CH – Švýcarsko, Etoy**  
Tel: +41 (0)21 821 87 00  
parker.switzerland@parker.com

**CZ – Česká republika, Klecany**  
Tel: +420 284 083 111  
parker.czechrepublic@parker.com

**DE – Německo, Kaarst**  
Tel: +49 (0)2131 4016 0  
parker.germany@parker.com

**DK – Dánsko, Ballerup**  
Tel: +45 43 56 04 00  
parker.denmark@parker.com

**ES – Španělsko, Madrid**  
Tel: +34 902 330 001  
parker.spain@parker.com

**FI – Finsko, Vantaa**  
Tel: +358 (0)20 753 2500  
parker.finland@parker.com

**FR – Francie, Contamine s/Arve**  
Tel: +33 (0)4 50 25 80 25  
parker.france@parker.com

**GR – Řecko, Athens**  
Tel: +30 210 933 6450  
parker.greece@parker.com

**HU – Maďarsko, Budapešť**  
Tel: +36 23 885 470  
parker.hungary@parker.com

**IE – Irsko, Dublin**  
Tel: +353 (0)1 466 6370  
parker.ireland@parker.com

**IT – Itálie, Corsico (MI)**  
Tel: +39 02 45 19 21  
parker.italy@parker.com

**KZ – Kazachstán, Almaty**  
Tel: +7 7273 561 000  
parker.easteurope@parker.com

**NL – Nizozemí, Oldenzaal**  
Tel: +31 (0)541 585 000  
parker.nl@parker.com

**NO – Norsko, Asker**  
Tel: +47 66 75 34 00  
parker.norway@parker.com

**PL – Polsko, Warsaw**  
Tel: +48 (0)22 573 24 00  
parker.poland@parker.com

**PT – Portugalsko**  
Tel: +351 22 999 7360  
parker.portugal@parker.com

**RO – Rumunsko, Bucharest**  
Tel: +40 21 252 1382  
parker.romania@parker.com

**RU – Rusko, Moscow**  
Tel: +7 495 645-2156  
parker.russia@parker.com

**SE – Švédsko, Spånga**  
Tel: +46 (0)8 59 79 50 00  
parker.sweden@parker.com

**SK – Slovensko, Banská Bystrica**  
Tel: +421 484 162 252  
parker.slovakia@parker.com

**SL – Slovinsko, Novo Mesto**  
Tel: +386 7 337 6650  
parker.slovenia@parker.com

**TR – Turecko, Istanbul**  
Tel: +90 216 4997081  
parker.turkey@parker.com

**UA – Ukrajina, Kiev**  
Tel: +48 (0)22 573 24 00  
parker.poland@parker.com

**UK – Velká Británie, Warwick**  
Tel: +44 (0)1926 317 878  
parker.uk@parker.com

**ZA – Jihoafrická republika, Kempton Park**  
Tel: +27 (0)11 961 0700  
parker.southafrica@parker.com

## Severní Amerika

**CA – Kanada, Milton, Ontario**  
Tel: +1 905 693 3000

**US – USA, Cleveland (industrial)**  
Tel: +1 216 896 3000

**US – USA, Elk Grove Village (mobile)**  
Tel: +1 847 258 6200

## Asie a Pacifik

**AU – Austrálie, Castle Hill**  
Tel: +61 (0)2-9634 7777

**CN – Čína, Shanghai**  
Tel: +86 21 2899 5000

**HK – Hong Kong**  
Tel: +852 2428 8008

**ID – Indonésie, Tangerang**  
Tel: +62 21 7588 1906

**IN – Indie, Mumbai**  
Tel: +91 22 6513 7081-85

**JP – Japonsko, Fujisawa**  
Tel: +81 (0)4 6635 3050

**KR – Jižní Korea, Seoul**  
Tel: +82 2 559 0400

**MY – Malajsie, Shah Alam**  
Tel: +60 3 7849 0800

**NZ – Nový Zéland, Mt Wellington**  
Tel: +64 9 574 1744

**SG – Singapur**  
Tel: +65 6887 6300

**TH – Thajsko, Bangkok**  
Tel: +662 186 7000

**TW – Tchaj-wan, New Taipei City**  
Tel: +886 2 2298 8987

**VN – Vietnam, Ho Chi Minh City**  
Tel: +84 8 3999 1600

## Jižní Amerika

**AR – Argentína, Buenos Aires**  
Tel: +54 3327 44 4129

**BR – Brazílie, Cachoeirinha RS**  
Tel: +55 51 3470 9144

**CL – Chile, Santiago**  
Tel: +56 2 623 1216

**MX – Mexiko, Toluca**  
Tel: +52 72 2275 4200

Ed. 2016-04-04

### Parker Hannifin Czech Republic s. r. o.

Parkerova 623  
250 67 Klecany  
Česká republika  
Tel.: +420 284 083 111  
parker.czechrepublic@parker.com  
www.parker.cz

