



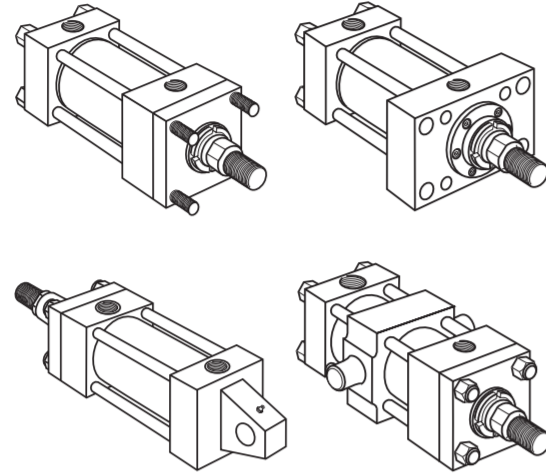
Maintenance Bulletin 2H and 3L Hydraulic Cylinders

Bulletin de Maintenance Vérins hydrauliques 2H et 3L

Bollettino di manutenzione Cilindri Idraulici 2H e 3L

Wartungsanleitung Hydraulizylinder 2H und 3L

Bulletin HY07-1130/1110-M/EUR 05-2010



Gland Service Cartridge Kit – 14, 40, 41, 43 & 45
Gland Service Kit – 40, 41, 43 & 45
Piston Service Kit, Cast Iron Rings – 47 & 48 (& 26 where fitted)
Piston Service Kit, Lipseal Piston – 42, 44 & 47 (& 26 where fitted)
Piston Service Kit, Hi-Load Piston – items 47, 119, 120 & 121 (& 26 where fitted)

Jeu de rechange cartouche – repères 14, 40, 41, 43 & 45
Jeu de joints de rechange cartouche – repères 40, 41, 43 & 45
Jeu de rechange piston, Segments en fonte – repères 47 & 48 (& 26 s'il y a lieu)
Jeu de rechange piston, Joints Lipseal – repères 42, 44 & 47 (& 26 s'il y a lieu)
Jeu de rechange piston, Joints Hi-Load – repères 47, 119, 120 & 121 (& 26 s'il y a lieu)

Kit cartuccia manutenzione boccola – articoli 14, 40, 41, 43 e 45
Kit manutenzione boccola – articoli 40, 41, 43 e 45
Kit manutenzione pistone, Fasce elastiche in ghisa – articoli 47 e 48 (e 26 dove richiesto)
Kit manutenzione pistone, Pistone con guarnizione a labbro – articolo 42, 44 e 47 (e 26 dove richiesto)
Kit manutenzione pistone, Pistone Hi-Load – articoli 47, 119, 120 e 121 (e 26 dove richiesto)

Dichtungsbüchse mit Dichtungen – Position 14, 40, 41, 43 und 45
Dichtungen für Dichtungsbüchse – Position 40, 41, 43 und 45
Dichtsatz mit Gusskolbenringen – Positionen 47 und 48 (und 26, falls eingebaut)
Dichtsatz mit Lipseal-Dichtungen – Positionen 42, 44 und 47 (und 26, falls eingebaut)
Dichtsatz mit Hi-Load-Dichtungen – Positionen 47, 119, 120 und 121 (und 26, falls eingebaut)

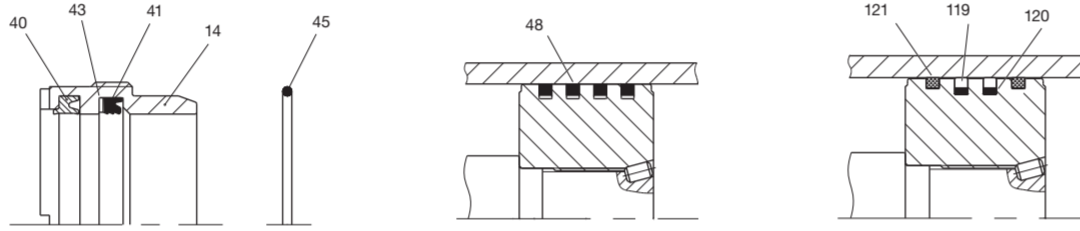


Fig. 2 Standard gland and seals
Fig. 2 Cartouche standard et joints
Fig. 2 Boccola e guarnizioni standard
Abb. 2 Standard-Dichtungsbüchse und -Dichtungen

Fig. 3 Piston with cast iron rings
Fig. 3 Piston avec segments en fonte
Fig. 3 Pistone con anelli elastici in ghisa
Abb. 3 Kolben mit Gusskolbenringen

Fig. 4 Hi-Load piston
Fig. 4 Piston Hi-Load
Fig. 4 Pistone Hi-Load
Abb. 4 Hi-Load-Kolben

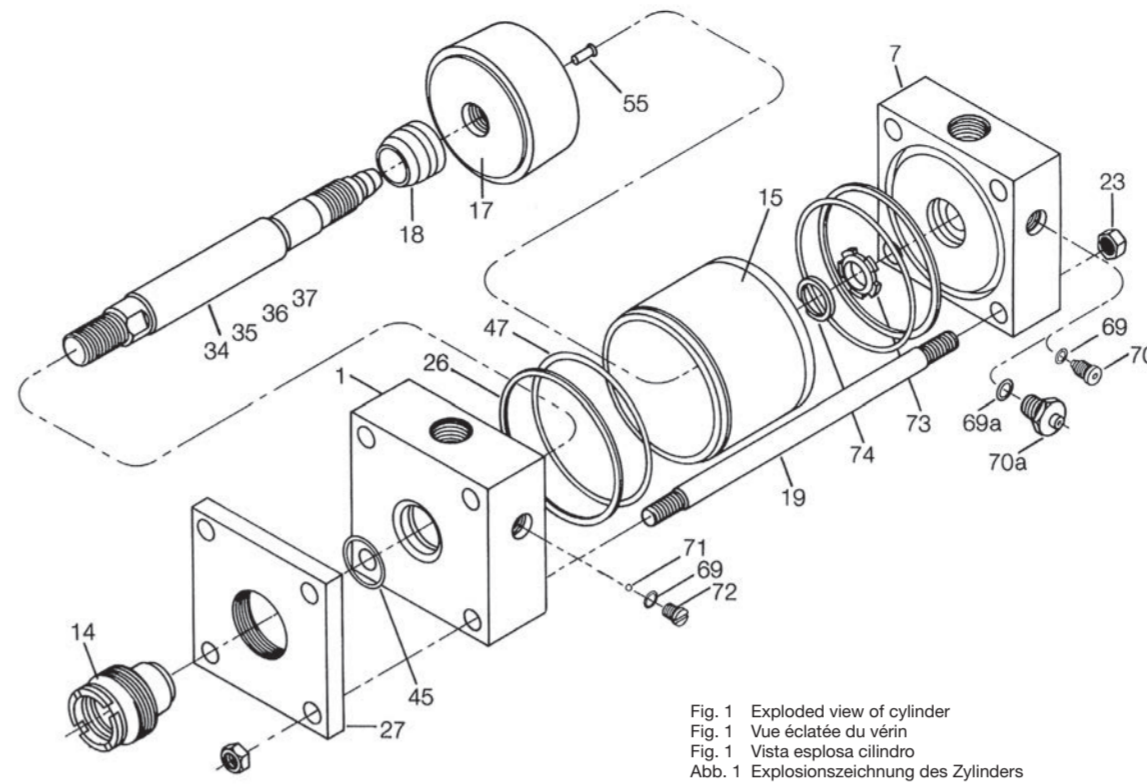


Fig. 1 Exploded view of cylinder
Fig. 1 Vue éclatée du vérin
Fig. 1 Vista esplosa cilindro
Abb. 1 Explosionszeichnung des Zylinders

Key:	Chiave di lettura:
1 Head	1 Testa
7 Cap	7 Fondo
14 Gland/bearing cartridge	14 Boccola stelo
19 Tie rod nut	19 Tirante
23 Tie rod nut	23 Dado
26 Back-up washer – only 177.8-304.8mm (7-12") bore 2H cylinders	26 Anello antiestrusione – solo cilindri 2H
40 Wiperseal – for gland	40 Alesaggio 177.8-304.8 mm (7-12")
41 Lipseal – for gland	40 Raschiastelo – per boccola stelo
42 Lipseal – for Lipseal piston	41 Guarnizione a labbro – per boccola stelo
43 Back-up washer – for gland Lipseal 41 (Groups 2, 5, 6 & 7 seals)	41 Guarnizione a labbro – per pistone con guarnizione a labbro
44 Back-up washer – for Lipseal piston	43 Anello antiestrusione – per boccola stelo con guarnizione a labbro 41 (Gruppi 2, 5, 6 e 7)
45 O-ring – gland/head	44 Anello antiestrusione – per pistone con guarnizione a labbro
47 O-ring – cylinder body	45 O-ring – boccola stelo/testa
48 Cast iron piston ring (2H – 4 off; 3L – 3 off)	47 O-ring – canna
69 O-ring – needle valve and check valve screws	48 Anello elastico in ghisa (2H – 4 off; 3L – 3 off)
69a O-ring – cartridge-type needle valve	69 O-ring – viti valvola a spillo e valvola di non ritorno
70 Needle valve, cushion adjustment – bore sizes above 152.4mm (6")	69a O-ring – valvola a spillo del tipo a cartuccia
70a Needle valve assembly, cartridge type – bore sizes up to 127.0mm (5")	70 Valvola a spillo, per regolazione ammortizzamento – alesaggio superiore a 152.4 mm (6")
71 Ball – cushion check valve – bore sizes above 152.4mm (6")	70a Gruppo valvola a spillo, tipo a cartuccia – alesaggio fino a 127.0 mm (5")
72 Cushion check valve screw – bore sizes above 152.4mm (6")	71 Sfera – Valvola di ritengo per ammortizzamento – alesaggio superiore a 152.4 mm (6")
119 PTFE rings (Hi-Load piston)	72 Vite valvola di ritengo ammortizzamento – alesaggio superiore a 152.4 mm (6")
120 Rubber pre-load rings (Hi-Load piston)	119 Anelli PTFE (pistone Hi-Load)
121 Wear rings (Hi-Load piston)	120 Anelli di precario in gomma (pistone Hi-Load)
	121 Anelli di guida pistone (pistone Hi-Load)

Légende:	Teileschlüssel:
1 Tête	1 Kopf
7 Fond	7 Boden
14 Cartouche de tige/Support de cartouche	14 Dichtungsbüchse
19 Tirants	19 Zugstange
23 Ecrou de tirant	23 Zugstangenmutter
26 Rondelle d'appui – uniquement vérins 2H d'alesage 177.8-304.8 mm (7 bis 12")	26 Stützring – nur für Baureihe 2H von Bohrung 177,8 bis 304,8 mm (7 bis 12")
40 Joint racleur – pour cartouche	40 Abstreifer – Dichtungsbüchse
41 Joint à lèvres – pour cartouche	41 Lippendichtung – Dichtungsbüchse
42 Joint à lèvres – pour piston à joint à lèvres	42 Lippendichtung – Kolben
43 Rondelle d'appui – pour joint à lèvres de cartouche 41 (Joints des groupes 2, 5, 6 et 7)	43 Stützring – für Lippendichtung in Dichtungsbüchse (für Dichtungen passend zur Flüssigkeitsgruppe 2, 5, 6 und 7)
44 Rondelle d'appui – pour piston à joint à lèvres	44 Stützring – für Lippendichtung am Kolben
45 Joint torique – cartouche/tête	45 O-Ring – Dichtungsbüchse/Kopf
47 Joint torique – corps du vérin	47 O-Ring – Zylinderrohr
48 Segment de piston en fonte (2H – 4 off ; 3L – 3 off)	48 Gusskolbenring (4x in Baureihe 2H, 3x in Baureihe 3L)
69 Joint torique – vanne à pointeau et vis de clapet anti-retour	69 O-Ring – Dämpfungsadelventil- und Rückschlagventil-schraube
69a Joint torique – vanne à pointeau de type à cartouche	69a O-Ring – Dämpfungsadelventil in Cartridge-Ausführung
70 Vanne à pointeau, réglage de l'amortisseur – alesages supérieurs à 152.4 mm (6")	70 Dämpfungsadelventilschraube – ab Bohrung 152,4 mm (6")
70a Ensemble de vanne à pointeau, type cartouche – alesages jusqu'à 127.0 mm (5")	70a Dämpfungsadelventil in Cartridge-Ausführung – bis Bohrung 127,0 mm (5")
71 Bille – clapet anti-retour d'amortisseur – alesages supérieurs à 152.4 mm (6")	71 Kugel – Rückschlagventil, ab Bohrung 152,4 mm (6")
72 Vis de clapet anti-retour d'amortisseur – alesages supérieurs à 152.4 mm (6")	72 Rückschlagventilschraube – ab Bohrung 152,4 mm (6")
119 Bagues en PTFE (piston Hi-Load)	119 Hi-Load-Dichtring
120 Joint de compensation pour le joint (piston Hi-Load)	120 Vorspannung für Hi-Load-Dichtring
121 Porteur (piston Hi-Load)	121 Trägung – Hi-Load-Kolben

Operating Fluids and Temperature Ranges

Group	Seal Materials - a combination of:	Fluid Medium to ISO 6743/4-1982	Temperature Range
1	Nitrile (NBR), PTFE, polyurethane (PUR)	Mineral Oil HH, HL, HLP, HLPD, HM, MIL-H 5606 oil, air, nitrogen	-20°C to +80°C
2	Nitrile (NBR), PTFE	Water glycol (HFC)	-20°C to +60°C
5	Fluorocarbon elastomer (FKM), PTFE	Fire resistant fluids based on phosphate esters (HFD-R). Also suitable for hydraulic oil at high temperatures or in hot environments. Not suitable for use with Skydrol. See fluid manufacturer's recommendations.	-15°C to +150°C
6	Various compounds including nitrile, polyamide, polyurethane, fluorocarbon elastomers and PTFE	Water Oil in water emulsion 95/5 (HFA)	+5°C to +50°C
7		Water in oil emulsion 60/40 (HFB)	+5°C to +50°C

Service Kits

Service Kit Numbers for Groups 1 & 5 Gland Seals

For seal groups 2, 6 or 7 replace the last character of the Group 5 service kit number with a 2, 6 or 7 as appropriate, eg: RG2AHL052.

* 254.0mm (10") bore size, 2H Series only ** 304.8mm (12") bore size, 2H Series only

Rod Ø	Gland Service Cartridge Kit – Group 1 Seals	Gland Service Kit – Group 1 Seals	Gland Service Cartridge Kit – Group 5 Seals	Gland Service Kit – Group 5 Seals	Gland Cartridge Wrench	Spanner Wrench
12.7 (1/2")	RG2HLTS051	RK2HLTS051	RG2AHL055	RK2AHL055	69590	11676
15.9 (5/8")	RG2HLTS061	RK2HLTS061	RG2AHL065	RK2AHL065	69590	11676
25.4 (1")	RG2HLTS101	RK2HLTS101	RG2AHL105	RK2AHL105	69591	11676
34.9 (1 1/8")	RG2HLTS131	RK2HLTS131	RG2AHL135	RK2AHL135	69592	11703
44.5 (1 7/8")	RG2HLTS171	RK2HLTS171	RG2AHL175	RK2AHL175	69593	11677
50.8 (2")	RG2HLTS201	RK2HLTS201	RG2AHL205	RK2AHL205	69594	11677
63.5 (2 1/2")	RG2HLTS251	RK2HLTS251	RG2AHL255	RK2AHL255	69595	11677
76.2 (3")	RG2HLTS301	RK2HLTS301	RG2AHL305	RK2AHL305	69596	11677
88.9 (3 1/2")	RG2HLTS351	RK2HLTS351	RG2AHL355	RK2AHL355	69597	11677
101.6 (4")	RG2HLTS401	RK2HLTS401	RG2AHL405	RK2AHL405	69598	11677
127.0 (5")	RG2HLTS501	RK2HLTS501	RG2AHL505	RK2AHL505	69599	11678
139.7 (5 1/2")	RG2HLTS551	RK2HLTS551	RG2AHL555	RK2AHL555	69600	11678
127.0* (5")	RG902HTS501	RK902HTS501	RG902HTS505	RK902HTS505	-	-
139.7** (5 1/2")**	RG922HTS551	RK922HTS551	RG922HTS555	RK922HTS555	-	-
177.8* (7")	RG902HLF701	RK902HLF701	RG902HLF705	RK902HLF705	-	-
215.9** (8 1/2")**	RG922HLF851	RK922HLF851	RG922HLF855	RK922HLF855	-	-

Service Kit Numbers for Group 1 Piston Seal Kits

For seal groups 2, 5, 6 or 7 replace the last character of the Group 1 service kit number with a 2, 5, 6 or 7 as appropriate, eg: PK102HL005.

Bore Ø	Piston Service Kit Cast Iron Rings	Piston Service Kit Lipseal Piston	Piston Service Kit Hi-Load Piston (2H Series only)	2H Series Tie Rod Nut Torque		3L Series Tie Rod Nut Torque	
				Nm	lb.ft	Nm	lb.ft
25.4 (1")	PR103L001	PK102HLL01	-	-	-	3-3.5	2-2.5
38.1 (1 1/2")	PR152H001	PK152HL01	PK152HK001	25-27	18-19	8-9	5-6
50.8 (2")	PR202H001	PK202HLL01	PK202HK001	60-65	45-49	15-17	11-12
63.5 (2 1/2")	PR252H001	PK252HLL01	PK252HK001	-	-	-	-
82.6 (3 1/4")	PR322H001	PK322HLL01	PK322HK001	160-165	120-124	-	-
101.6 (4")	PR402H001	PK402HLL01	PK402HK001	175-180	130-134	33-36	25-26
127.0 (5")	PR502H001	PK502HLL01	PK502HK001	420-425	310-314	-	-
152.4 (6")	PR602H001	PK602HLL01	PK602HK001	715-735	525-540	80-85	60-64
177.8 (7")	PR702H001	PK702HLL01	PK702HK001	1080-1100	790-805	-	-
203.2 (8")	PR802H001	PK802HLL01	PK802HK001	1560-1580	1160-1175	150-155	110-114
254.0 (10")	PR902H001	PK902HLL01	PK902HK001	3390-3410	2500-2515	-	-
304.8 (12")	PR922H001	PK922HLL01	PK922HK001	715-735	525-540	-	-

All dimensions are in millimetres unless otherwise stated.

Fluides hydrauliques et plages de température

Groupe	Matériaux composition – combinaison de:	Fluide conforme à la norme ISO 6743/4-1982	Plage de températures
1	Nitrile (NBR), PTFE, polyuréthane (PUR)	Huile minérale HH, HL, HLP, HLPD, HM, huile MIL-H 5606, eau, air, azote	-20°C to +80°C
2	Nitrile (NBR), PTFE	Hydro-glycol (HFC)	-20°C to +60°C
5	Élastomère à base de fluorocarbure (FKM), PTFE	Fluides ignifugés composés d'Esther phosphates (HFD-R). Convient également pour les huiles hydrauliques à hautes températures et dans les environnements à forte chaleur. Ne doivent pas être utilisés avec le Skydrol. Voir les recommandations du fabricant.	-15°C to +150°C
6	De nombreux composants comme le nitrile, le polyamide, le polyuréthane, l'élastomère à base de fluorocarbure et le PTFE	L'eau Emulsion d'huile hydraulique dans l'eau 95/5 (HFA)	+5°C to +50°C
7		Émulsion d'eau dans l'huile 60/40 (HFB)	+5°C to +50°C

Kits d'entretien

Références des kits d'entretien pour joints de cartouche des groupes 1 et 5

Pour les groupes de joints 2, 6 ou 7, remplacer le dernier caractère de la référence du kit d'entretien du groupe 5 par 2, 6 ou 7 comme il convient, p. ex.: RG2AHL052.

* Alesage de 254,0 mm (10"), gamme 2H uniquement ** Alesage de 304,8 mm (12"), gamme 2H uniquement

Tige Ø	Jeu de rechange cartouche, Joints standard – Groupe 1	Jeu de joints de rechange cartouche, Joints standard – Groupe 1	Jeu de rechange cartouche, Joints standard – Groupe 5	Jeu de joints de rechange cartouche, Joints standard – Groupe 1	Douille de démontage cartouche	Clé de démontage cartouche
12,7 (1/2")	RG2HLTS051	RK2HLTS051	RG2AHL055	RK2AHL055	69590	11676
15,9 (5/8")	RG2HLTS061	RK2HLTS061	RG2AHL065	RK2AHL065	69590	11676
25,4 (1")	RG2HLTS101	RK2HLTS101	RG2AHL105	RK2AHL105	69591	11676
34,9 (1 1/8")	RG2HLTS131	RK2HLTS131	RG2AHL135	RK2AHL135	69592	11703
44,5 (1 7/8")	RG2HLTS171	RK2HLTS171	RG2AHL175	RK2AHL175	69593	11677
50,8 (2")	RG2HLTS201	RK2HLTS201	RG2AHL205	RK2AHL205	69594	11677
63,5 (2 1/2")	RG2HLTS251	RK2HLTS251	RG2AHL255	RK2AHL255	69595	11677
76,2 (3")	RG2HLTS301	RK2HLTS301	RG2AHL305	RK2AHL305	69596	11677
88,9 (3 1/2")	RG2HLTS351	RK2HLTS351	RG2AHL355	RK2AHL355	69597	11677
101,6 (4")	RG2HLTS401	RK2HLTS401	RG2AHL405	RK2AHL405	69598	11677
127,0 (5")	RG2HLTS501	RK2HLTS501	RG2AHL505	RK2AHL505	69599	11678
139,7 (5 1/2")	RG2HLTS551	RK2HLTS551	RG2AHL555	RK2AHL555	69600	11678
127,0* (5")	RG902HTS501	RK902HTS501	RG902HTS505	RK902HTS505	-	-
139,7** (5 1/2")**	RG922HTS551	RK922HTS551	RG922HTS555	RK922HTS555	-	-
177,8* (7")	RG902HLF701	RK902HLF701	RG902HLF705	RK902HLF705	-	-
215,9** (8 1/2")**	RG922HLF851	RK922HLF851	RG922HLF855	RK922HLF855	-	-

Références des kits d'entretien pour kits de joints de piston du groupe 1

Pour les groupes de joints 2, 5, 6 ou 7, remplacer le dernier caractère de la référence du kit d'entretien du groupe 1 par 2, 5, 6 ou 7 comme il convient, p. ex.: PK102HL005.

Alesaggio Ø	Jeu de rechange piston, Segments en fonte	Jeu de rechange piston, Joints Lipseal	Jeu de rechange piston, Joints Hi-Load (série 2H seulement)	Série 2H serrage écrous de tirants		Série 3L serrage écrous de tirants	
				Nm	lb.ft	Nm	lb.ft
25,4 (1")	PR103L001	PK102HLL01	-	-	-	3-3,5	2-2,5
38,1 (1 1/2")	PR152H001	PK152HL01	PK152HK001	25-27	18-19	8-9	5-6
50,8 (2")	PR202H001	PK202HLL01	PK202HK001	60-65	45-49	15-17	11-12
63,5 (2 1/2")	PR252H001	PK252HLL01	PK252HK001	-	-	-	-
82,6 (3 1/4")	PR322H001	PK322HLL01	PK322HK001	160-165	120-124	-	-
101,6 (4")	PR402H001	PK402HLL01	PK402HK001	175-180	130-134	33-36	25-26
127,0 (5")	PR502H001	PK502HLL01	PK502HK001	420-425	310-314	-	-
152,4 (6")	PR602H001	PK602HLL01	PK602HK001	715-735	525-540	80-85	60-64
177,8 (7")	PR702H001	PK702HLL01	PK702HK001	1080-1100	790-805	-	-
203,2 (8")	PR802H001	PK802HLL01	PK802HK001	1560-1580	1160-1175	150-155	110-114
254,0 (10")	PR902H001	PK902HLL01	PK902HK001	3390-3410	2500-2515	-	-
304,8 (12")	PR922H001	PK922HLL01	PK922HK001	715-735	525-540	-	-

Toutes les dimensions sont données en millimètres, sauf indication contraire.

Fluidi idraulici e temperature di esercizio

Classe	Material/composizione	Fluido idraulico a norme ISO 6743/4-1982	Campo temperatura
1	Gomma nitrilica (NBR), PTFE, poliuretano (PUR)	Olio minerale HH, HL, HLP, HLPD, HM, olio MIL-H 5606, aria, azoto	da -20°C a +80°C
2	Gomma nitrilica (NBR), PTFE	Acqua-glicole (HFC)	da -20°C a +60°C
5	Elastomeri a base di fluorocarburi (FKM), PTFE	Fluidi ignifughi a base di esteri fosforici (HFD-R). Adatte inoltre per olio idraulico ad alta temperatura e/o in ambienti caldi. Non adatto all'impiego con Skydrol. Vedi le istruzioni del fornitore del fluido.	da -15°C a +150°C
6	Mescole di vario tipo con gomma nitrilica, poliammide, poliuretano, elastomeri a base di fluorocarburi e PTFE	Acqua Emulsione olio e acqua al 95/5 (HFA)	da +5°C a +50°C
7		Emulsione acqua e olio 60/40 (HFB)	da +5°C a +50°C

