

EBS、O、V、W型热力膨胀阀

技术规格

- 蒸发温度范围: $-40^{\circ}\text{C} - +10^{\circ}\text{C}$
- 最高阀体温度: 121°C
- 最高环境温度: 60°C
- 最大额定压力(UL): 31bar 或48.3bar(R410A 系统)
- 最大低压侧试验压力: 31bar 或48.3bar(R410A 系统)
- 认证: UL 认证SA5410 和CE 的PED



EBS阀

冷量范围

热力膨胀阀类型	产品描述				名义制冷量(R22)	
EBS 型	感温元件可换	带有平衡流口	双向流	进口端装有12目滤网	过热度可调	15, 20 冷吨
O 型			不可双向流			30, 40, 55, 70, 90 冷吨
V 型		双阀口半平衡				100 冷吨
W 型						135, 180 冷吨



O阀

材质说明

热力膨胀阀类型	产品描述					
	阀体	阀座	阀杆底座	阀杆	感温元件密封方式	连接方式
EBS 型	机加工黄铜棒	黄铜流口 阀体机加工	铜制镀有合成材料	不锈钢	刀口密封连接	ODF 焊接
O 型					刀口密封+垫片密封	
V 型	铸造青铜	双流口阀体机加工	不锈钢		垫片密封	ODF 焊接法兰
W 型						



V阀

产品应用

热力膨胀阀类型	应用范围							
	热泵	商用空调系统	冷水机组	汽车空调	商用制冰机	冷冻冷藏库	速冻设备	制冷设备
EBS 型	√	√	√		√	√	√	√
O 型	√	√	√		√	√	√	√
V 型		√	√			√		
W 型		√	√			√		



W阀

名义制冷量表*

阀体类型	R22(R407C)		R404A		R134a	
	TR	kW	TR	kW	TR	kW
EBS型膨胀阀	8	28	6	21	5	18
	11	39	7.5	26	7	25
	15	52.5	10	35	12	42
	20	70	13	42	16	56
O型膨胀阀	10	35	6	21	9	32
	15	53	9	32	12	42
	20	70	12	42	16	56
	30	105	21	74	23	81
	40	140	30	105	32	112
	55	193	35	123	38	133
	70	215	45	158	40	140
	90	315	-	-	-	-
V型膨胀阀	100	350	50	175	45	158
	-	-	70	245	55	193
W型膨胀阀	135	473	-	-	80	280
	180	630	-	-	110	385

* 膨胀阀的名义制冷量测试基于ANSI/ARI 标准(编号750)测定。所有膨胀阀测试遵照ANSI/ASHRAE 17 标准进行。基于无气态(37.8°C)的液态制冷剂进入膨胀阀，以及标准出厂静态过热度4K 设定。

最高感温元件许可温度：

制冷剂	感温充注类型			
	C	Z	GA	CP和/ZP
R22/R407C	71°C	85°C	121°C	121°C
R404A	66°C	77°C	-	121°C
R134a	88°C	121°C	-	121°C
R410A	-	-	121°C**	121°C**

** 应用注意事项：感温包温度不能超过71 °C

订货

R404A膨胀阀

阀体类型	阀型号	名义冷量		ODF 接管 (英寸)		过滤网	毛细管长 (mm)	感温元件充注		
		TR	kW	进口	出口			C	Z	ZP
								[S] R404A, 订货代码		
EBS型阀体	EBSSE-6	6	21	5/8	7/8	Yes	1500	163708	163587	163575
	EBSSE-7.5	7.5	26	5/8	7/8	Yes	1500	163507	163508	163509
	EBSSE-10	10	35.0	7/8	1-1/8	Yes	1500	163877	163874	163752
	EBSSE-13	13	46	7/8	1-3/8	Yes	1500	163783	163797	163749
O型阀体	OSE-6	6	21	5/8	7/8	Yes	1500	124337	124151	124336
	OSE-9	9	32	7/8	1-1/8	Yes	1500	124213	124216	124224
	OSE-12	12	42	7/8	1-1/8	Yes	1500	124129	124332	124109
	OSE-21	21	74	1-1/8	1-3/8	Yes	1500	124215	-	124231
	OSE-30	30	105	1-1/8	1-3/8	Yes	1500	124819	-	124750
	OSE-35	35	123	1-1/8	1-3/8	Yes	1500	124156	-	124145
V型阀体	OSE-45	45	133	1-1/8	1-3/8	Yes	1500	124127	-	124153
	VSE-38	38	158	1-3/8	1-3/8	Yes	1500	147101	147112	-
	VSE-50	50	175	1-3/8	1-3/8	Yes	3000	146654	146674	-
	VSE-70	70	245	1-3/8	1-3/8	Yes	1500	147201	147203	147202

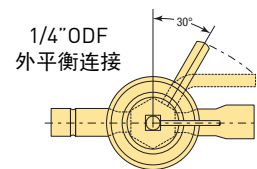
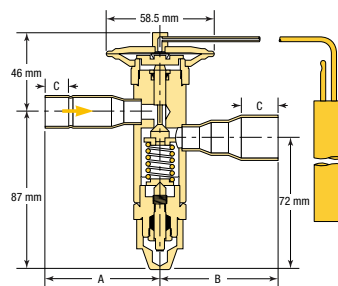
R134a膨胀阀

阀体类型	阀型号	名义冷量		ODF 接管 (英寸)		过滤网	毛细管长 (mm)	感温元件充注	
		TR	kW	进口	出口			C	CP60
								[J] R134a, 订货代码	
EBS型阀体	EBSJE-5	5	18	5/8	7/8	Yes	1500	163614	163678
	EBSJE-7	7	25	5/8	7/8	Yes	1500	163505	163506
	EBSJE-9	9	32	7/8	1-1/8	Yes	1500	164995	163897
	EBSJE-12	12	42	7/8	1-3/8	Yes	1500	164970	163867
O型阀体	OJE-6	9	32	5/8	7/8	Yes	1500	125542	125546
	OJE-12	12	42	7/8	1-1/8	Yes	1500	125538	125260
	OJE-16	16	56	1-1/8	1-3/8	Yes	1500	124209	125527
	OJE-23	23	81	1-1/8	1-3/8	Yes	1500	124859	124647
	OJE-32	32	112	1-1/8	1-3/8	Yes	1500	124701	124652
	OJE-40	40	140	1-1/8	1-3/8	Yes	1500	125528	124631

R22膨胀阀

阀体类型	名义冷量	名义冷量		ODF 接管 (英寸)		过滤网	毛细管长 (mm)	感温元件充注		
		TR	kW	进口	出口			C	CP100	GA
									[V] R22, 订货代码	
EBS 型	EBSVE-8	8	28	5/8	7/8	Yes	1500	163560	163557	163556
	EBSVE-11	11	39	5/8	7/8	Yes	1500	163518	163525	163773
	EBSVE-15	15	52.5	7/8	1-1/8	Yes	1500	163576	163628	163595
	EBSVE-20	20	70	7/8	1-1/8	Yes	1500	163596	163697	163665
O型阀体	OVE-10	10	35	5/8	7/8	Yes	1500	124359	124289	124219
	OVE-15	15	53	7/8	1-1/8	Yes	1500	124366	124296	124226
	OVE-20	20	70	7/8	1-3/8	Yes	1500	124373	124303	124233
	OVE-30	30	105	1-1/8	1-3/8	Yes	1500	-	124310	124240
	OVE-40	40	140	1-1/8	1-3/8	Yes	1500	124387	124317	124247
	OVE-55	55	193	1-1/8	1-3/8	Yes	1500	124401	124331	124261
	OVE-70	70	215	1-1/8	1-3/8	Yes	1500	-	124345	124275
	OVE-90	90	315	1-1/8	1-3/8	Yes	1500	-	159578	159471
	OVE-90	90	315	1-3/8	1-3/8	Yes	3000	-	159686-001	-
	OVE-90-N	90	315	1-3/8	1-3/8	Yes	1500	159501		
	OVE-90-N	90	315	1-3/8	1-5/8	Yes	1500	159511		
OVE-90-N	90	315	1-3/8	1-5/8	Yes	3000	159658-002			
V型阀体	VVE-100	100	350	1-3/8	1-3/8	Yes	1500	146876	146778	146680
	VVE-100	100	350	1-3/8	1-3/8	Yes	3000	146634	146779	146721
	VVE-100	100	350	1-3/8	1-3/8	Yes	1500	Z 充注, 146713		
	VVE-100	100	350	1-3/8	1-3/8	Yes	3000	Z 充注, 146796		
W型阀体	WVE-135	135	473	1-5/8	2-1/8	Yes	3000	147496	147476	147462
	WVE-135	135	473	1-5/8	2-1/8	Yes	3000	Z 充注, 147446		
	WVE-180	180	630	1-5/8	2-1/8	Yes	3000	G 充注, 147490		

EBS阀尺寸

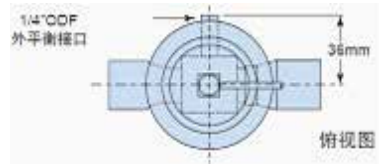


阀型	接管尺寸 (英寸)	mm		
		A	B	C
EBS	3/8ODF	62	-	9
	1/2ODF	62	-	13
	5/8ODF	62	64	19
	7/8ODF	-	64	20.5
	1-1/8ODF	-	77	24.5

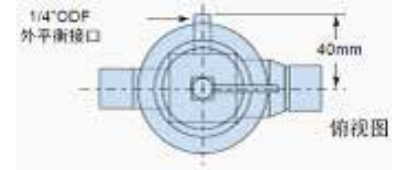
标准充注	制冷剂			
	22	134a	404A	507
C	130D x 89			
Z & ZP	13 OD x 89	-	13 OD x 89	
CP	130D x 89			-
VGA	19 OD x 51	-	-	-

O型阀尺寸

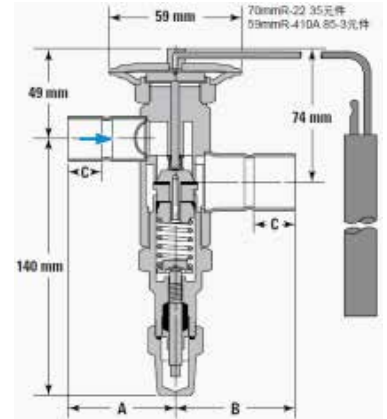
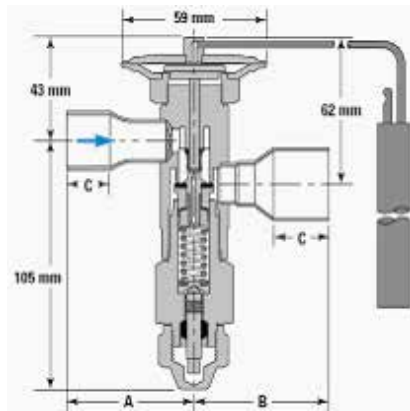
小阀体(83号或85号感温元件)



大阀体(83号或85号感温元件)



阀体类型	接管尺寸 (英寸)	单位(mm)		
		A	B	C
O型小型阀体	7/8 ODF	53	-	19
	1-1/8 ODF	56	57	25
	1-3/8 ODF	-	61	25
O型大型阀体	1-1/8 ODF	68	-	23
	1-3/8 ODF	-	76	25
	1-5/8 ODF	-	79	28

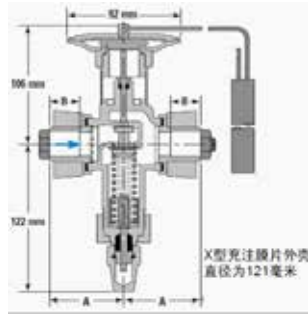


感温包尺寸:

制冷剂	充注	阀体类型	尺寸 (mm)	感温元件	阀体类型	尺寸 (mm)	感温元件
R22	C/CP	O型小型阀体	130Dx89	KT-83-VC/VCP	O型大型阀体	190Dx102	KT-33-VC/VCP
	Z/ZP		130Dx89	KT-83-VZ/VZP		190Dx102	KT-33-VZ/VZP
	GA		190Dx51	KT-85-VGA		190Dx102	KT-33-VGA
R404A	C/CP		130Dx89	KT-83-SC/SCP		190Dx102	KT-33-SC/SCP
	Z/ZP		130Dx89	KT-83-SZ/SZP		190Dx102	KT-33-SZ/SZP
R134a	C		130Dx89	KT-83-JC		130Dx127	KT-33-JC
	CP		130Dx89	KT-83-JCP		190Dx102	KT-33-JCP
R410A	GA		190Dx51	KT-85-ZGA		190Dx51	KT-85-3-ZGA

V型阀尺寸

感温包63号，垫圈密封连接，标准毛细管长度1.5米，
法兰圈尺寸 1-3/4" OD x 1-1/2" ID。



阀体类型	接管尺寸 (英寸)	单位(mm)	
		A	B
V型阀体	7/8 ODF	60	22
	1-1/8 ODF	70	24
	1-3/8 ODF	70	24
	1-5/8 ODF	82	31

感温包尺寸:

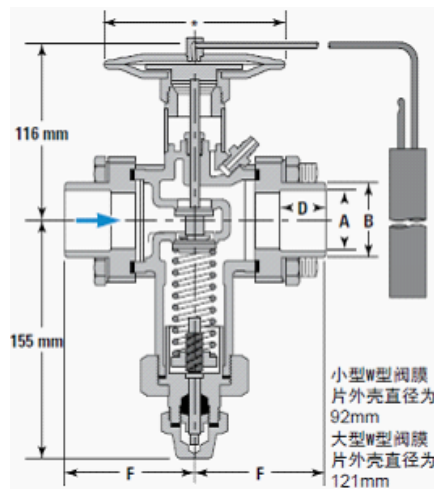
制冷剂	充注	尺寸(mm)	感温元件
R22	C	220Dx152	KT-63-VC
	Z/ZP	220Dx152	KT-63-VZ/VZP
	X	220Dx152	KT-63-VX
	CP	190Dx102	KT-63-VCP
	GA	190Dx102	KT-63-VGA
R404A	C	220Dx152	KT-63-SC
	Z/ZP	220Dx152	KT-63-SZ/SZP
	X	220Dx152	KT-63-SX
R134a	C	220Dx152	KT-63-JC
	CP	190Dx102	KT-63-JCP

W型阀尺寸

感温包63号，垫圈密封连接，标准毛细管长度1.5米；

感温包7号，垫圈密封连接，标准毛细管长度3米，法兰圈尺寸2-3/4" OD x 2-3/16" ID。

阀体类型	接管尺寸 (英寸)	单位(mm)					
		A	B	C	D	E	F
W型 阀体	1-1/8 ODF	28	32	27	23	40	78
	1-3/8 ODF	35	39	33	25	41	80
	1-5/8 ODF	41	45	38	28	44	83
	2-1/8 ODF	54	62	49	34	39	83



感温元件尺寸:

制冷剂	充注	尺寸(mm)	感温元件
R22	C	220Dx152	KT-63-VC
	Z/ZP	220Dx152	KT-63-VZ/VZP
	X	220Dx152	KT-63-VX
	CP	190Dx102	KT-63-VCP
	VGA	190Dx102	KT-63-VGA
	G	190Dx102	KT-7-VG
R134a	C	220Dx152	KT-63-JC
	CP	190Dx102	KT-63-JCP

法兰尺寸:

