



低压过滤器

PT 系列

最大：190 L/min, 10.3bar



低压过滤器

PT 系列油箱顶置过滤器

PT 系列 可更换滤芯的过滤器插件

新型PT系列过滤器有两种直径和三种不同长度的规格。适用流量范围为5~50加仑/分钟(19~190L/min)。PT2和PT4过滤器采用Microglass III滤材,有2, 5, 10, 和20微米四种过滤精度,具有最佳的过滤效率和纳污能力。

设计独特,通过螺纹可将其与油箱接口环连接,接口环可通过焊接或螺纹与金属材质或塑料材质油箱灵活地连接。

可更换滤芯的过滤器插件是单体结构,配备有尼龙盖和集成式旁通阀(压差为25PSI)。液流流向为由里向外,不需要特殊的工具进行安装维护。

这种设计可满足在回油路过滤应用中安装空间受限的要求,节省了安装成本。



PT系列过滤器集高效过滤的玻璃纤维滤材与具有低成本安装特点的新型专利滤芯设计于一体,是您在低压过滤应用领域中的最佳选择。



低压过滤器 PT 系列油箱顶置过滤器

塑料材质油箱介绍

派克汉尼汾液压过滤器部门与旋转塑模定制加工行业中的先进生产厂商合作，研制出了独特的旋转塑模液压油箱产品。此油箱可与PT系列过滤器插件配合使用。将此种新型过滤器与旋转塑模油箱配合设计的优点在于：

- ◇ 减少安装和工具成本
- ◇ 减少了安装过滤器所需的额外空间
- ◇ 灵活的油箱几何形状
- ◇ 多种接口可选
- ◇ 重量轻

PT系列过滤器设计理念和定制的旋转塑模油箱为满足您液压系统的硬件要求提供了一种创新的解决方案。



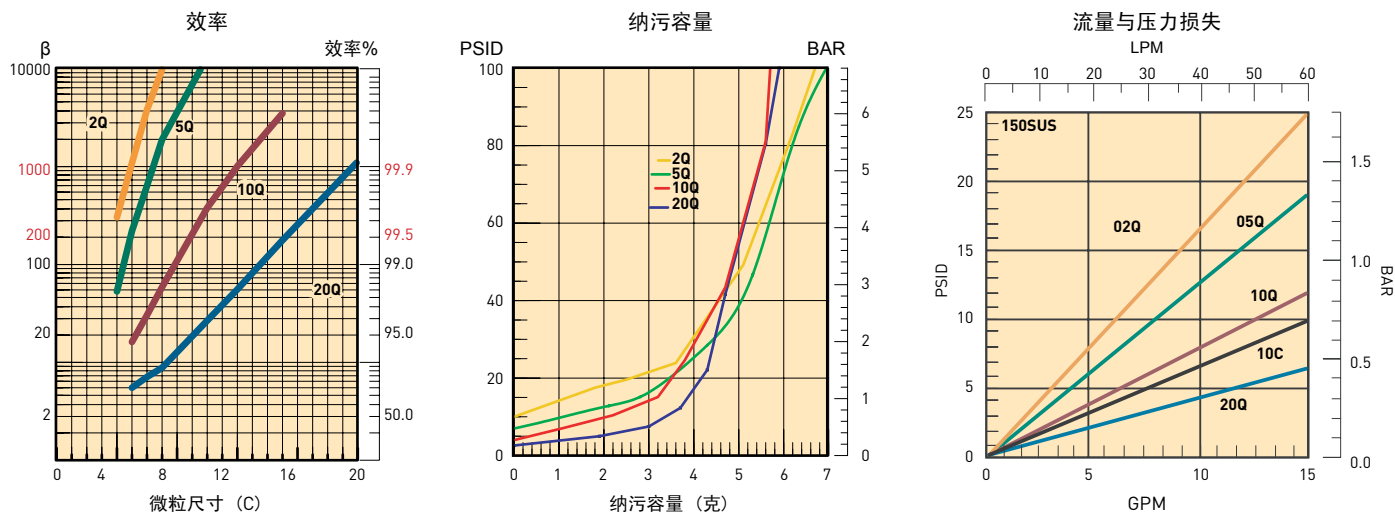
以上油箱视图展示了PT系列过滤器所配油箱的设计的特点。

低压过滤器

PT 系列油箱顶置过滤器

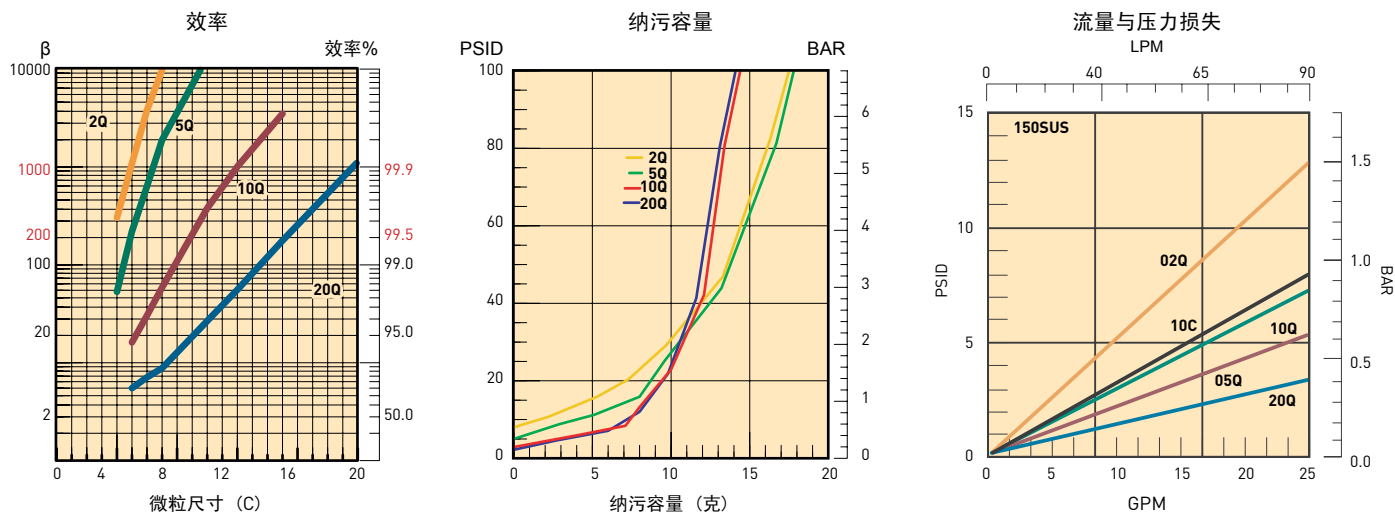
性能参数

PT2-1滤芯性能



以上结果出自多次通过试验，试验运行参照ISO16889

PT2-2滤芯性能

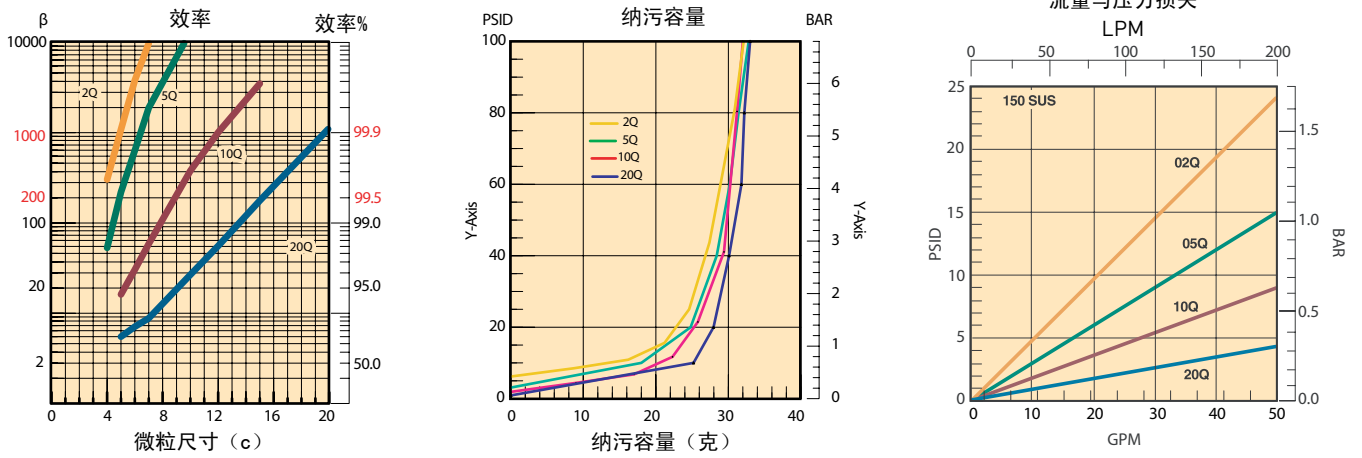


以上结果出自多次通过试验，试验运行参照ISO16889

低压过滤器

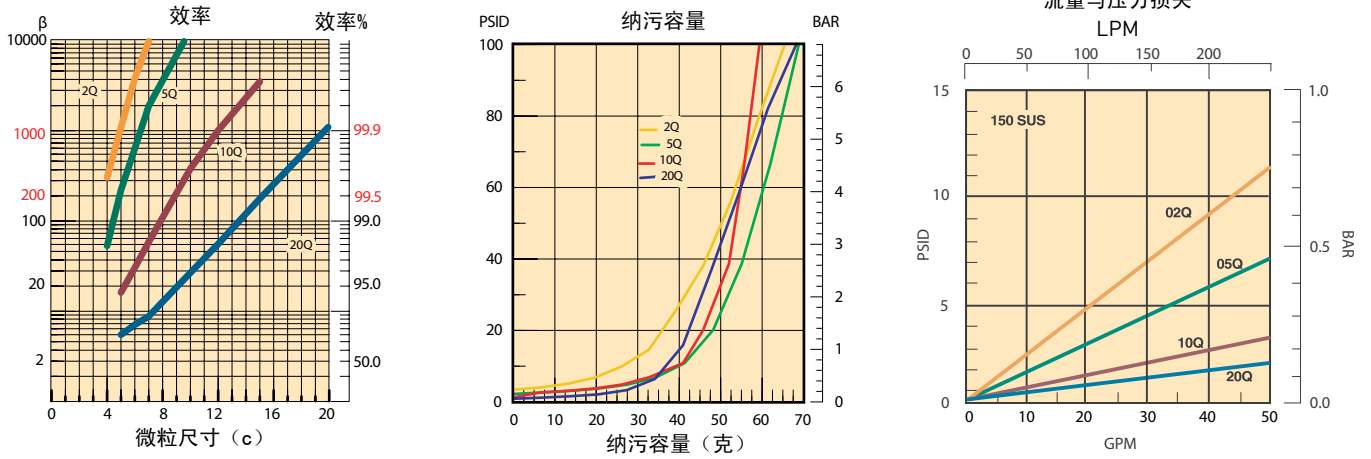
PT 系列油箱顶置过滤器

PT4-1 滤芯性能



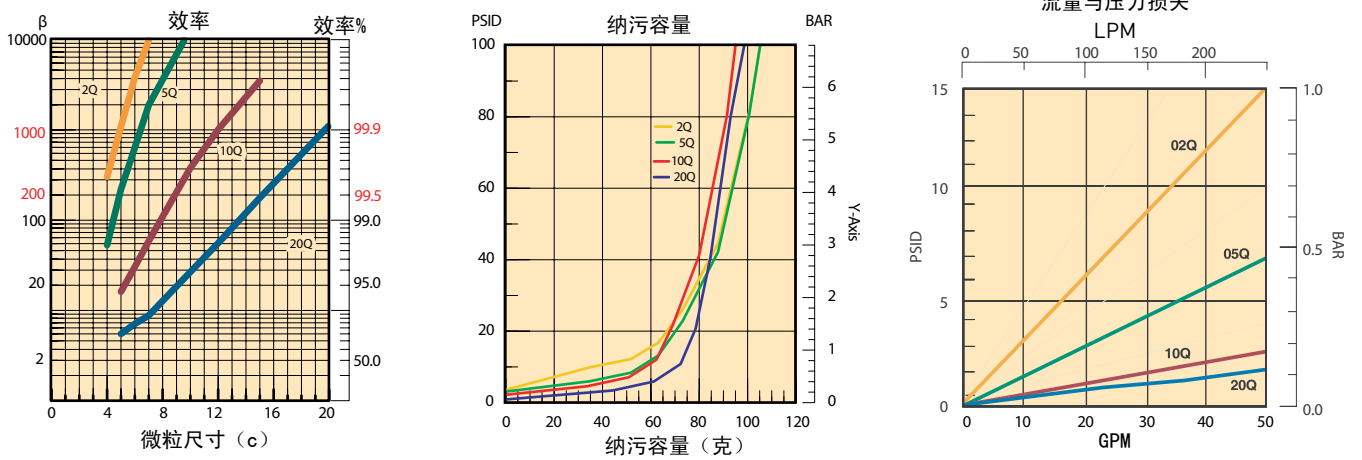
以上结果出自多次通过试验，试验运行参照ISO16889

PT4-2 滤芯性能



以上结果出自多次通过试验，试验运行参照ISO16889

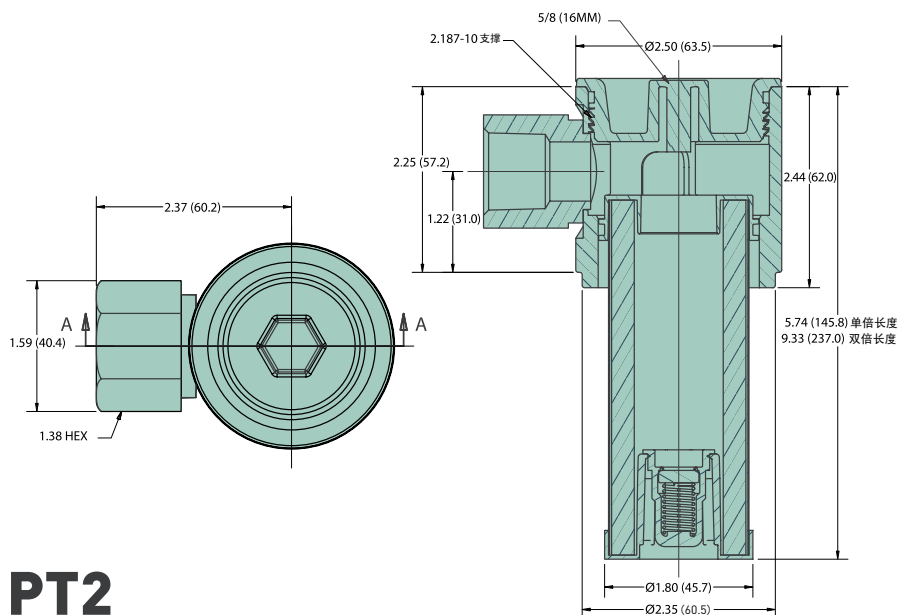
PT4-3 滤芯性能



以上结果出自多次通过试验，试验运行参照ISO16889

低压过滤器

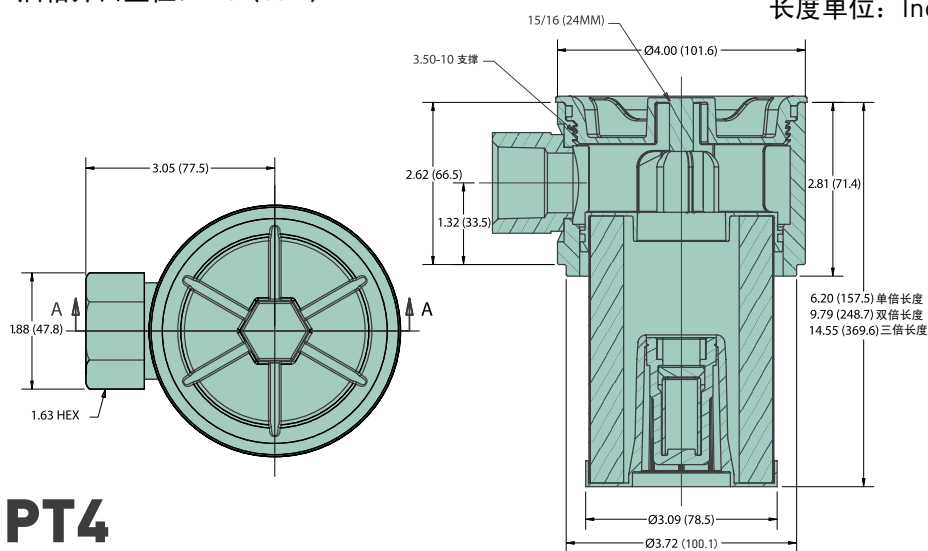
PT 系列油箱顶置过滤器



PT2

油箱开口直径: 2.37(60.2)

长度单位: Inches (mm)



PT4

油箱开口直径: 3.75(95.3)

订货信息—滤芯备件

滤材	PT2-1	PT2-2	PT4-1	PT4-2	PT4-3
20Q	936753	936757	936745	936749	936879
10Q	936752	936756	936744	936748	936878
05Q	936751	936755	936743	936747	936877
02Q	936750	936754	936742	936746	936876

油箱接口环

接口规格	PT2	PT4
3/4" NPT	936929	-
1" NPT	-	936931
SAE 8	936941	-
SAE 12	936942	-
SAE 16	-	936943