

新型

PATENT P.

# [润滑脂抽吸装置]



## ■ TAIYO润滑脂抽吸装置简介

润滑脂抽吸装置GVC-UN系列用于加压抽吸机器人减速器中的废旧润滑脂。该装置可增加润滑脂更换比率，延长机器人的使用寿命。

## ■ 特点

- 仅需供气，即可启动抽吸
- 轻便，易于使用
- 通过抽吸和加压提供更大抽吸量。（\*4）
- 排油简单

## 规格

用途	排出充满机器人减速器中的润滑脂（*1）
润滑脂类型（稠度）	No0, No00
吸入罐	3ℓ, 透明（丙烯酸），带计量器
动力源	气压0.5-0.7Mpa（*2）
减速器供压气	0-0.2Mpa（可通过内置的调节器调节压力）（*3）
抽吸量/抽吸时间（内部测量值）：J1轴	0.8-2 ℓ / 10-20分钟（*4）
抽吸量/抽吸时间（内部测量值）：J2轴	0.5-1 ℓ / 5-10分钟（*4）
工作温度范围	+10 - +50℃
真空度	-93kPa（在0.5MPa气压条件下）
空气抽吸量/消耗量	110 ℓ /分[ANR] / 200 ℓ /分[ANR]（在0.5MPa气压条件下）
抽吸/排放口尺寸	快速连接器Rc1/2（含公、母头）
供气口尺寸	快速连接器Rc3/8（含公、母头）
减速器连接口尺寸	快速连接器Rc1/4（含公、母头）
机器人连接	使用随附的管路套件（附件）（*5）
排油方式	通过推动手柄排油
拆卸，清洁	采用指旋螺钉，拆卸时无需使用工具
重量	6kg

（\*1）该装置用于抽吸和排出润滑脂。

（\*2）无需动力源。将源压力（供压）调节至规定压力。

（\*3）必须将压力调节至低于0.2Mpa。否则，可能会出现故障，例如油封滑落。

（\*4）不同机器人和润滑脂条件（环境温度导致的黏度变化等）下，需要的抽吸量和抽吸时间不同（需提高润滑脂抽吸量时，请让机器人在抽吸过程中低速运行或缓动）

如未吸出润滑脂，则可能润滑脂已固化。

这种情况下，应在重新抽吸前重新加油，让润滑脂流动。

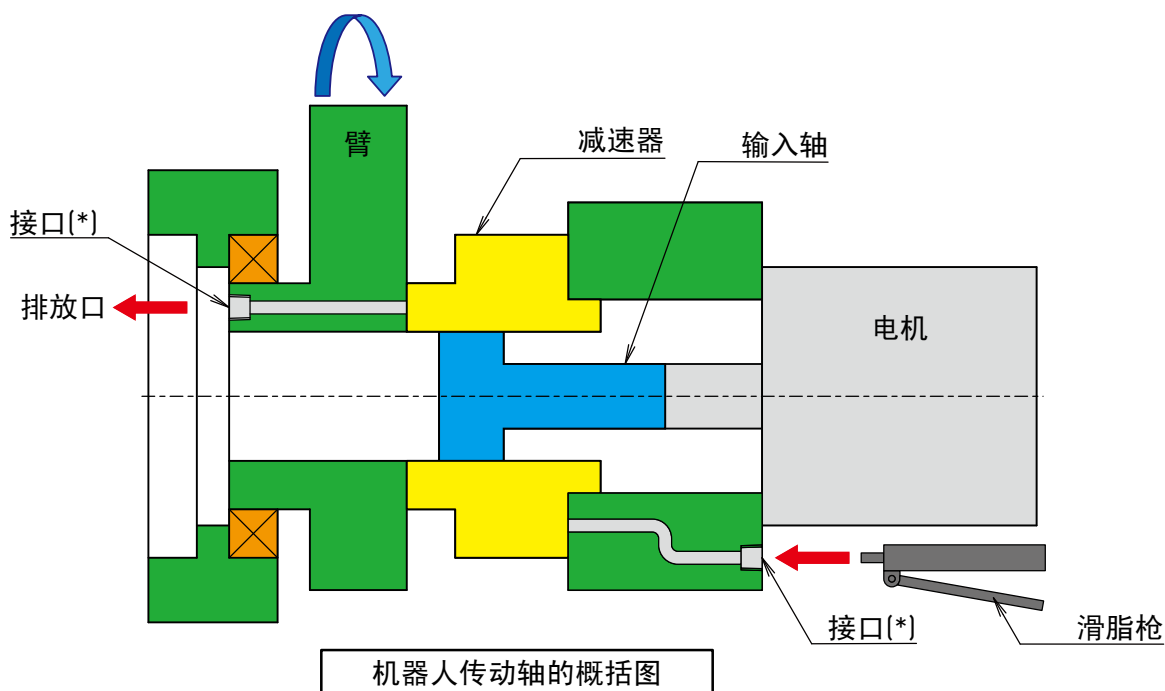
润滑脂抽吸完成时空气将开始流动。一旦空气开始流动，请停止抽吸。

（\*5）不同机器人所需的接口尺寸不同。

如随附的管路套件中没有所需的连接件，请与我们联系。

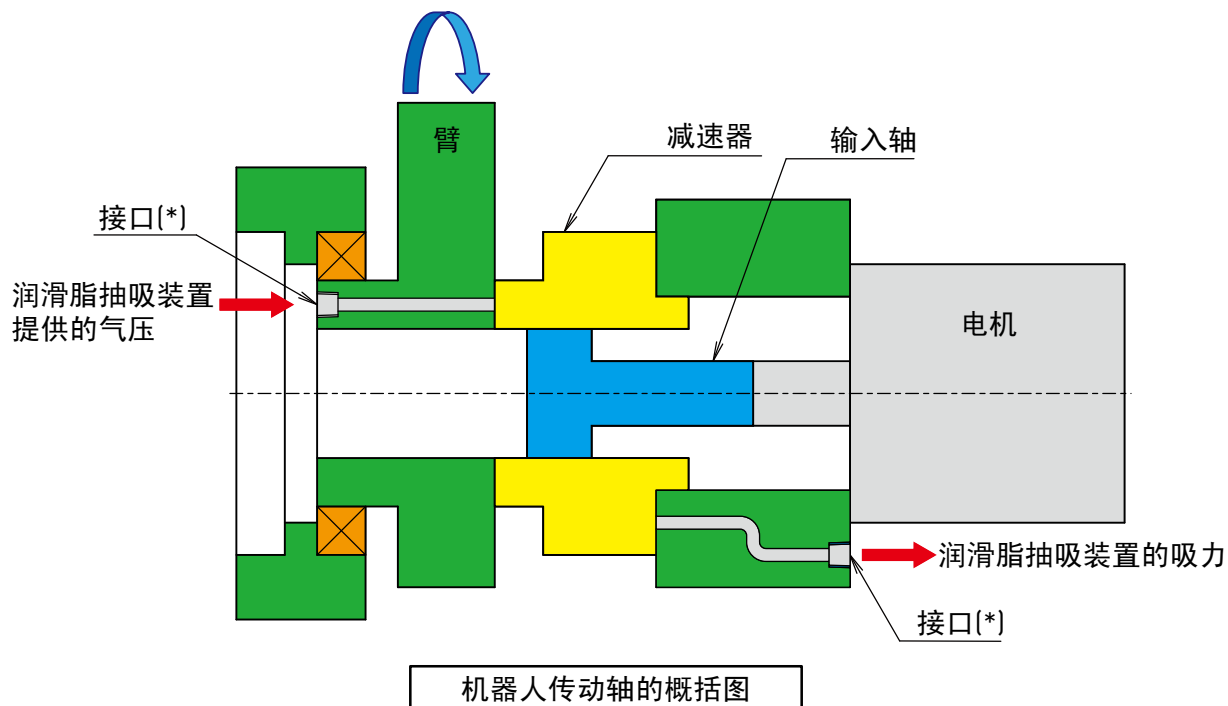
## 现有的润滑脂更换方法

主要方法是用润滑脂枪或润滑脂泵注入润滑脂，并挤出陈旧润滑脂。该方法无法充分更换润滑脂。



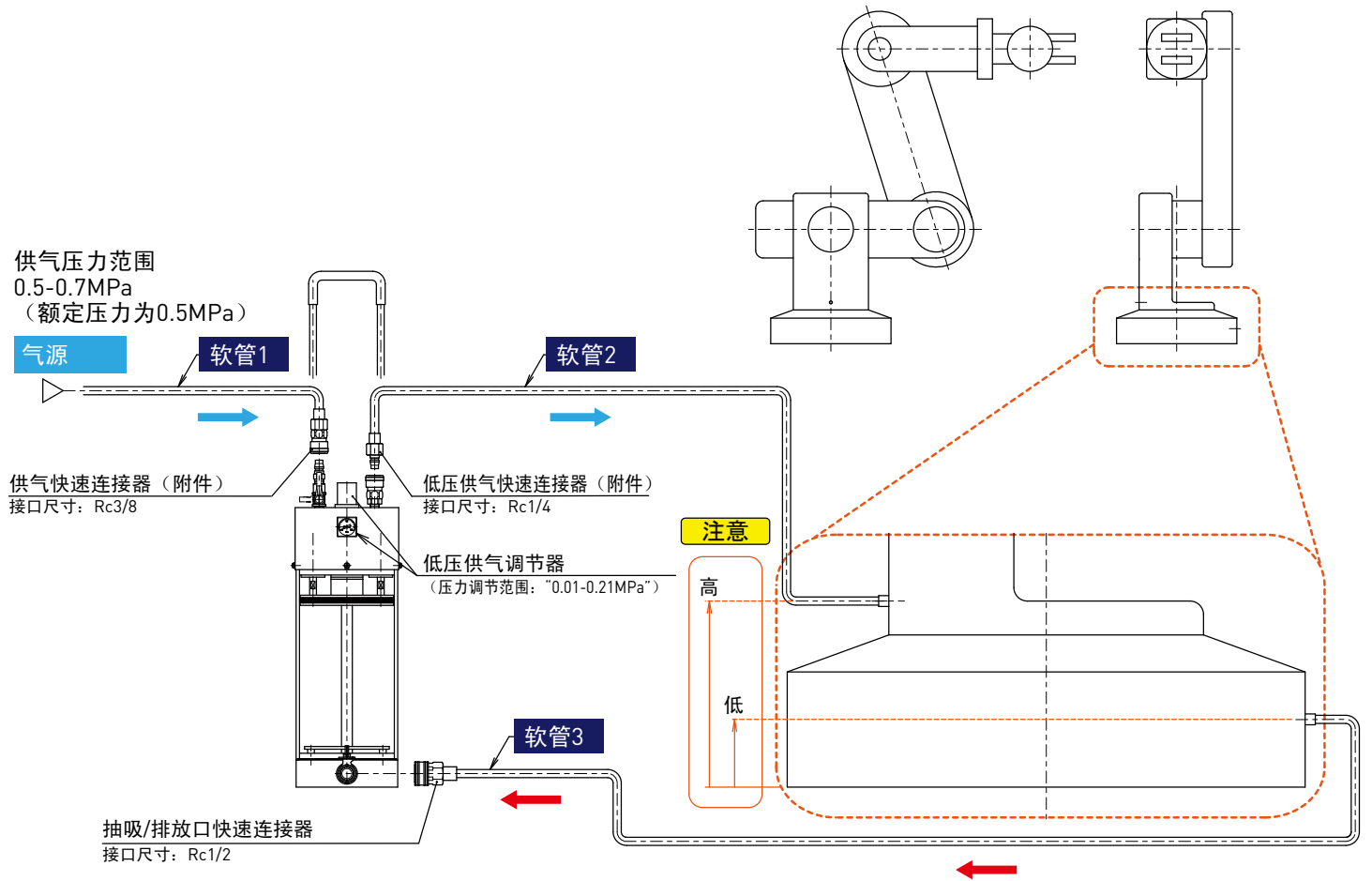
## TAIYO润滑脂抽吸装置换油方法

该方法在抽吸陈旧润滑脂的过程中同时在另外一个接口处通过提供气压（0.2MPa或更低），因此可以抽出（排出）比现有方法更多的润滑脂。更大量的新润滑脂可帮助预防机器人故障，延长机器人寿命。



(\*) 不同机器人生产商所需的接口尺寸可能不同。

# 连接方法



## 软管1

不提供空气软管和接头。

## 软管2 软管3

- 使用随附的管路套件连接空气软管和连接器，并连接这些设备。
- 不同机器人生产商的机器人侧“供油/排油口直径”存在差异。如随附的管路套件中没有所需的连接件，请与我们联系。

## 注意

一般而言，每个减速器有2个用于填充和更换润滑油的供油/排油口。

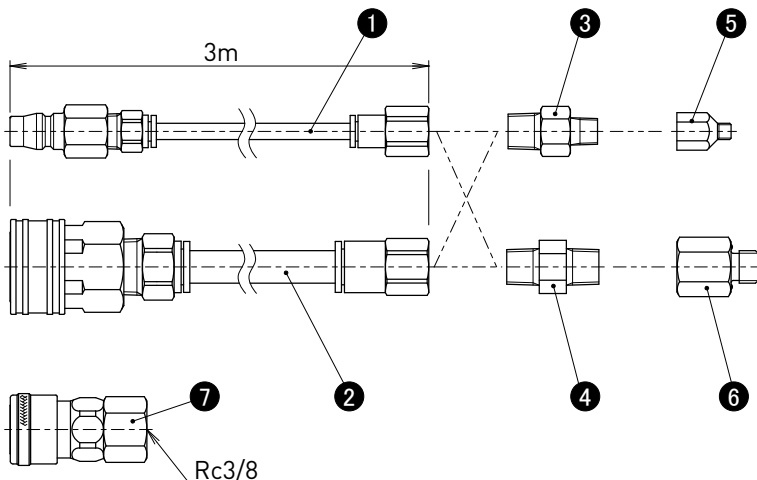
请确保：

- 将低压供压口与较高位置的供油/排油口连接
- 将抽吸口与较低位置的供油/排油口连接

\*可通过减速器的供油口进行供气（最高0.2MPa），以有效吸出润滑油。但是，这可能会导致油封滑落等故障（取决于机器人类型）。因此，请务必查看机器人的使用说明。

# 管路套件（附件）

## ● 订购方法：GVC-UN-PS

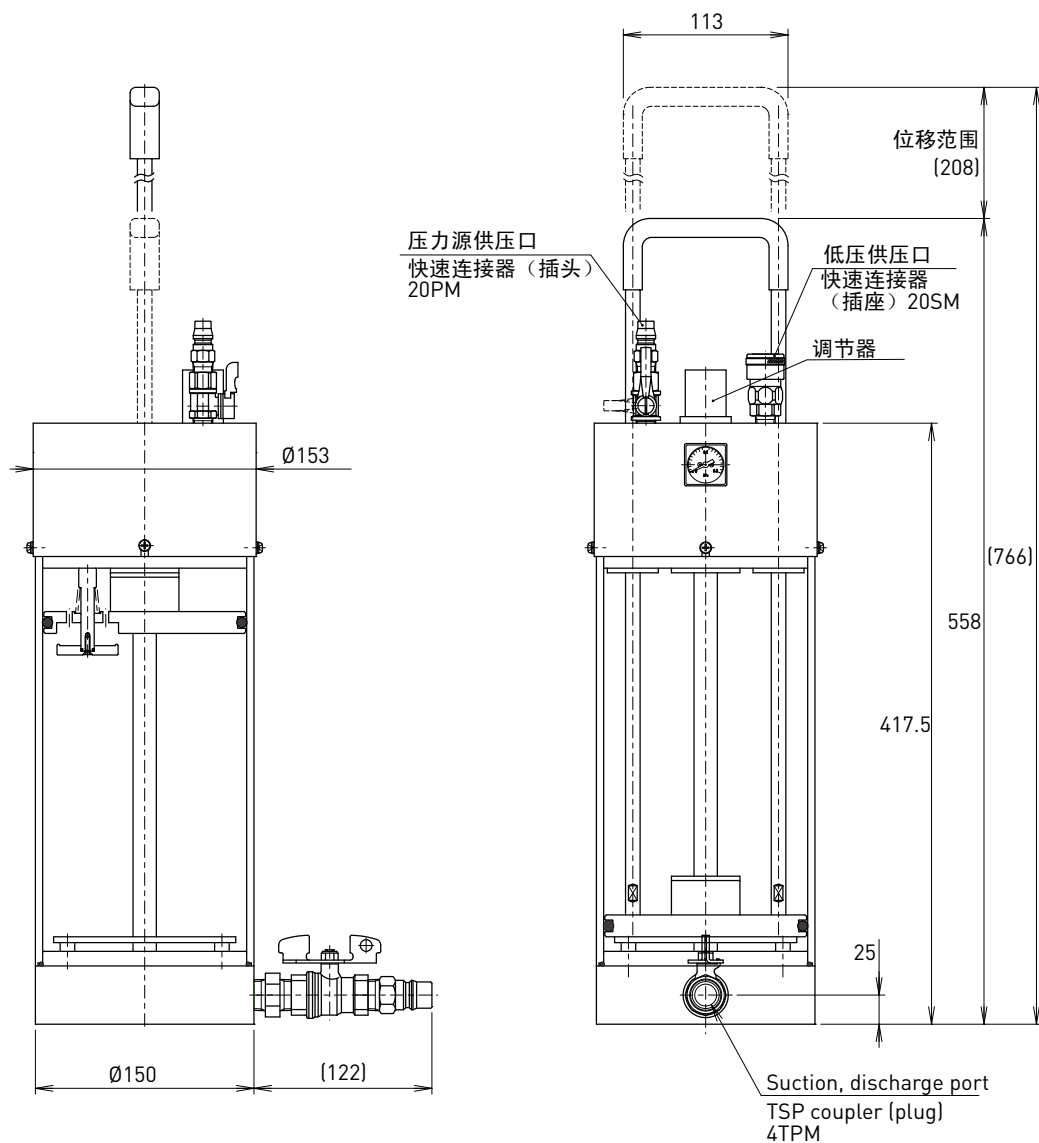


## List of enclosed accessories

No.	附件名称	数量	配置
①	软管2（与低压供压口连接）	1	连接器（插头/20PF）
			快速连接器
			软管（Φ6×Φ4：黑色）
②	软管3（与抽吸/排放口连接）	1	快速连接器
			TSP连接器（插座/4TSF）
			快速连接器
③	R1/4-R1/8接头	2	转接头
④	R1/4-R1/4接头	2	六角螺纹接头
⑤	Rc1/8-M6接头	2	转接头
⑥	Rc1/4-M12接头	2	转接头（带O型圈）
⑦	压力源供压口接头	1	连接器（插座/30SF）

\*1) 可通过③-⑥的组合实现4种类型的Rc1/8、Rc1/4、M6、M12连接形式。组合前请检查您的机器人。

\*2) 如需上述尺寸以外的接口尺寸，请与我们联系。



订购方法

如需订购，请注明以下型号。

■ 润滑脂抽吸装置

**GVC - UN - 3000 - 1**

■ 润滑脂加注装置

**即将上市**

**TAIYO, LTD.**

总部: 1-1-1 Kitaeguchi, Higashiyodogawa-ku, Osaka 533-0002 Japan  
 URL: <http://www.taiyo-ltd.co.jp>

国际销售与营销部

1-1-1 Kitaeguchi, Higashiyodogawa-ku, Osaka 533-0002 Japan  
 电话: +81-6-6340-3090 传真: +81-6-6340-9508  
 URL: <http://www.taiyo-ltd.co.jp/eg>

美国

PARKER HANNIFIN CORP. TAIYO AMERICA  
 1702 E.Spring St.St.Marys, Ohio 45885  
 电话: +1-419-300-8811 传真: +1-419-300-9765  
 (Branch: Ohio/Illinois/Kentucky/Tennessee)

中国

派克汉尼汾中国总部  
 上海市金桥出口加工区云桥路280号  
 邮编: 201206  
 电话: +86-21-2899 5000