

Chelsea® Serie 877

Dauereingriff-Nebenantrieb
mit 10 Schrauben



Überblick:

Der Chelsea Nebenantrieb der Baureihe 877 zeichnet sich durch seine geballte Leistung aus. Die Montage der Baureihe 877 mit 10 Schrauben ermöglicht den Anbau an die beliebtesten Automatikgetriebe von heute, wie der Allison Familie 3000/4000. Das kompakte Gehäuse trägt zur Reduzierung von Platzproblemen bei. Zwei Montageausführungen maximieren die Einbaumöglichkeiten. Für hohe Belastungen ausgelegte Lager und überragende Zahnrad-Designs ermöglichen Nenndrehmomente bis 670 lbs-ft., die höchste Leistung bieten und Leistungsreduzierungen des Nebenantriebs für Dauerbetrieb vermeiden. Da nur ein einziger Schlauch erforderlich ist, wird der Einbau vereinfacht. Mehrere Übersetzungsverhältnisse bieten eine Vielzahl von Drehzahlen, um Ihren Anwendungsanforderungen gerecht zu werden. Flansche zur Direktmontage einer Pumpe sind mit unserer Wet-Spline-Technologie erhältlich, die die Lebensdauer des Nebenantriebs und der Pumpenwelle verlängert. Vielseitigkeit, Leistungsfähigkeit sowie einfache Wartung und Installation machen die Baureihe 877 zur besten Wahl für Ihre gewerblichen Lkw-Anwendungen.

- Feuerwehr und Rettungsdienst
- Abfallwirtschaft
- Vakuum
- Winterdienst
- Gebläse- und Sauganwendungen



Kontaktinformationen: Produkteigenschaften und Vorteile:

Parker Hannifin Corporation
Chelsea Products Europe
Building 93, Vantage Point
Kingswinford, DY6 7FR
GROSSBRITANNIEN

Phone: +44 (0) 1384 282777

Fax: +44 (0) 1384 401851

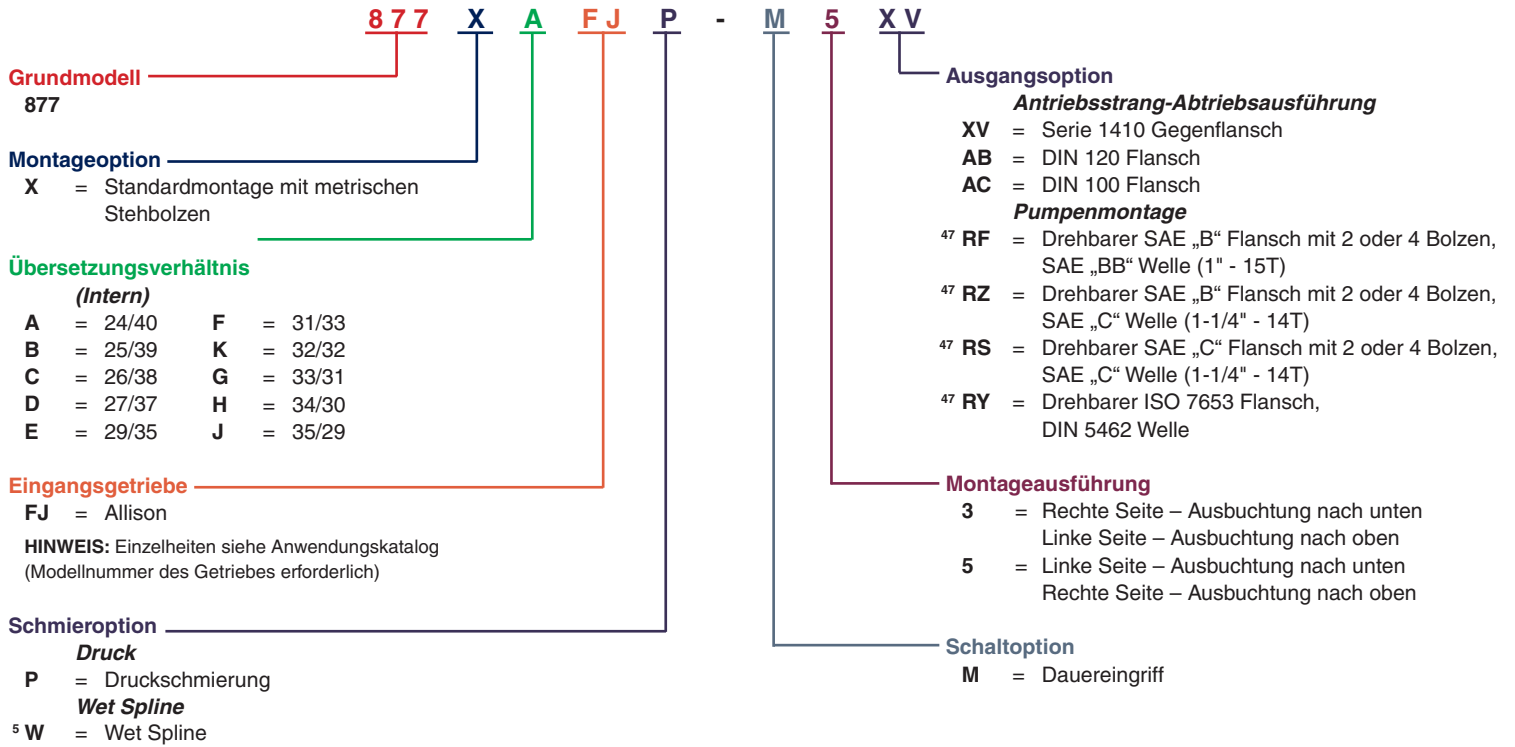
chelseacustserv@parker.com

www.parker.com/chelsea

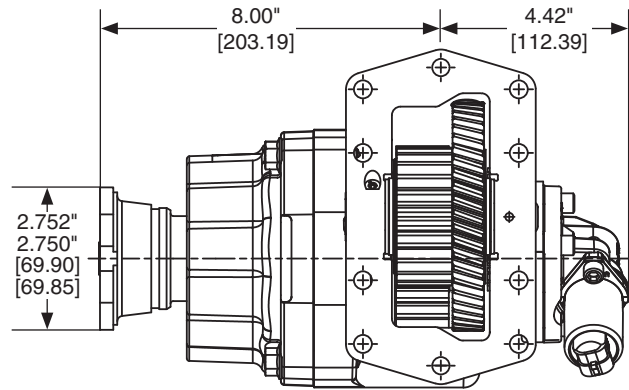
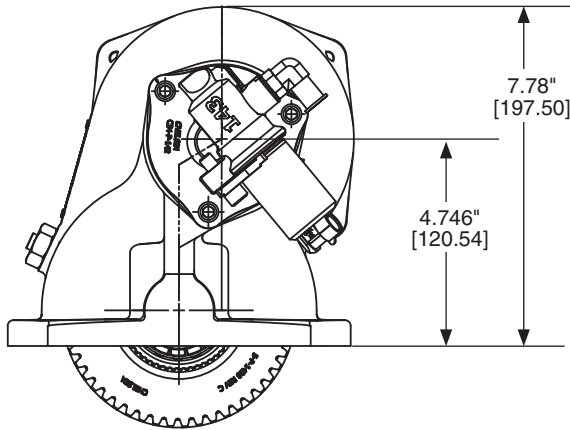
- **Leistungsstark** – Nenndrehmomente bis 908 Nm (670 lbs-ft.).
- **Kompakt** – Gehäusehöhe reduziert Platzprobleme.
- **Drehzahlen** – Zehn Übersetzungsverhältnisse.

- **Abtriebe** – Sieben Abtriebsausführungen.
- **Schutz** – Wet-Spline-Pumpenflansch verlängert die Lebensdauer des Nebenantriebs und der Pumpenwelle.

NEBENANTRIEB DER BAUREIHE 877 – SPEZIFIKATIONEN UND TECHNISCHE DATEN



⁵ Automatisch druckgeschmiert
⁴⁷ Verfügbar mit Wet Spline



Technische Daten	Ungefähres Gewicht: 56 lbs. [25 kg]									
	877*A	877*B	877*C	877*D	877*E	877*F	877*K	877*G	877*H	877*J
Kontinuierliches Nenndrehmoment (lbs.-ft.) (Nm)	670 [908]	630 [854]	590 [800]	550 [746]	485 [658]	430 [583]	357 [484]	380 [515]	355 [481]	335 [454]
Nennleistung für kontinuierlichen Betrieb										
bei 500 U/min Abtriebswellendrehzahl (PS) (kW)	64 [48]	60 [45]	56 [42]	52 [39]	46 [35]	41 [31]	34 [25]	36 [27]	34 [25]	32 [24]
bei 1000 U/min Abtriebswellendrehzahl (PS) (kW)	128 [95]	120 [90]	112 [84]	105 [78]	92 [69]	82 [61]	68 [51]	72 [54]	68 [51]	64 [48]