

# Chelsea® Serie 870

Powershift-Nebenantrieb  
mit 10 Schrauben



## Überlick:

Der Chelsea Nebenantrieb der Baureihe 870 zeichnet sich durch seine geballte Leistung aus. Die Montage der Baureihe 870 mit 10 Schrauben ermöglicht den Anbau an die beliebten Automatikgetriebe von heute. Das kompakte Gehäuse trägt zur Reduzierung von Platzproblemen bei. Zwei Montageausführungen maximieren die Einbaumöglichkeiten. Für hohe Belastungen ausgelegte Lager und das überragende Zahnrad-Design ermöglichen Nenndrehmomente bis 670 lbs-ft., die höchste Leistung bieten und Leistungsreduzierungen des Nebenantriebs für Dauerbetrieb vermeiden. Da nur ein einziger Schlauch erforderlich ist, wird der Einbau vereinfacht. Unsere beliebte Electronic Overspeed Control (EOC) ist zum Schutz angetriebener Vorrichtungen vor Überdrehung erhältlich. Mehrere Übersetzungsverhältnisse bieten eine Vielzahl von Drehzahlen, um Ihren Anwendungsanforderungen gerecht zu werden. Flansche zur Direktmontage einer Pumpe sind mit unserem Wet-Spline-Design erhältlich, das die Lebensdauer des Nebenantriebs und der Pumpenwelle verlängert. Vielseitigkeit, Leistungsfähigkeit sowie einfache Wartung und Installation machen die Baureihe 870 zur besten Wahl für Ihre gewerblichen Lkw-Anwendungen.

- Feuerwehr und Rettungsdienst
- Abfallwirtschaft
- Sauganwendungen
- Erdöl und Erdgas
- Winterdienst



## Kontaktinformationen: Produkteigenschaften und Vorteile:

**Chelsea Products-Pump and Motor  
Division Europe**  
Parker Hannifin Manufacturing Germany  
GmbH & Co KG  
Neefestrasse 96  
09116 Chemnitz (Germany)

**Tel: +49 (0) 371 3937-157**  
**Fax: +49 (0) 371 3937-143**

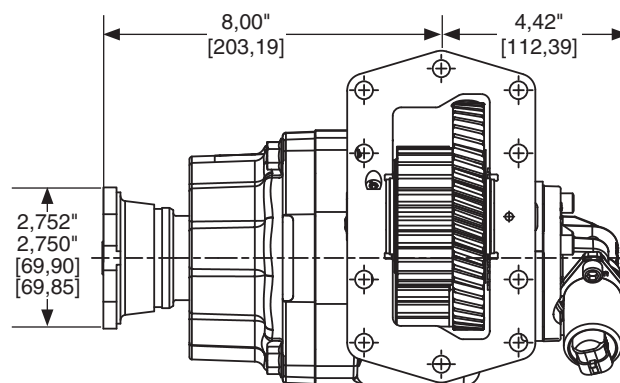
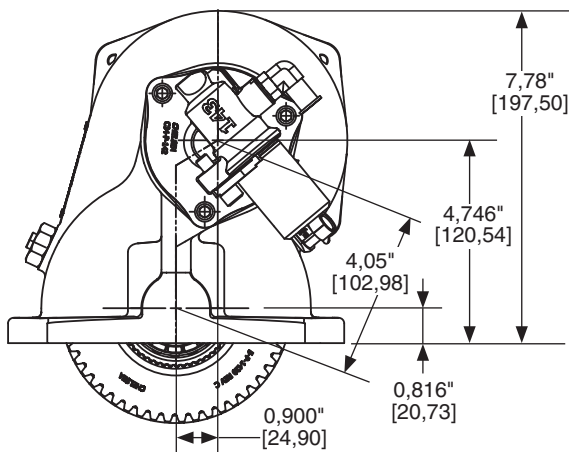
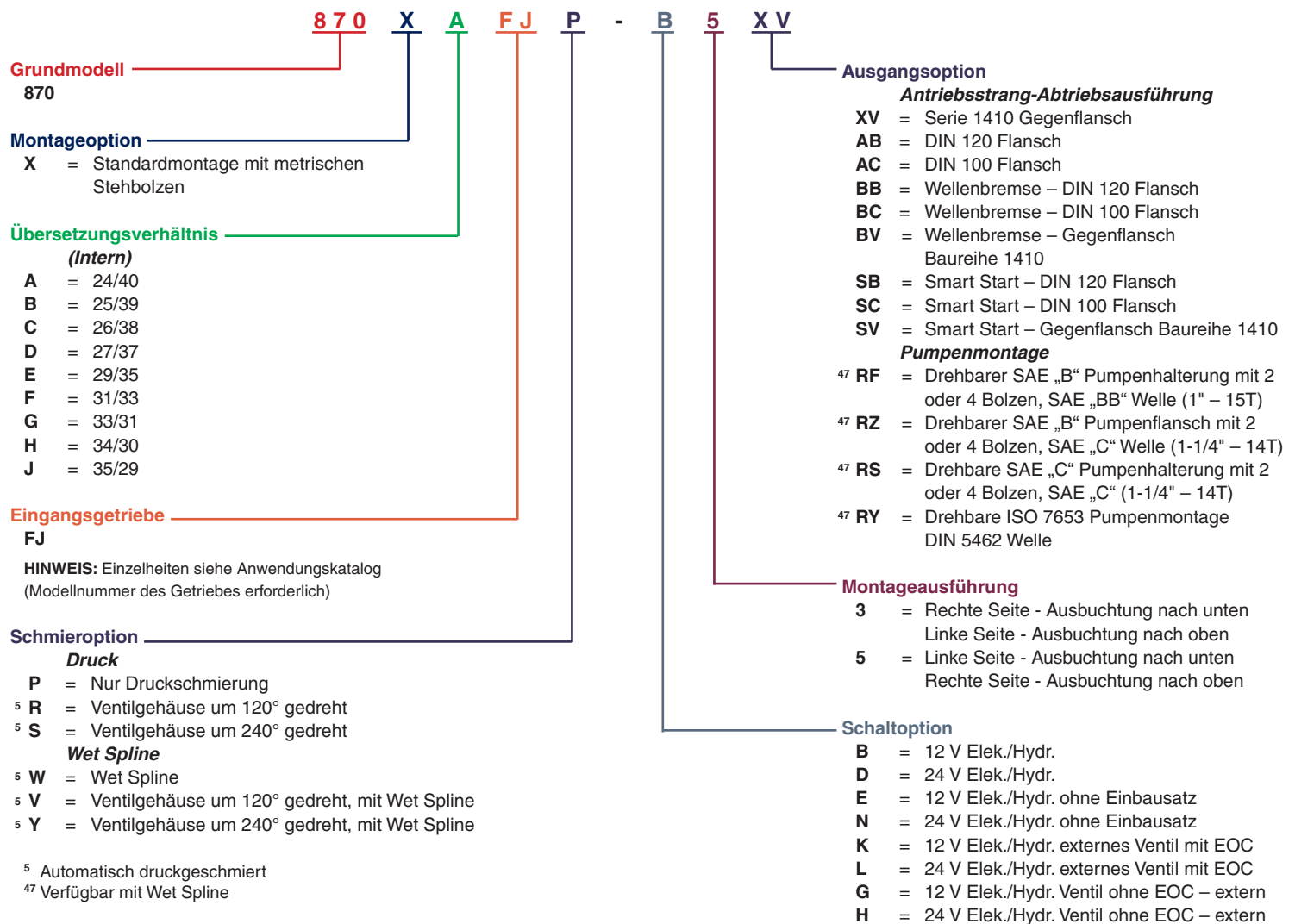
[www.parker.com/chelsea](http://www.parker.com/chelsea)

- **Leistungsstark** – Nenndrehmomente bis 908 Nm (670 lbs-ft.).
- **Kompakt** – Gehäusehöhe reduziert Platzprobleme.
- **Vereinfacht** – Integriertes Schaltventil vereinfacht den Einbau.
- **Smart Start** – Option zur Reduzierung von Stoßbelastungen bei Inbetriebnahme für bestimmte Anwendungen.
- **Sicher** – Electronic Overspeed Control (EOC) schützt angetriebene Vorrichtungen.
- **Drehzahlen** – Neun Übersetzungsverhältnisse.
- **Abtriebe** – Dreizehn Abtriebsausführungen.
- **Schutz** – Wet-Spline-Pumpenflansch verlängert die Lebensdauer des Nebenantriebs und der Pumpenwelle.



ENGINEERING YOUR SUCCESS.

# NEBENANTRIEB DER BAUREIHE 870 – SPEZIFIKATIONEN UND TECHNISCHE DATEN



## Technische Daten

Ungefähres Gewicht: 56 lbs. [25 kg]

	870*A	870*B	870*C	870*D	870*E	870*F	870*G	870*H	870*J
Kontinuierliches Nenndrehmoment (lbs.-ft.) (Nm)	670 [908]	630 [854]	590 [800]	550 [746]	485 [658]	430 [583]	380 [515]	355 [481]	335 [454]
Nennleistung für kontinuierlichen Betrieb									
bei 500 U/min Abtriebswellendrehzahl (PS) (kW)	64 [48]	60 [45]	56 [42]	52 [39]	46 [35]	41 [31]	36 [27]	34 [25]	32 [24]
bei 1000 U/min Abtriebswellendrehzahl (PS) (kW)	128 [95]	120 [90]	112 [84]	105 [78]	92 [69]	82 [61]	72 [54]	68 [51]	64 [48]