

5포트 에어 오퍼레이트 밸브 PHP 시리즈



PHP 520 시리즈/직접 배관형	—————	P.418
PHP 530 시리즈/직접 배관형	—————	P.419
PHP 540 시리즈/직접 배관형	—————	P.420

5포트 에어 오퍼레이트 밸브

PHP520 시리즈

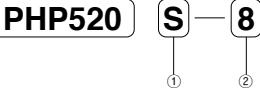
소프트 스플/직접 배관형

PHP520S 5/2 Way
싱글 리모트 에어 오퍼레이드

PHP520D 5/2 Way
더블 리모트 에어 오퍼레이드



주문형식



1. 밸브 형식

S	싱글 리모트 에어
D	더블 리모트 에어

2. 접속 구경

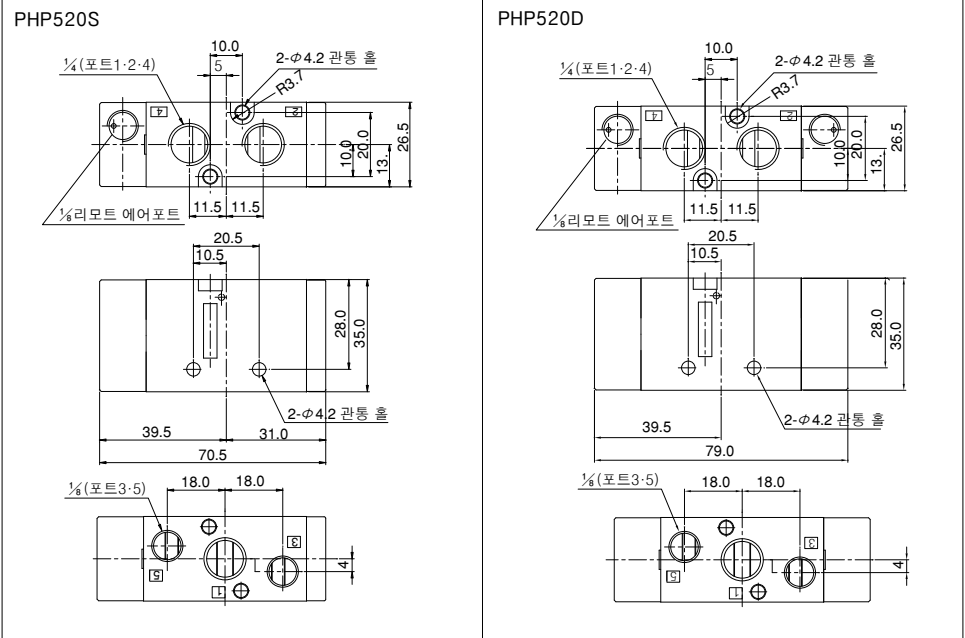
8	Rc 1/4
---	--------

사양

구 분	단 위	PHP520S	PHP520D
사 용 유 체		무급유 공기(급유가능)	
접 속 구 경	Rc(PT)	Rc 1/4	
유 효 단 면 적	mm ² (Cv)	18(1.0)	
사용온도범위	℃	5~60	
사용압력범위	MPa(bar)	0.15~0.9(1.5~9.0)	
배 기 방 식		개별 배기	

외형 치수도

(단위 : mm)



5포트 에어 오퍼레이트 밸브

PHP530 시리즈

소프트 싺/직접 배관형

PHP530S 5/2 Way
싱글 리모트 에어 오퍼레이드

PHP530D 5/2 Way
더블 리모트 에어 오퍼레이드



주문형식



1. 밸브 형식

S	싱글 리모트 에어
D	더블 리모트 에어

2. 접속 구경

8	Rc 3/8
---	--------

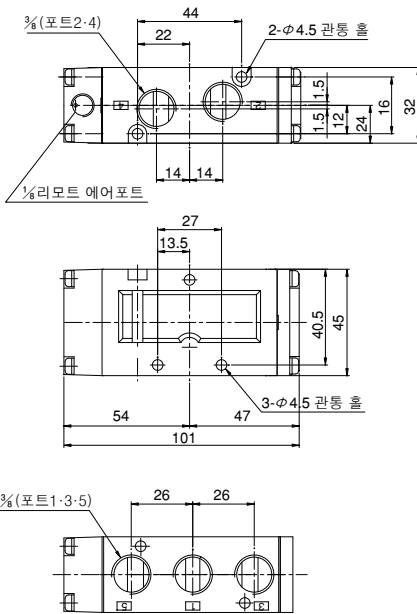
사양

구 분	단 위	PHP530S	PHP530D
사 용 유 체		무급유 공기(급유가능)	
접 속 구 경	Rc(PT)	Rc 3/8	
유 효 단 면 적	mm ² (Cv)	30(1.6)	
사용온도범위	℃	5~60	
사용압력범위	MPa(bar)	0.15~0.9(1.5~9.0)	
배 기 방 식		개별 배기	

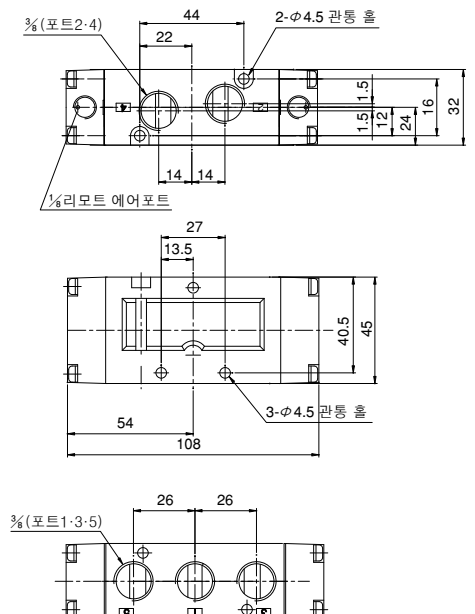
외형 치수도

(단위 : mm)

PHP530S



PHP530D



5포트 에어 오퍼레이트 밸브

PHP540 시리즈

소프트 씰/직접 배관형

PHP540S 5/2 Way
싱글 리모트 에어 오퍼레이드

PHP540D 5/2 Way
더블 리모트 에어 오퍼레이드



주문형식

PHP540 **S** — **15**

①

②

1. 밸브 형식

S	싱글 리모트 에어
D	더블 리모트 에어

2. 접속 구경

10	Rc 3/8
15	Rc 1/2

사양

구 분	단 위	PHP540S	PHP540D
사 용 유 체		무급유 공기(급유가능)	
접 속 구 경	Rc(PT)	Rc 3/8, 1/2	
유 효 단 면 적	mm ² (Cv)	18(1.0)	
사용온도범위	℃	5~60	
사용압력범위	MPa(bar)	0.15~0.9(1.5~9.0)	
배 기 방 식		개별 배기	

외형 치수도

(단위 : mm)

