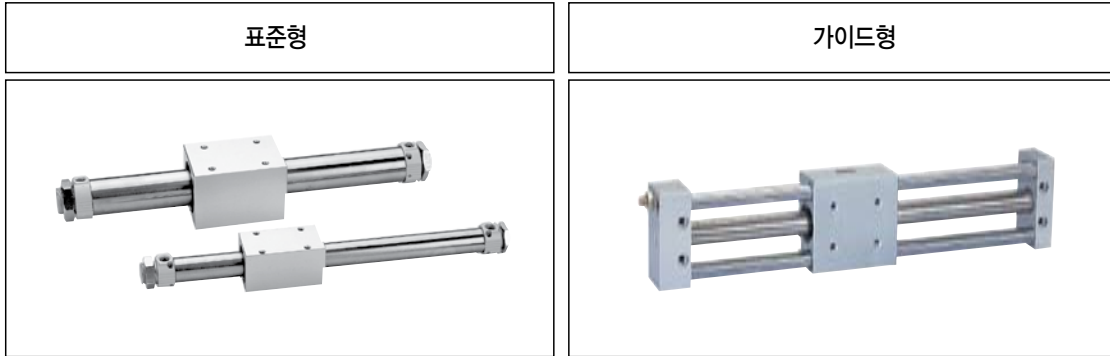




마그네틱 로드레스 실린더 P1Z 시리즈

Φ16, Φ20, Φ25, Φ32, Φ40

주문형식



표준형 **P1Z M 020 S A N 0500 B**
 가이드형 **P1Z M 020 G C N 0500 W N R N**

① ② ③ ④ ⑤ ⑥ ⑦

① 튜브내경(mm)

016	Φ16
020	Φ20
025	Φ25
032	Φ32
040	Φ40

② 실린더 형식

S	표준형
G	가이드형(양측포트)
T	가이드형(집중포트)

③ 쿠션

A	에어쿠션 (표준형 기본선택)
C	범퍼쿠션 (가이드형 기본선택)

④ 실린더 최대 행정

내경	표준형	가이드형
16	1,000	750
20	1,500	1,000
25~40	2,000	1,500

⑤ 옵션

B	표준형
W	가이드형/접속구 비표준형

⑥ 접속구 나사

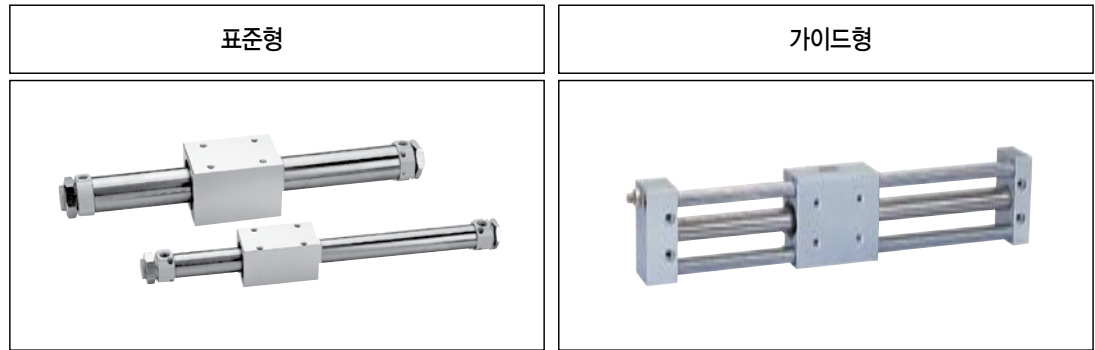
M	M5(Φ16에 한함)
R	Rc(PT)
N*	NPT
B*	BSPP(G)

주1) * 비표준형

⑦ 오토 스위치 옵션

N	오토 스위치 레일 없음
M	오토 스위치 레일만 부착
Y	오토 스위치 2개 부착

주2) 오토 스위치는 가이드 형만 선택 가능합니다.



내경

Φ16	0	0
Φ20	0	0
Φ25	0	0
Φ32	0	0
Φ40	0	0

쿠션 형식

에어 쿠션	0	-
범퍼 쿠션	-	0

오토 스위치

CL-D-C73	-	0
----------	---	---

마운팅 브라켓

내경	Φ16	Φ20	Φ25	Φ32	Φ40
푸트 마운팅	PDC15-LB	PK1A20-LB	PK1A25-LB	PK1A25-LB	PK1A40-LB
플랜지 마운팅	PDC15-FH	PK1A20-FH	PK1A25-FH	PK1A25-FH	PK1A40-FH

주1) 표준형 마운팅 옵션. 푸트 마운팅 2개 1set 구성

속압쇼버

내경	Φ16	Φ20	Φ25	Φ32	Φ40
속압쇼버	PS10-08B	PSA14-12B	PSA14-12B	PSA20-16B	PSA20-16B

주2) 가이드형은 스톱퍼 볼트를 기본제공합니다. 속압쇼버는 옵션 액세서리입니다.



P1Z Series

사양

구분		단위	P1Z-S	P1Z-G(T)
쿠션			에어쿠션	범퍼쿠션
쿠션 행정	Φ16	mm	9	-
	Φ20, Φ25		15	
	Φ32, Φ40		12	
사용 유체			급유 또는 무급유 에어	
실린더 속도		mm/s	50~400	
최고 사용 압력		MPa(bar)	0.7 (7.0)	
최저 사용 압력		MPa(bar)	0.18(1.8)	0.2(2.0)
보증 내압력		MPa(bar)	1.05(10.5)	
마그네트유지력	Φ16	N	157	
	Φ20		236	
	Φ25		383	
	Φ32		703	
	Φ40		942	
사용 온도		℃	0~60℃	
행정 허용 오차		mm	1,000행정 이하: +1.5 / -0 1,000행정 이상: +2.0 / -0	

중량표

(단위: g)

튜브내경		기본 중량	행정 10mm당 증가 질량
Φ16	표준형	280	0.43
	가이드형	900	2
Φ20	표준형	460	0.82
	가이드형	1,520	3.3
Φ25	표준형	830	0.88
	가이드형	1,700	4.2
Φ32	표준형	1,350	1.4
	가이드형	3,630	5.3
Φ40	표준형	2,010	1.6
	가이드형	5,440	8.6

오토 스위치 부착 최소 행정

적용 오토 스위치	CL-D-C73
오토 스위치 2개 부착시	행정 50mm 이상

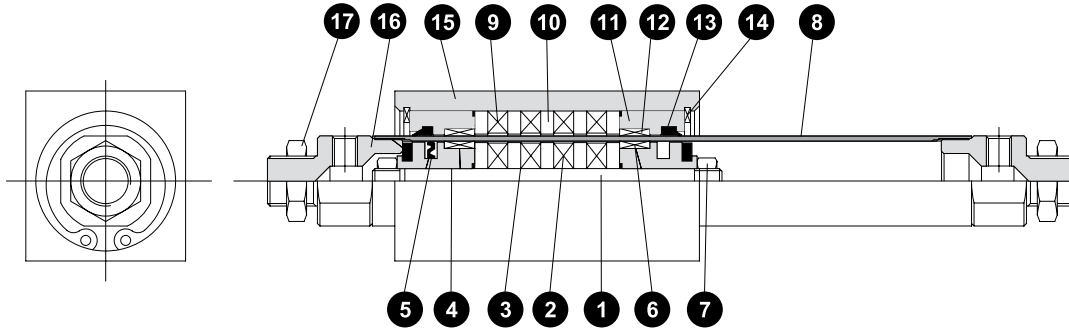
오토 스위치 브라켓

적용 실린더	P1Z 가이드형
스위치 브라켓	BK-P1Z

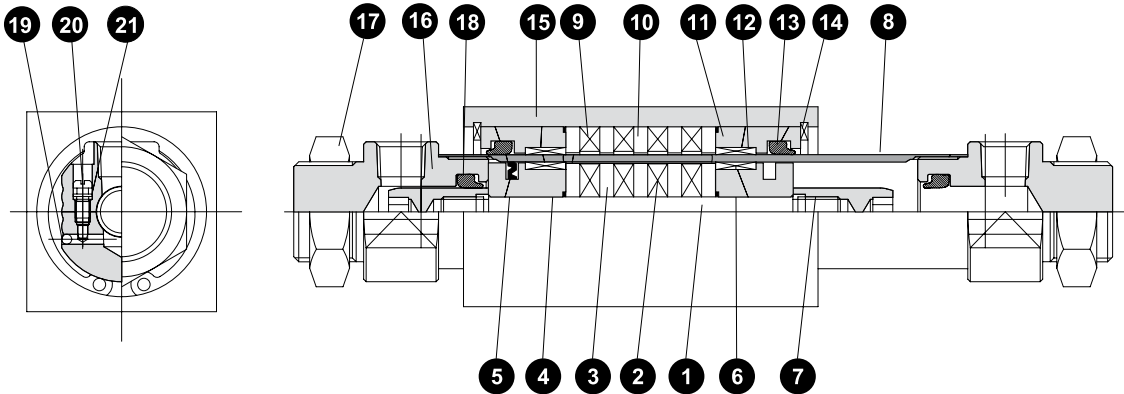


내부 구조도 및 주요 부품 / 표준형

P1Z-S016



P1Z-S020 / 025 / 032 / 040



주요부품

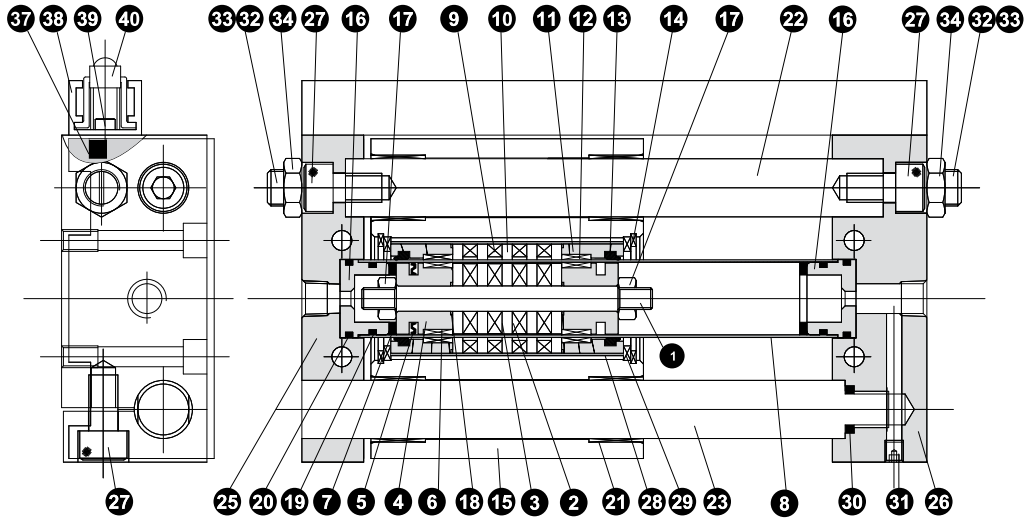
번호	부품명	재질
①	샤프트	스테인레스 강
②	내부 마그네트	
③	내부 요크	압연강
④	피스톤	알루미늄 합금
⑤	피스톤 씰	NBR
⑥	내부 웨어링	수지
⑦	슬리핑	알루미늄 합금
⑧	튜브	스테인레스 강
⑨	외부 마그네트	
⑩	외부 요크	압연강
⑪	엔드 가이드	알루미늄합금

번호	부품명	재질
⑫	외부 베어링	수지
⑬	더스트 와이퍼	NBR
⑭	리테이닝-링	탄소 공구강
⑮	슬라이드	알루미늄 합금
⑯	커버	알루미늄 합금
⑰	커버너트	크롬 도금강
⑱	쿠션 씰	NRB
⑲	스페이서	탄소강
⑳	쿠션니들	동 합금
㉑	O-링	NBR

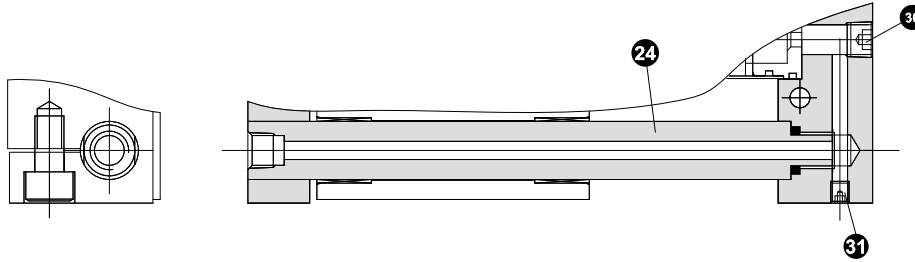


구조도 및 주요 부품 / 가이드형

P1Z-G / 양측배관



P1Z-T / 집중배관



주요부품

번호	부품명	재질
①	샤프트	스테인레스 강
②	내부 마그네트	
③	내부 요크	압연강
④	피스톤	알루미늄 합금
⑤	피스톤 씬	NBR
⑥	내부 웨어링	수지
⑦	쿠션 시트	우레탄
⑧	튜브	스테인레스 강
⑨	외부 마그네트	
⑩	외부 요크	압연강
⑪	엔드 가이드	알루미늄 합금
⑫	외부 웨어링	수지
⑬	더스트 와이퍼	NBR
⑭	리테이닝-링	탄소 공구강
⑮	슬라이더	알루미늄 합금
⑯	커버	알루미늄 합금
⑰	헥사너트	탄소강
⑱	O-링	NBR
⑲	O-링	NBR
⑳	O-링	NBR

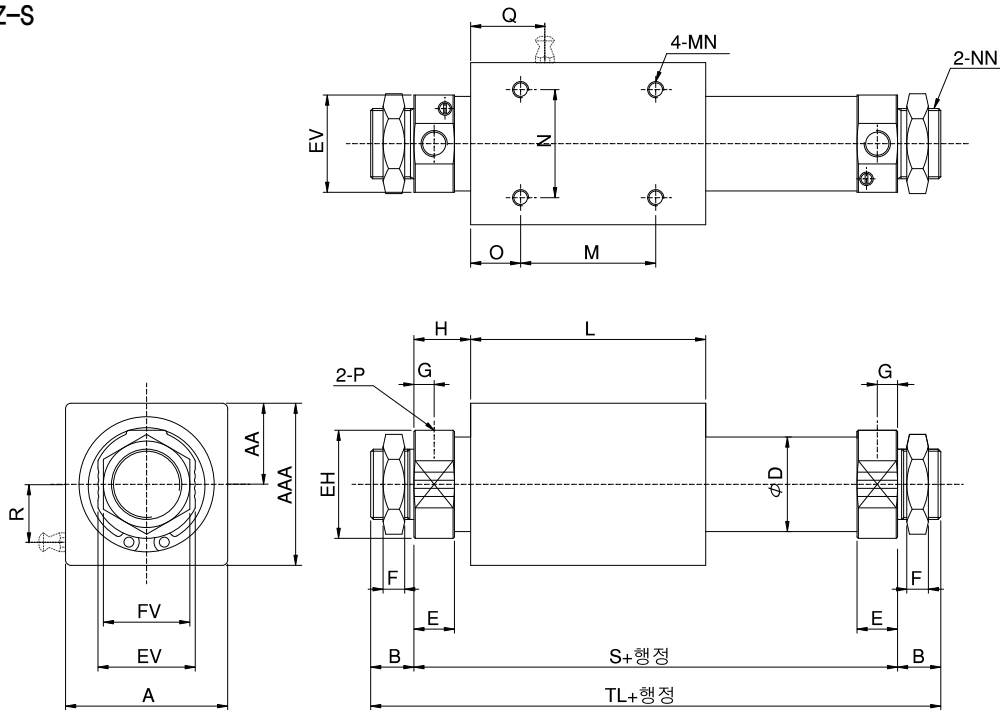
번호	부품명	재질
㉑	가이드 부쉬	
㉒	가이드바-A	탄소강
㉓	가이드바-B	탄소강
㉔	가이드바-C	탄소강
㉕	엔드 커버-A	알루미늄 합금
㉖	엔드 커버-B	알루미늄 합금
㉗	렌치 볼트	탄소강
㉘	스페이서 튜브	
㉙	스페이서	탄소강
㉚	O-링	NBR
㉛	헥사 셋트 스크류	탄소강
㉜	조정 볼트	탄소강
㉝	스톱퍼 범퍼	우레탄
㉞	너트	탄소강
㉟	스톱퍼	탄소강
㊱	클로즈 너플	탄소강
㊲	마그네트	
㊳	스위치 레일	알루미늄 합금
㊴	렌치 볼트	알루미늄 합금
㊵	스위치	



외형 치수도

단위 : mm

표준형 / P1Z-S



내경	A	AA	AAA	B	ΦD	E	EH	EV	F	FV	G	H	L	M	N	O
16	32	18	34	10	18	14	18	18	4	14	5.5	18.5	61	34	25	13.5
20	38	21	40	12	22.8	17	28	24	8	26	9.5	22	71	40	30	15
25	48	24	48	16	27.8	17	34	30	8	32	9.5	22	76	50	30	13
32	60	30	60	16	35	17	40	36	8	32	9.5	23	87	40	40	18.5
40	70	35	70	16	43.0	21	48	45	10	41	11	29	92	60	40	16

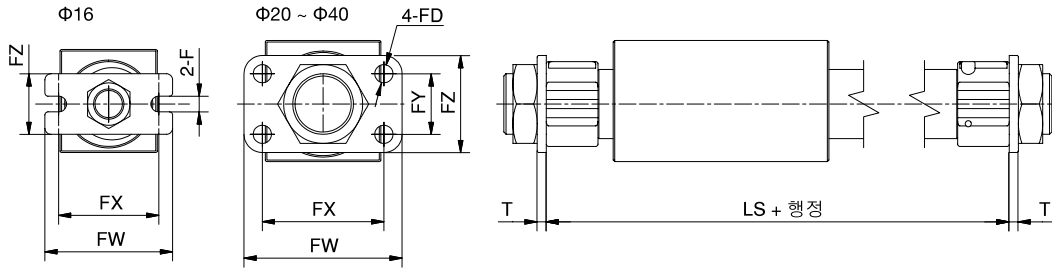
내경	P	MN	NN	S	TL	Q	R
16	M5 x 0.8	M4 x 0.7 dp 6	M10 x 1.0	98	118	-	-
20	Rc 1/8	M5 x 0.8 dp 8	M20 x 1.5	115	143	-	-
25	Rc 1/8	M5 x 0.8 dp 8	M26 x 1.5	120	152	21	16
32	Rc 1/8	M6 x 1.0 dp 10	M26 x 1.5	133	165	-	-
40	Rc 1/4	M6 x 1.0 dp 10	M32 x 1.5	150	182	24	22



외형 치수도

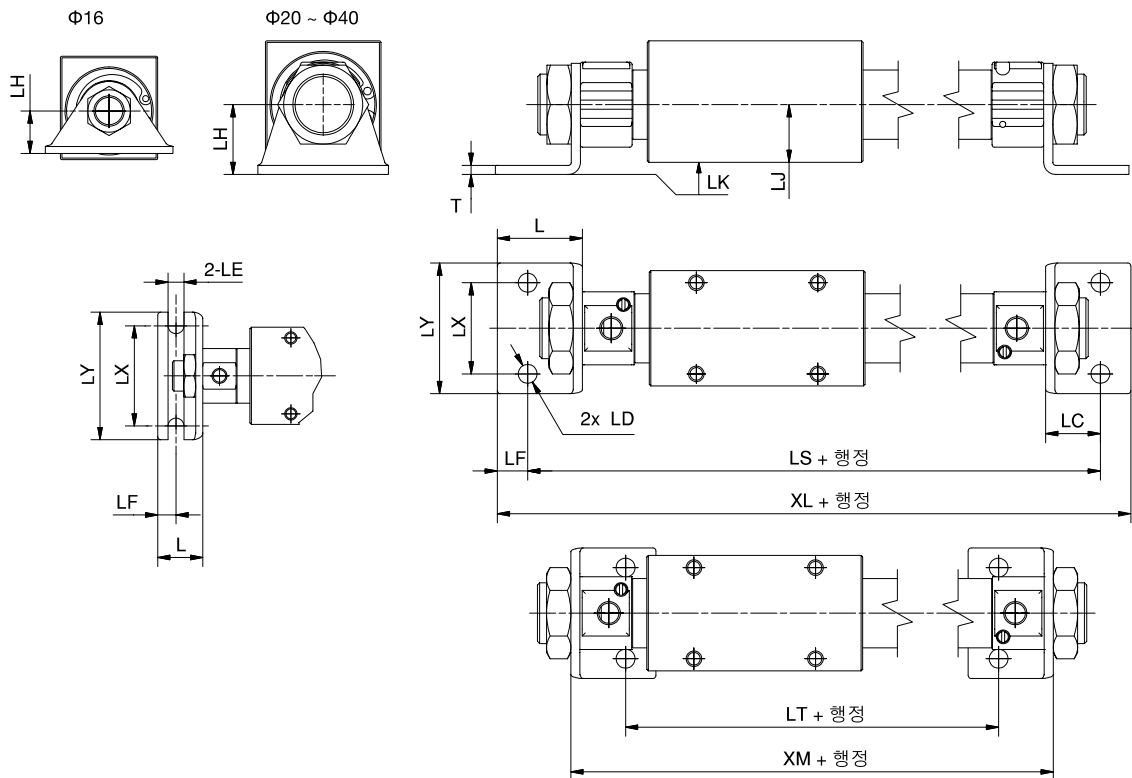
단위: mm

표준형/플랜지 마운팅



내경	F	ΦFD	FW	FX	FY	FZ	T	LS
16	5.2	-	42	33	-	20	2.3	92
20	-	6	52	40	20	32	3	115
25	-	7	80	64	28	44	5	120
32	-	7	80	64	28	44	5	133
40	-	7	80	64	28	44	5	150

표준형/푸트 마운팅



내경	T	L	LC	ΦLD	LE	LF	LH	LJ	LK	LX	LY	LS	LT	XL	XM
16	2.3	14.8	8.8	-	5.2	6	14	16	-2	33	42	109.6	79	121.6	96.6
20	3	28	18	6.2	-	10	23	19	4	30	43	151	85	171	121
25	3	35	23	7	-	12	30	24	6	46	62	166	**	222	**
32	3	35	23	7	-	12	30	30	0	46	62	179	**	203	**
40	3	36	24	7	-	12	30	35	5	46	62	198	**	254	**

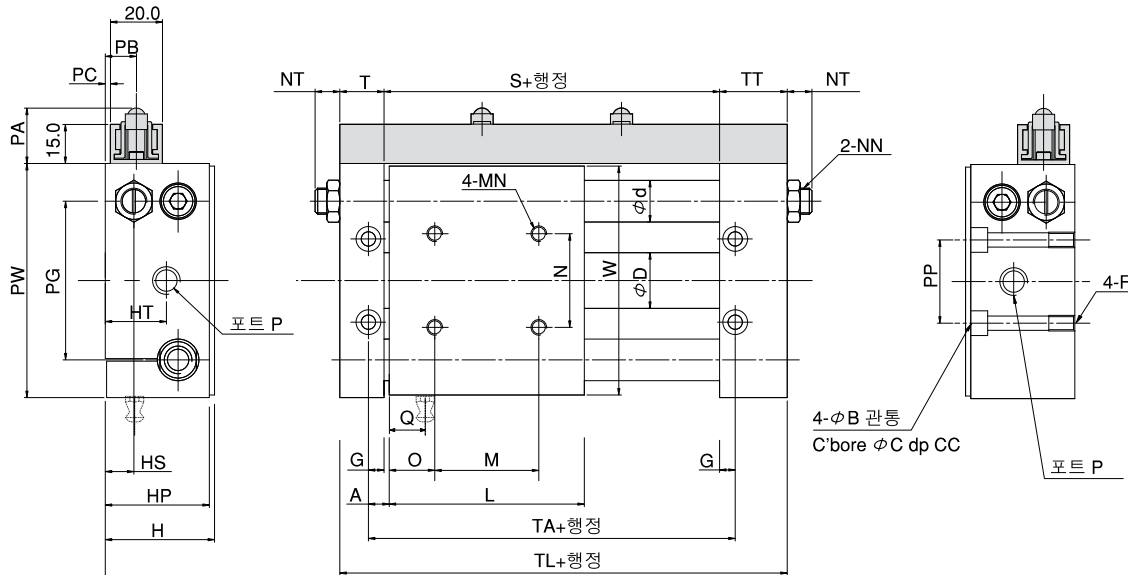
주) ** 푸트마운팅 사용시 간섭에 주의하십시오.



외형 치수도

단위 : mm

가이드형/P1Z-G



가이드형/P1Z-T(집중배관)



내경	A	ΦB	ΦC	CC	ΦD	Φd	F	G	H	HP	HS	HT	L
16	8	4.3	8	4.5	17.4	12	M5x0.8 dp:10	6	34	33.5	12	21.5	65
20	8	5.5	9.5	6.5	21.4	16	M6x1.0 dp:10	6	42	40	12	23.5	75
25	10	7	11	6.5	26.4	16	M8x1.25 dp:10	8	54	52	40	24.5	80
32	13	8.7	14	8	33.6	20	M10x1.5 dp:15	10	66	64	20	41	91
40	12.5	8.7	14	8	41.6	25	M10x1.5 dp:15	10.5	76	74	56	28	95

내경	M	N	MN	NN	NT	O	P	PA	PB	PC	PG
16	34	30	M5x0.8 dp:8	M10x1.0	7.5	15.5	M5x0.8	21.5	12	2	50
20	40	36	M6x1.0 dp:10	M14x1.5	9.5	17.5	Rc1/8	21.5	12	2	61
25	40	70	M8x1.25 dp:10	M14x1.5	11	20	Rc1/8	21.5	32	22	70
32	60	50	M8x1.25 dp:12	M20x1.5	11.5	15.5	Rc1/8	21.5	12	2	86
40	65	105	M8x1.25 dp:12	M20x1.5	11	15	Rc1/4	21.5	42	32	104

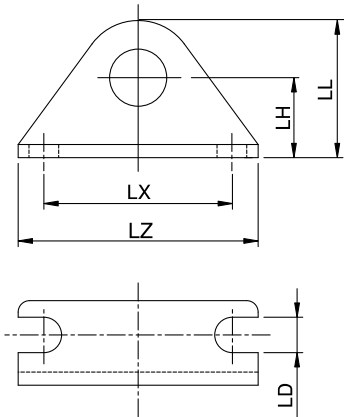
내경	PW	PP	T	TT	S	TA	TL	W	Q
16	70	27	14	23	69	81	106	68	-
20	90	32	17	26	79	91	122	88	-
25	100	42	17	26	84	100	127	97	23
32	122	50	20	28	97	117	145	118	-
40	145	64	22	35	99	120	156	142	25.5



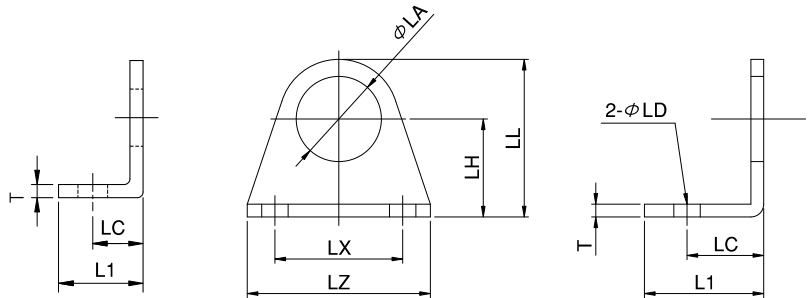
마운팅 브라켓

푸트 마운팅

Φ16



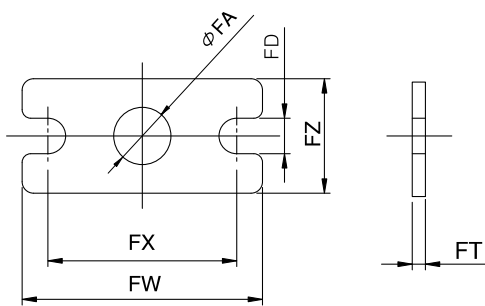
Φ20 ~ Φ40



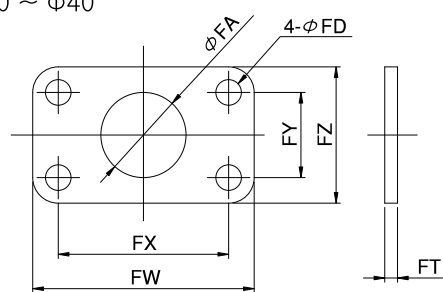
품번	내경	LL	LH	LX	LZ	ΦLA	ΦLD	LC	L1	T
PDC15-LB	16	24	14	33	42	10	5.2	8.8	14.8	2.3
PK1A20-LB	20	37	23	30	43	20	6.2	18	28	3
PK1A25-LB	25, 32	48	30	46	62	26	7	23	35	3
PK1A40-LB	40	48	30	46	62	32	7	24	36	3

플렌지 마운팅

Φ16



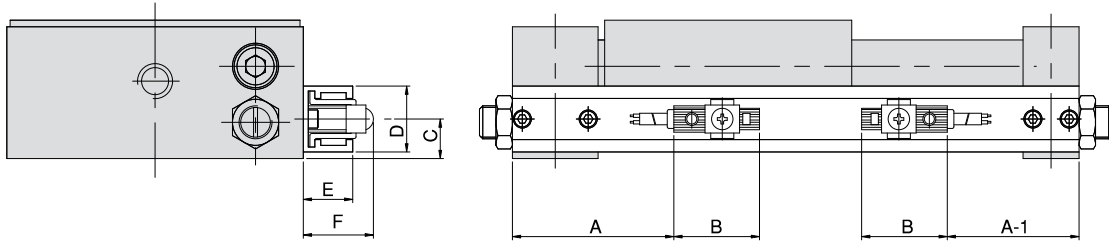
Φ20 ~ Φ40



품번	내경	FT	FY	FZ	ΦFD	ΦFA	FX	FW
PDC15-FH	16	2.3	-	20	5.2	10	33	42
PK1A20-FH	20	3	20	32	6	20	40	52
PK1A25-FH	25, 32	5	28	44	7	26	64	80
PK1A40-FH	40	5	28	44	7	-	64	80



오토 스위치



오토 스위치 부착 적정위치

내경	A	A-1	B	C	D	E	F
16	41	32	26	12	20	15	21.5
20	49	40	26	12	20	15	21.5
25	50	59	26	32	20	15	21.5
32	60	52	26	12	20	15	21.5
40	63	76	26	42	20	15	21.5

주) 오토 스위치는 가이드형에만 부착 가능합니다.

오토 스위치

유접점	리드선 타입(1.5m)	CL-D-C73				
무접점	리드선 타입(1m)				CL-D-H7B1	CL-D-H7A1
	리드선 타입(3m)				CL-D-H7B3	CL-D-H7A3
	리드선 타입(5m)				CL-D-H7B5	CL-D-H7A5
부 하 전 압 범 위		DC24V	AC110V	AC220V	DC 24V	DC 24V
부 하 전 류 범 위		5~40 mA	5~20 mA	5~12mA	5~20mA	0.1~40mA
내 부 강 하 전 압		3V 이하			5V 이하	0.5V 이하
배 선 방 식		2선식			2선식	3선식(NPN)
내 전 압		50M Ω (500V MEGA)			100M Ω (500V MEGN)	
사 용 온 도 범 위		0 ~ 60°C				
보 호 구 조		IP67(IEC규격)				
표 시 램 프		ON시 적색 발광 다이오드 점등				
내 부 회 로						
적 합 부 하		소형 릴레이, PLC				