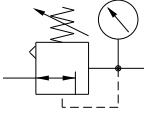


레귤레이터 AR200 시리즈

공압기호



주문형식

AR **200** **8**

시리즈 명
레귤레이터

몸체 사이즈

2	¼
---	---

접속 구경

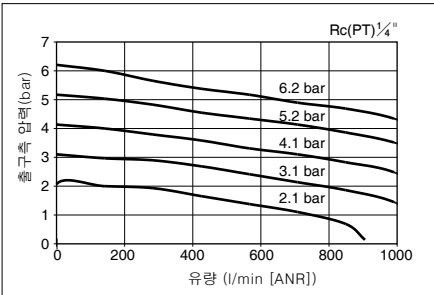
8	¼
---	---

주) 압력계이지 (GAD40-10)와 L-브라켓 (BRK AFR200)이 포함되어 있습니다.

사양

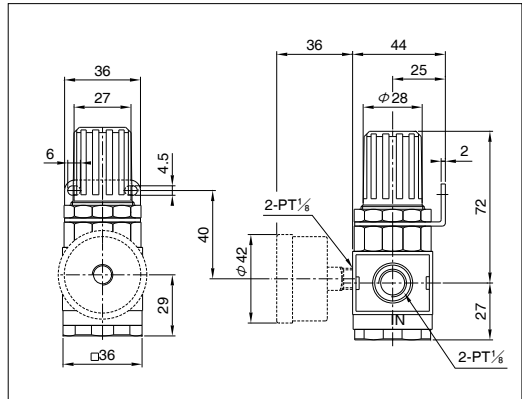
구분	단위	AR200
접속구경	Rc(PT)	¼
게이지 접속구경	Rc(PT)	½
사용유체		압축 공기
보증내압력		1.5(15.0)
최고사용압력	Mpa(bar)	1.0(10.0)
설정압력범위		0.05 ~ 0.85(0.5~8.5)
사용온도범위	°C	0 ~ 60
구조		릴리프형

유량특성



외형 치수도

(단위 : mm)



레귤레이터

AR320, AR420 시리즈

공압기호



주문형식

AR

320

10

시리즈 명
레귤레이터

몸체 사이즈

320	3/8"
420	1/2"

접속구경

8	Rc1/4	AR320
10	Rc3/8	
15	Rc1/2	AR420

주) 압력계이지 (GAD40-10/GAD50-10)와 L-브라켓(BRK AR320/BRK AR420)이 포함되어 있습니다.

구조도

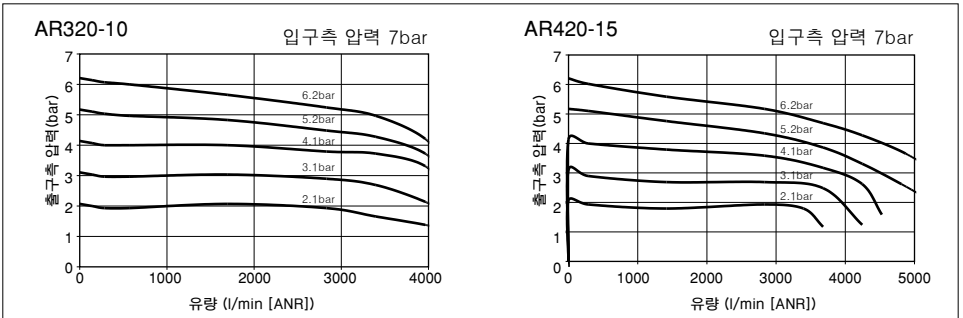
주요 부품

번호	품 명	재 질
1	바디	AL 다이캐스트
2	밸브 Ass'y	황동/NBR
3	밸브 스프링	스테인레스강
4	O-Ring	NBR
5	피스톤 Ass'y	수지
6	밸브 시트	NBR
7	피스톤 패킹	NBR
8	본넬트	수지
9	브라켓 고정너트	수지
10	라이너	수지

사양

구분	분류	단위	AR320	AR420
접속구경	Rc(PT)		¼, ⅜	½
압력계접속구경	Rc(PT)		⅜	¼
사용유체			압축 공기	
보정내압력			1.5(15.0)	
최고사용압력	Mpa(bar)		1.0(10.0)	
설정압력범위			0.05 ~ 0.85(0.5~8.5)	
사용온도범위	°C		0~60	
구조			릴리프형	
질량			370g	590g

유량 특성



외형 치수도

(단위 : mm)

