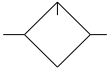
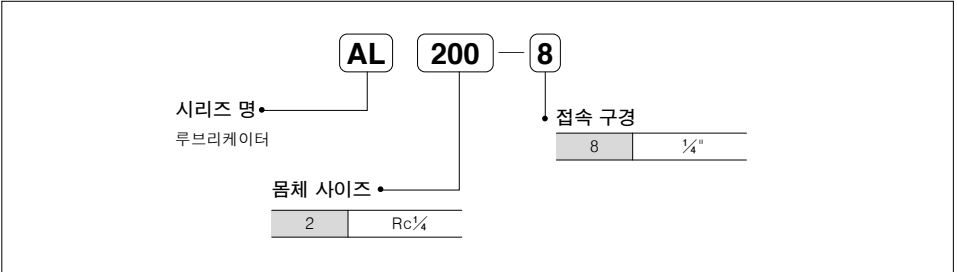


루브리케이터 AL200 시리즈

공압기호



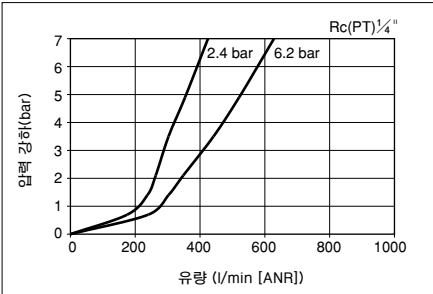
주문형식



사양

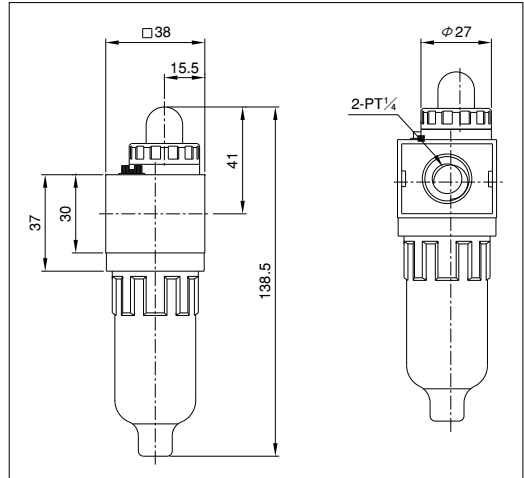
구분	단위	AL200
접속구경	Rc(PT)	$\frac{1}{4}$
게이지 접속구경	Rc(PT)	$\frac{1}{8}$
사용유체		공기
보증내압력	Mpa(bar)	1.5(15.0)
최고사용압력		1.0(10.0)
사용온도범위	℃	0 ~ 60
추천유종		터빈유 1종 (ISO VG32)

유량 특성



외형 치수도

(단위 : mm)



루브리케이터

AL320, AL420 시리즈

공압기호



주문형식

AL 320 - 10

시리즈 명
루브리케이터

몸체 사이즈

320	$\frac{3}{8}$
420	$\frac{1}{2}$

접속구경

8	Rc $\frac{1}{4}$	AL320
10	Rc $\frac{3}{8}$	
15	Rc $\frac{1}{2}$	AL420

주) 개별 취부시에는 C-브라켓(AL320 : BKC320, AL420 : BKC420)을 별도로 주문해 주십시오.

구조도

주요 부품

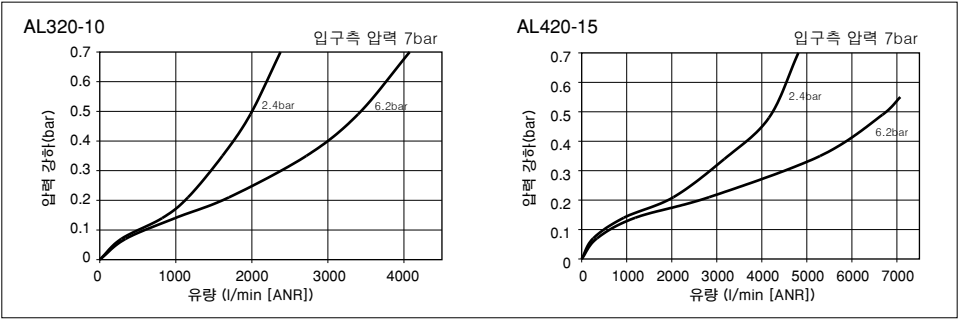
품번	품명	재질
1	바디	AL 다이캐스트
2	드립 콘트롤 바디	황동/NBR
3	O-링	NBR
4	씰 플레이트	NBR
5	급유 캡	수지
6	조정 노브	수지
7	보울	수지
8	보울 O-링	NBR
9	보울 가이드	수지

루브리케이터

사양

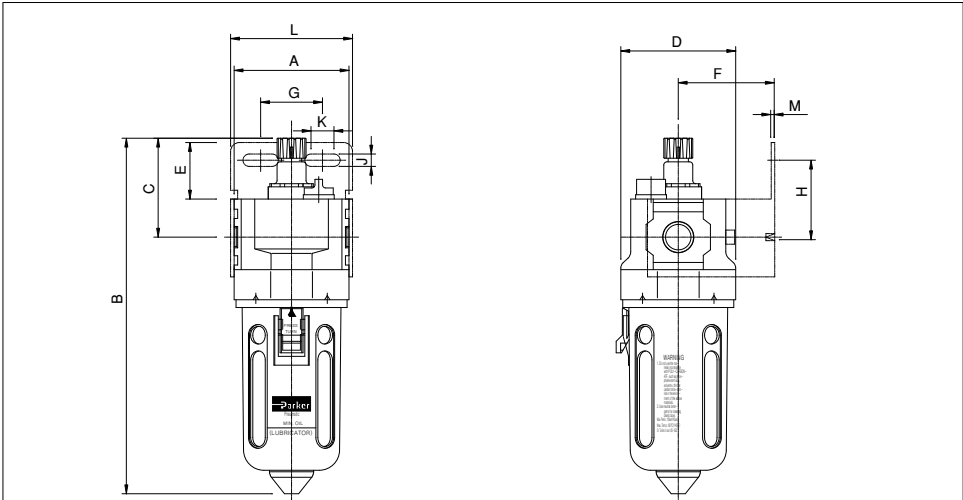
구분	단위	AL320	AL420
접속구경	Rc(PT)	¼, ⅜	½
사용유체	μm	압축 공기	
보내압력	Mpa(bar)	1.5(15.0)	
최고공급압력		1.0(10.0)	
사용온도범위	℃	0~60	
추천유종		터빈유 1종(ISO VG32)	
질량		300g	424g

유량 특성



외형 치수도

(단위 : mm)



구분	A	B	C	D	마운팅 브라켓							
					E	F	G	H	J	K	L	M
AL320	65	198	56	65	32	50	35	45	7	13	69	2.3
AL420	80	216	56	80	32	50	50	45	7	13	85	2.3