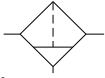
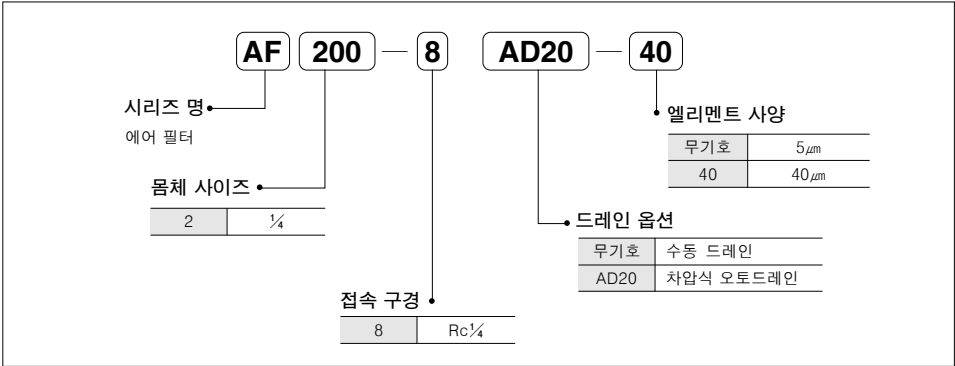


# 에어 필터 AF200 시리즈

공압기호



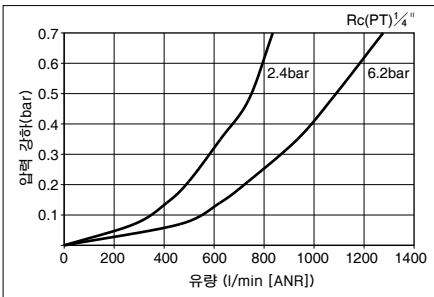
주문형식



사 양

구 분	단 위	AF200
접 속 구 경	Rc(PT)	¼
표 준 여 과 도	µm	5 (옵션 40)
최 고 압 력 범 위	Mpa(bar)	1.0(10.0)
보 증 내 압 력 범 위		1.5(15.0)
사 용 온 도 범 위	℃	0 ~ 60

유량 특성

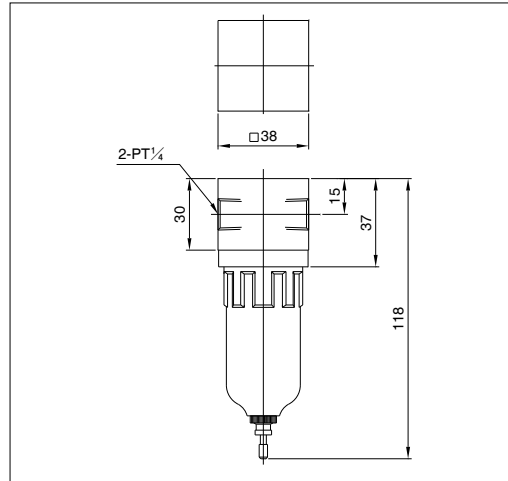


교환부품/필터엘리먼트

엘리먼트	품 번
5 µm	AU200KAESE
40 µm	AU200KAEG

외형 치수도

(단위 : mm)



에어 필터

# AF320, AF420 시리즈

공압기호



주문형식

**AF 320 - 10 - AD41 - 40**

시리즈 명  
에어 필터

몸체 사이즈

320	3/8"
420	1/2"

접속 구경

8	1/4"	AF320
10	3/8"	
15	1/2"	

엘리먼트 사양

무기호	5 $\mu$ m
40	40 $\mu$ m

드레인 옵션

무기호	수동 드레인
AD41	오토드레인

주) 개별 취부시에는 C-브라켓(AF320 : BKC320, AF420 : BKC420)을 별도 주문해주시시오.

구조도

플로터식 오토드레인

**주요 부품**

품번	부 품 명	재 질
1	바디	AL 다이캐스트
2	보울	수지
3	보울 가이드	수지
4	보울 O-링	NBR
5	디플렉터	수지
6	배플	수지
7	엘레먼트	수지
8	드레인 Ass'y	수지

**교환부품/필터엘리먼트**

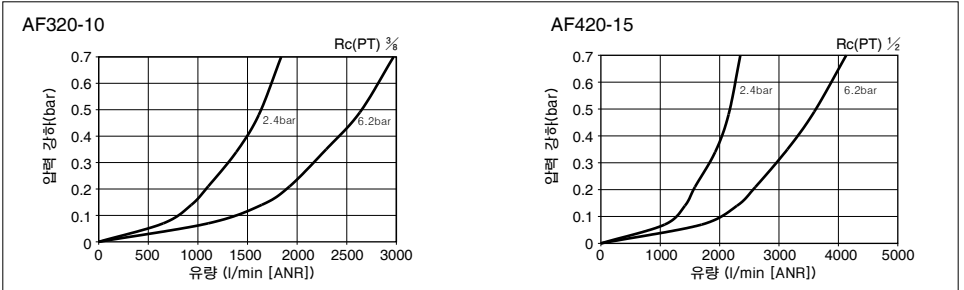
엘리먼트	품 번	
	AU320	AU420
5 $\mu$ m	AU320KAESE	AU420KAESE
40 $\mu$ m	AU320KAEG	AU420KAEG

# 에어 필터

## 사양

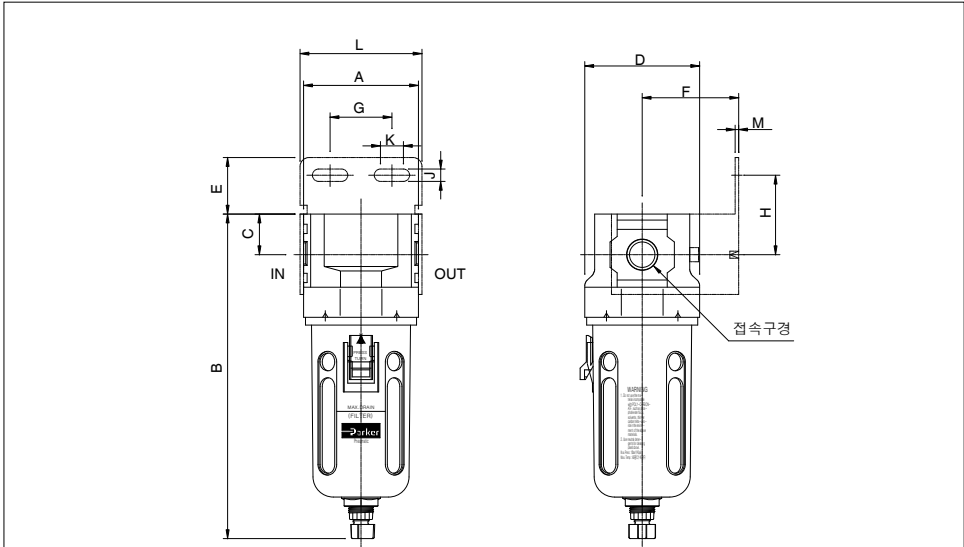
구	본	단	AF320	AF420
절	속	위	Rc(PT)	$\frac{1}{4}$ , $\frac{3}{8}$
여	과	도	$\mu\text{m}$	5 (옵션 40)
보	증	내	Mpa(bar)	1.5(15.0)
최	고	공		1.0(10.0)
사	용	도	$^{\circ}\text{C}$	0~60
중	량		286g	444g

## 유량 특성



## 외형 치수도

(단위 : mm)



사이즈	A	B	C	D	마운팅 브라켓							
					E	F	G	H	J	K	L	M
AF320	65	172	23	65	32	50	35	45	7	13	69	2.3
AF420	80	190	23	80	32	50	50	45	7	13	85	2.3