



aerospace
climate control
electromechanical
filtration
fluid & gas handling
hydraulics
pneumatics
process control
sealing & shielding



Luft-Ölkühler

LHC mit Hydraulikmotor für mobile
und industrielle Anwendungen



ENGINEERING YOUR SUCCESS.



Die Olaer Group gehört seit dem 1. Juli 2012 zu Parker Hannifin. Mit ihren Produktionsstandorten und Vertriebsbüros in 14 Ländern, die sich auf Nordamerika, Asien und Europa verteilen, erhöht die Olaer Group die Präsenz von Parker in bestimmten geografischen Wachstumsregionen. Sie bringt ihr Know-how in den Segmenten Hydraulikspeicher und Kühlanlagen auf wichtigen Wachstumsmärkten wie zum Beispiel Öl und Gas, Stromerzeugung und erneuerbare Energien ein.

LHC-Öl/Luftkühler

Für den mobilen und industriellen Einsatz – maximale Kühlleistung 300 kW

Der LHC-Öl/Luftkühler mit Hydraulikmotor ist speziell für mobile und industrielle Anwendungen entwickelt worden. Zusammen mit einem großen Angebot an Zubehör sind LHC-Kühler für die meisten Hydrauliksysteme und Umgebungsbedingungen geeignet. Die maximale Kühlleistung beträgt 300 kW bei ETD 40 °C. Die Wahl des richtigen Kühlers erfordert eine korrekte Auslegung. Daher empfehlen wir Ihnen unser Berechnungsprogramm. Dieses Programm, in Kombination mit der Beurteilung unserer erfahrenen und qualifizierten Ingenieure, ermöglicht Ihnen ein optimales Preis-Kühlleistungsverhältnis.

Überhitzung – ein kostspieliges Problem

Ein unterdimensioniertes Kühlsystem führt zu einem

Temperaturgleichgewicht auf zu hohem Niveau. Dies führt wiederum zu schlechteren Schmiereigenschaften, einer erhöhten internen Leckage, einer höheren Gefahr von Kavitation und Komponentenschäden. Überhitzung wirkt sich negativ auf die Lebensdauer und die Umwelt aus.

Temperaturoptimierung – eine Grundvoraussetzung für einen kostengünstigen Betrieb

Das Temperaturgleichgewicht in einem Hydrauliksystem entsteht, wenn der Kühler die überschüssige Systemenergie ableitet: die Verlustenergie des Systems ($P_{\text{verlust}} = P_{\text{kühlen}} = P_{\text{verbraucht}}$). Temperaturoptimierung bedeutet, dass ein Temperaturgleichgewicht bei der idealen Betriebstemperatur entsteht – der Temperatur, bei

der die Viskosität des Öls und der Luftanteil den empfohlenen Werten entsprechen.

Die richtige Betriebstemperatur führt zu einer Reihe wirtschaftlicher und ökologischer Vorteile:

- Erhöhte Lebensdauer des Hydrauliksystems.
- Erhöhte Lebensdauer des Öls.
- Die Verfügbarkeit des Hydrauliksystems wird erhöht – längere Betriebs- und kürzere Ausfallzeiten.
- Verringerte Wartungs- und Reparaturkosten.
- Hoher Wirkungsgrad bei kontinuierlichem Betrieb – Der Wirkungsgrad des Systems fällt ab, wenn die Temperatur über der idealen Betriebstemperatur liegt.



Eine durchdachte Konstruktion sowie die richtige Werkstoff- und Komponentenwahl sorgen für eine lange Lebensdauer, eine hohe Verfügbarkeit und geringe Wartungs- und Reparaturkosten

Kompakte Konstruktion und geringes Gewicht.

Wartungsfreundlich und optimal für das Nachrüsten einer Vielzahl von Systemen geeignet.



Hydraulikmotor mit Schluckvolumen von 8.4 cm³/U bis 25.2 cm³/U.

Vorsatzlager an größeren Modellen für eine lange Lebensdauer.

Geräuscharmes Lüfterrad und leiser Lüftermotor.

Kühlelement mit niedrigem Druckverlust und hoher Kühlleistung.

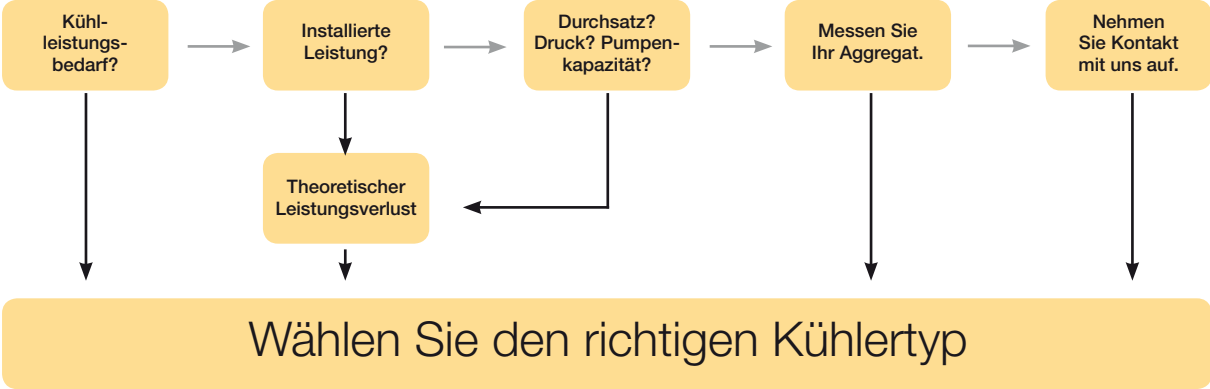
LHC-M und LHC-X

LHC-Öl/Luftkühler sind auch in zwei Sonderausführungen erhältlich: LHC-X (Atex-Version)

ist zugelassen für den Einsatz in explosionsgefährdeten Bereichen. LHC-M ist durch seine ausge-

prägte Korrosionsbeständigkeit besonders für marine Anwendungen geeignet.

Wie berechnet man die erforderliche Kühlleistung?



Werte eingeben...

... Lösungsvorschläge





Ein reduzierter Energieverbrauch wirkt sich nicht nur positiv auf die Umwelt aus, sondern trägt auch dazu bei, die Betriebskosten zu senken, d.h. das Preis-Kühlleistungsverhältnis zu verbessern.

Optimiertes Preis-Kühlleistungsverhältnis

dank genauer Berechnungen und dem Support unserer Ingenieure

Optimale Dimensionierung führt zu effizienter Kühlung. Eine korrekte Dimensionierung erfordert Fachkenntnisse und Erfahrung, zu denen Sie dank unseres Berechnungsprogramms und dem Know-how unserer Ingenieure Zugang erhalten: Die perfekte Lösung für ein optimales Preis-Kühlleistungsverhältnis. Unser anwenderfreundliches Berechnungsprogramm können Sie von www.olaer.de herunterladen.

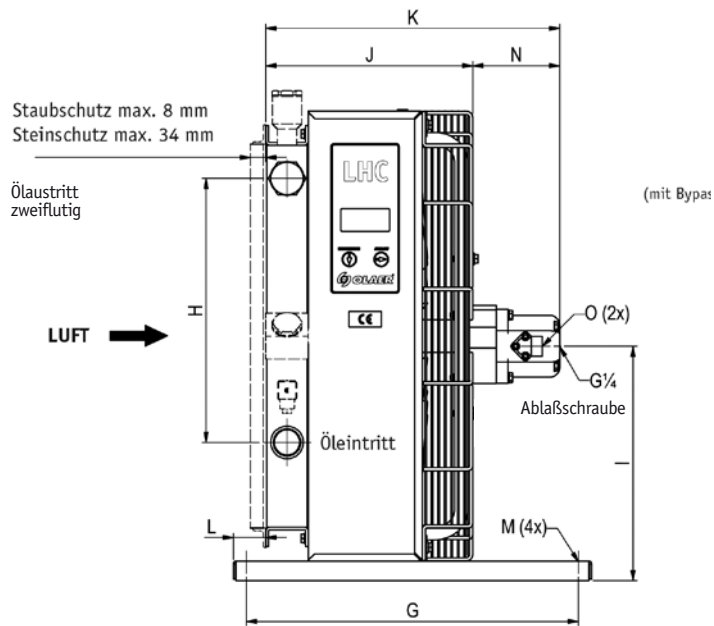
Wertvolle Systemanalyse inklusive

Bei der Kühlerberechnung bietet es sich häufig an, gleichzeitig eine umfassende Analyse des Hydrauliksystems durchzuführen. So können mögliche weitere Systemoptimierungen geprüft werden: wie zum Beispiel Filtrierung, Nebenstrom- oder Rücklaufkühlung. Wir stehen Ihnen gerne für weitere Beratung und Auskünfte zur Verfügung.

Olaer Qualitäts- und Leistungsgarantie – Ihre Betriebs- und Systemversicherung

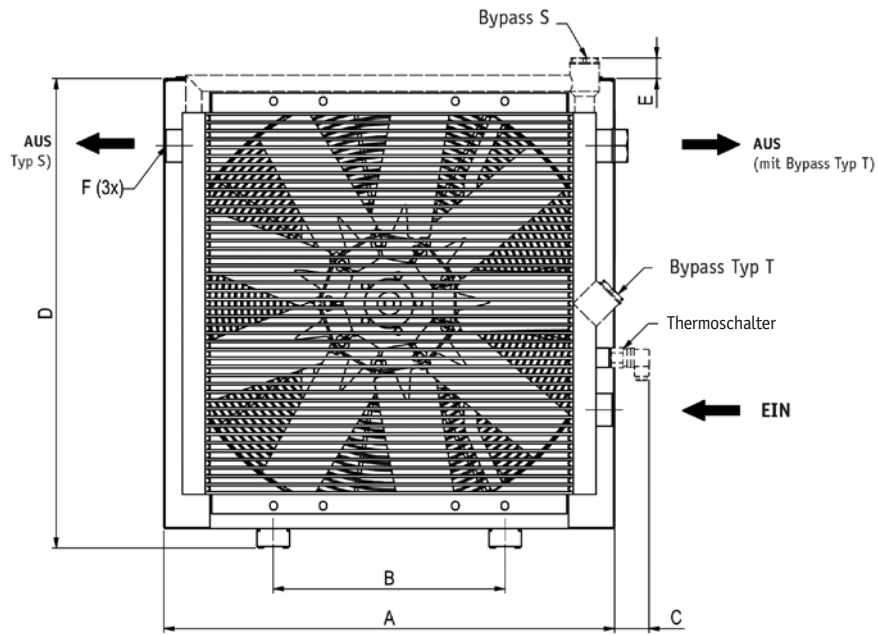
Das ständige Streben nach kostengünstigen und umweltfreundlichen Hydrauliksystemen erfordert eine kontinuierliche Weiterentwicklung. Wir forschen in den Bereichen Kühlleistung, Geräuschpegel, Druckverlust und Ermüdung. In unserem Labor unterziehen wir unsere Produkte sorgfältigen Qualitäts- und Leistungstests. Alle Tests und Messungen erfolgen gemäß genormter Methoden: Kühlleistung nach EN 1048, Geräuschpegel nach ISO 3743, Druckverlust nach EN 1048 und Ermüdung nach ISO 10771-1.





BEZEICHNUNG	Lüfterdrehzahl U/min	Lüfterleistung kW	Gewicht kg (ca.)	Max. Drehzahl U/min @ 40 °C	Schalldruckpegel LpA dB(A) 1m*
LHC2 007	1500	0.10	10	3500	62
	3000	0.65	10	3500	79
LHC2 011	1500	0.20	15	3500	67
	3000	1.50	15	3500	82
LHC2 016	1000	0.10	18	3500	60
	1500	0.35	18	3500	70
	3000	2.50	18	3500	86
LHC2 023	1000	0.15	30	3500	64
	1500	0.50	30	3500	76
LHC 033	1000	0.65	40	2900	75
	1500	2.00	40	2900	85
LHC 044	1000	0.70	56	2900	77
	1500	2.00	56	2900	86
LHC 056	750	0.75	70	2400	74
	1000	1.80	70	2400	82
LHC 058	750	0.75	77	2400	75
	1000	1.80	77	2400	83
LHC 076	750	0.70	105	2200	80
	1000	1.60	105	2200	87
LHC 078	750	0.70	111	2200	81
	1000	1.60	111	2200	88
LHC 110	750	1.70	117	1900	85
	1000	4.00	117	1900	91
LHC 112	750	1.70	125	1900	86
	1000	4.00	125	1900	92
LHC 113	750	1.70	184	2400	87
	1000	4.00	184	2400	93
LHC 200	Bitte kontaktieren Sie für weitere Informationen Parker.				

* = Geräuschpegeltoleranz ± 3 dB(A).

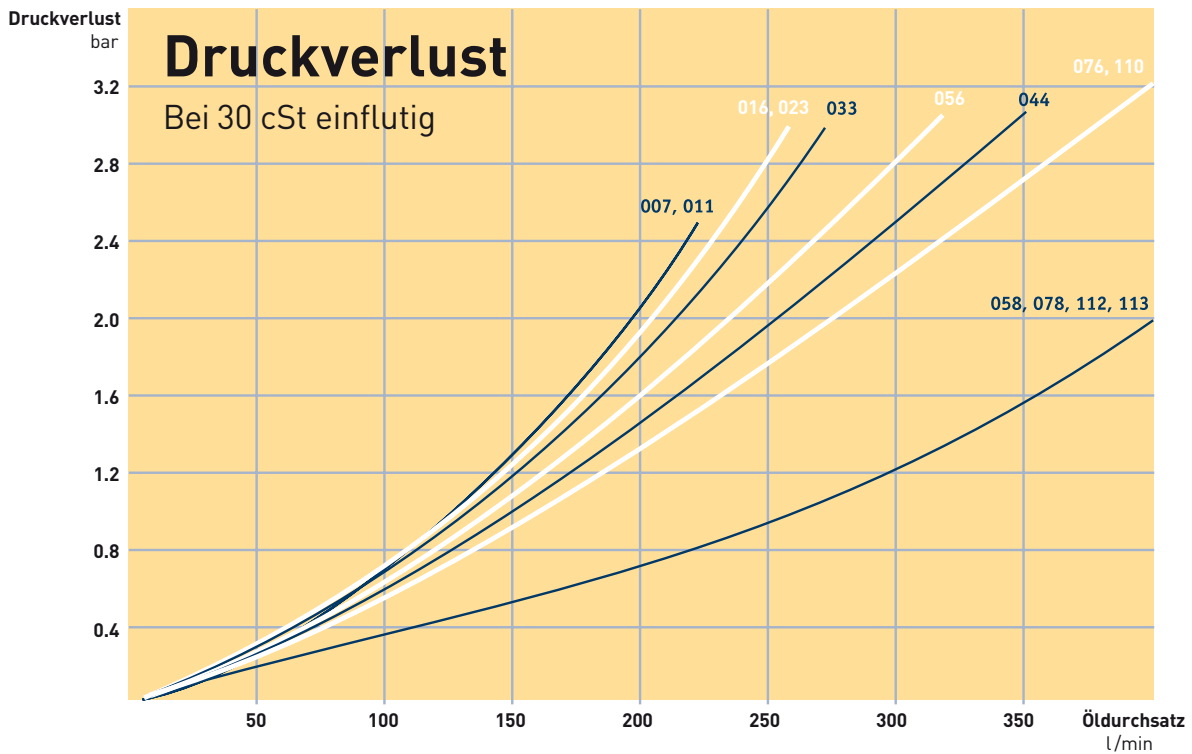


BEZEICHNUNG	A	B	C	D	E	F	G	H	I	J	K	L	Mø
LHC2 007	365	203	64	395	42	G1	510	160	197	225	J+N	50	9
LHC2 011	440	203	62	470	41	G1	510	230	234	249	J+N	50	9
LHC2 016	496	203	66	526	46	G1	510	230	262	272	J+N	50	9
LHC2 023	580	356	44	610	44	G1	510	305	304	287	J+N	50	9
LHC 033	692	356	42	722	42	G1¼	510	406	360	318	J+N	50	9
LHC 044	692	356	59	866	59	G1¼	510	584	432	343	J+N	50	9
LHC 056	868	508	49	898	43	G1¼	510	584	448	368	J+N	50	9
LHC 058	868	508	49	898	43	G2	510	584	448	388	J+N	30	9
LHC 076	1022	518	41	1052	45	G1½	610	821	525	393	J+N	70	14
LHC 078	1022	518	41	1052	45	G2	610	821	525	413	J+N	50	14
LHC 110	1185	600	54	1215	45	G2	610	985	607	418	J+N	70	14
LHC 112	1185	600	54	1215	45	G2	610	985	607	438	J+N	50	14
LHC 113	1200	600	82	1215	45	G2	610	985	607	485	J+N	132	14

MOTOR	Schluckvolumen cm³/U	N LHC2 007 – LHC2 023	N LHC 033 – LHC 112	O Winkelanschluss 90°	Max. Betriebs- druck bar
A	8.4	91	133	G½	250
B	10.8	98	138	G½	250
C	14.4	101	144	G½	250
D	16.8	105	148	G¾	250
E	19.2	110	151	G¾	250
F	25.2	120	165	G¾	250



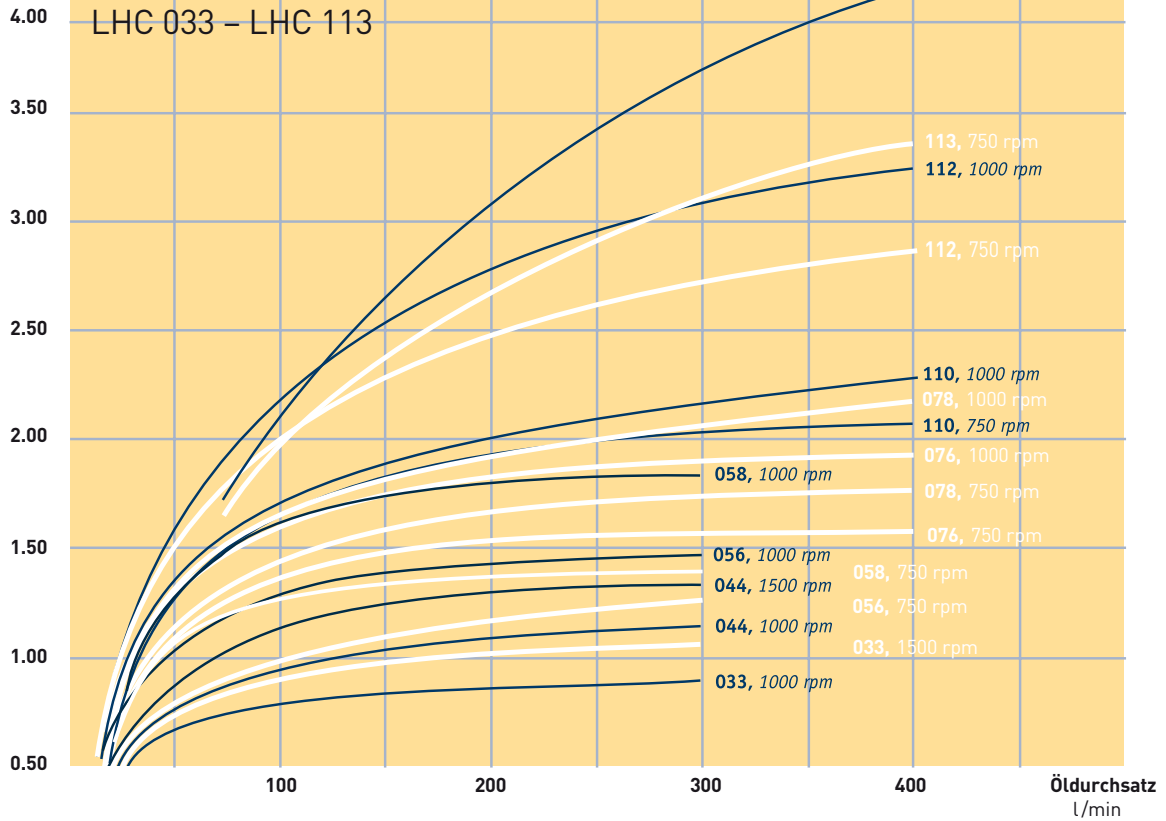
Die Kühlleistungskurven basieren auf der Öleintrittstemperatur und der Umgebungstemperatur. Bei einer Öleintrittstemperatur von 60 °C und einer Umgebungstemperatur von 20 °C beträgt die Temperaturdifferenz 40 °C. Diese muss mit der spezifischen Kühlleistung in kW/ °C multipliziert werden, um die Kühlleistung zu errechnen.



spezifische
Kühlleistung
kW/°C

Kühlleistung

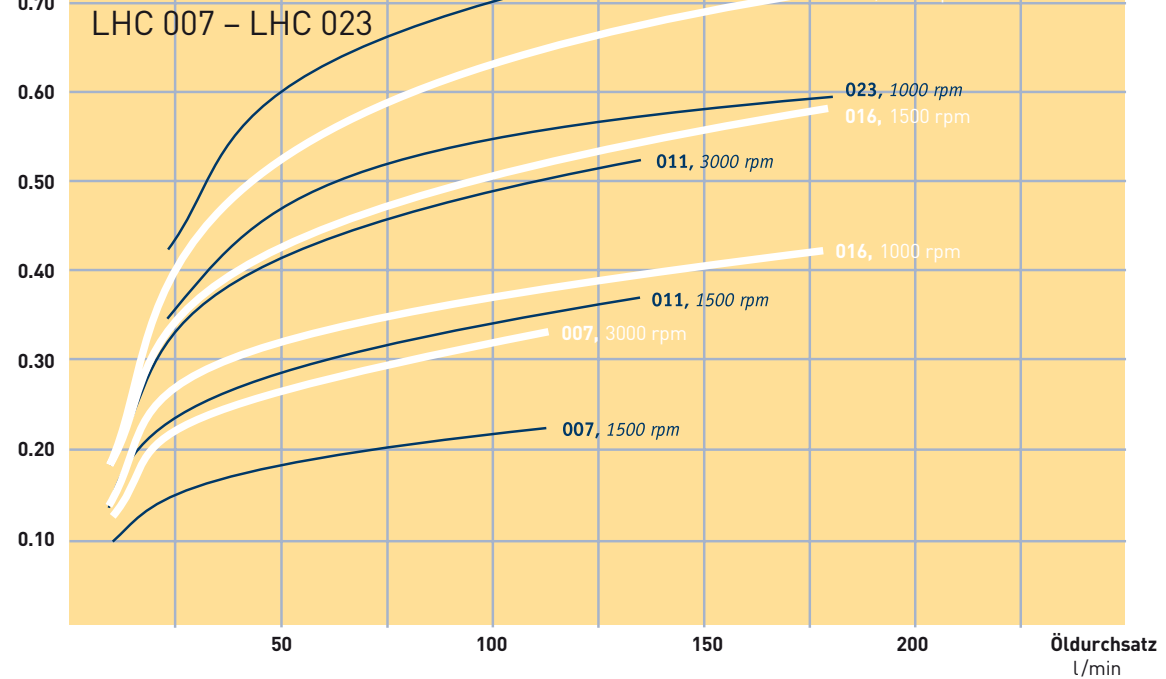
LHC 033 - LHC 113



spezifische
Kühlleistung
kW/°C

Kühlleistung

LHC 007 - LHC 023



Kühlleistungstoleranz ± 10%



Typenschlüssel für LHC/LHC2-Öl/Luftkühler

Bei der Bestellung sind alle Stellen auszufüllen

BEISPIEL: LHC2 - 016 - B - 50 - S20 - S - Z
 1 2 3 4 5 6 7

1. ÖL/LUFTKÜHLER MIT HYDRAULIKMOTOR= LHC / LHC2

2. KÜHLERGRÖSSE

007, 011, 016, 023, 033, 044, 056, 058, 076, 078, 110, 112 und 113

3. HYDRAULIKMOTOR, SCHLUCKVOLUMEN

Ohne Hydraulikmotor	= 0
Schluckvolumen 8.4 cm ³ /U	= A
Schluckvolumen 10.8 cm ³ /U	= B
Schluckvolumen 14.4 cm ³ /U	= C
Schluckvolumen 16.8 cm ³ /U	= D
Schluckvolumen 19.2 cm ³ /U	= E
Schluckvolumen 25.2 cm ³ /U	= F
Sonderausführung	= X

(X: Druck, Schluckvolumen, Abmessungen usw. im Klartext angeben.)

4. THERMOKONTAKT

Ohne Thermokontakt	= 00
40 °C	= 40
50 °C	= 50
60 °C	= 60
70 °C	= 70
80 °C	= 80
90 °C	= 90

5. KÜHLELEMENT

einflutig	= 000
zweiflutig	= T00
Eingebautes druckgesteuertes Bypassventil, einflutig	
2 bar	= S20
5 bar	= S50
8 bar	= S80
Eingebautes druckgesteuertes Bypassventil, zweiflutig*	
2 bar	= T20
5 bar	= T50
8 bar	= T80
Eingebautes temperatur- und druckgesteuertes Bypassventil, einflutig	
50 °C, 2.2 bar	= S25
60 °C, 2.2 bar	= S26
70 °C, 2.2 bar	= S27
90 °C, 2.2 bar	= S29

Eingebautes temperatur- und druckgesteuertes Bypassventil, zweiflutig*

50 °C, 2.2 bar	= T25
60 °C, 2.2 bar	= T26
70 °C, 2.2 bar	= T27
90 °C, 2.2 bar	= T29

6. ELEMENTSCHUTZ

Ohne Schutz	= 0
Steinschutz	= S
Staubschutz	= D
Staub- und Steinschutz	= P

7. STANDARD/SONDER

Standard	= 0
Sonder	= Z

TECHNISCHE DATEN

FLÜSSIGKEITSKOMBINATIONEN

Mineralöl	HL/HLP nach DIN 51524
Öl-/Wasser emulsion	HFA, HFB nach CETOP RP 77H
Wasserglykol	HFC nach CE TOP RP 77H
Phosphatester	HFD-R nach CETOP RP 77H

WERKSTOFFE

Kühlelement	Aluminium
Lüfterrad/Nabe	Glasfaserverstärktes Polypropylen/Aluminium
Lüftergehäuse	Stahl
Lüftergitter	Stahl
Andere Teile	Stahl
Oberflächenschutz	Elektrostatische Pulverlackierung

KÜHLELEMENT

Maximaler statischer Betriebsdruck	21 bar
Dynamischer Betriebsdruck	14 bar*
Kühlleistungstoleranz	± 6 %
Maximale Öleintrittstemperatur	120 °C

* Geprüft nach ISO/DIS 10771-1

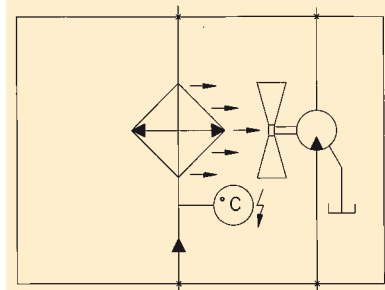
KÜHLLLEISTUNGSKURVEN

Die Kühlleistungskurven in diesem Datenblatt basieren auf Messungen nach EN 1048 mit Öl Typ ISO VG 46 bei 60°C.

BERATUNG BITTE BEI PARKER HANNIFIN ANFORDERN

Öltemperatur > 120 °C
 Ölviskosität > 100 cSt
 Aggressive Atmosphäre
 Verschmutzte Umgebungsluft
 Verwendung in großen Höhenlagen

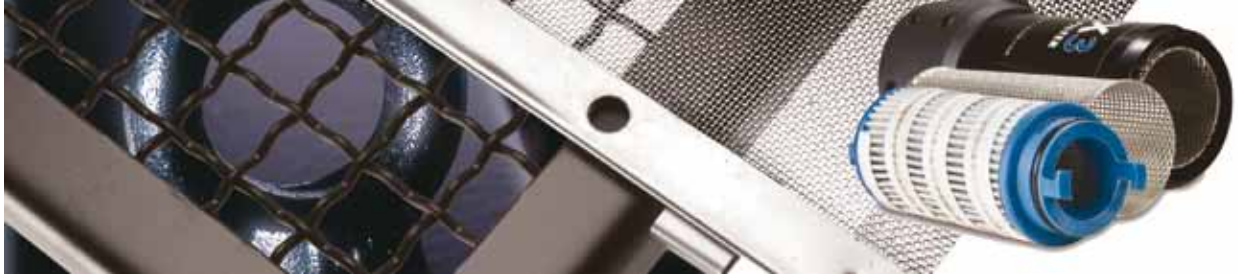
SCHALTPLAN



Schaltplan für LHC-Öl/Luftkühler.

Diese Information kann sich jederzeit ohne vorherige Ankündigung ändern.





Dank unserer langjährigen Erfahrung, unseres umfangreichen Know-Hows und unserer fortschrittlichen Technologie, können wir eine Vielzahl verschiedener Lösungen für Kühler und Zubehör bieten, die genau auf Ihre Bedürfnisse abgestimmt sind.

Gehen Sie einen Schritt weiter

– wählen Sie das richtige Zubehör

Ein Hydrauliksystem mit Kühler, Kühlerzubehör und Speicher sorgt für erhöhte Verfügbarkeit und eine verlängerte Lebensdauer sowie reduzierte Wartungs-

und Reparaturkosten. Alle Anwendungen und Umgebungsbedingungen sind einzigartig. Eine durchdachte Zubehörwahl kann deshalb zur Verbesserung

Ihres Hydrauliksystems beitragen. Wir stehen Ihnen gerne für weitere Beratungen und Auskünfte zur Verfügung.



Druckgesteuertes Bypassventil – integriert
Führt das Öl bei zu hohem Druckverlust am Kühlelement vorbei. Minimiert die Gefahr für einer Kühlerbeschädigung, z.B. bei Kaltstarts sowie vorübergehenden Druck- und Durchsatzspitzen. Erhältlich für ein- oder zweiflutige Kühlelemente.



Thermoschalter
Sensor mit konstantem Sollwert zur Temperaturüberwachung. Zur Senkung der Betriebskosten sowie Verbesserung der Umweltverträglichkeit durch automatisches Ein- und Ausschalten des Lüftermotors.



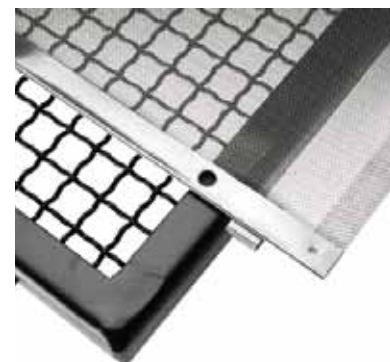
Temperaturgesteuertes Bypassventil – integriert
Das Öl kann am Kühlelement vorbeigeleitet werden, wenn der Druckwiderstand über 2,2 bar liegt oder die vorgegebene Temperatur unterschritten wird. Das Bypassventil schließt bei steigender Öltemperatur. Es kann mit verschiedenen Schließtemperaturen gearbeitet werden. Erhältlich für ein- oder zweiflutige Kühlelemente.



Hebeösen
Für einfaches Montieren und Umstellen.



Temperaturgesteuertes Dreibegeventil Extern
Gleiche Funktion wie ein temperaturabhängiges Bypassventil aber extern angeordnet.
Hinweis: Muss separat bestellt werden.



Steinschutz/Staubschutz
Schützt Komponenten und System unter rauen Betriebsbedingungen.



Parker weltweit

Europa, Naher Osten, Afrika

**AE – Vereinigte Arabische
Emirate, Dubai**
Tel: +971 4 8127100
parker.me@parker.com

AT – Österreich, Wiener Neustadt
Tel: +43 (0)2622 23501-0
parker.austria@parker.com

AT – Osteuropa, Wiener Neustadt
Tel: +43 (0)2622 23501 900
parker.easteurope@parker.com

AZ – Aserbaidshjan, Baku
Tel: +994 50 22 33 458
parker.azerbaijan@parker.com

BE/LU – Belgien, Nivelles
Tel: +32 (0)67 280 900
parker.belgium@parker.com

BG – Bulgarien, Sofia
Tel: +359 2 980 1344
parker.bulgaria@parker.com

BY – Weißrussland, Minsk
Tel: +375 17 209 9399
parker.belarus@parker.com

CH – Schweiz, Ettoy
Tel: +41 (0)21 821 87 00
parker.switzerland@parker.com

**CZ – Tschechische Republik,
Klečany**
Tel: +420 284 083 111
parker.czechrepublic@parker.com

DE – Deutschland, Kaarst
Tel: +49 (0)2131 4016 0
parker.germany@parker.com

DK – Dänemark, Ballerup
Tel: +45 43 56 04 00
parker.denmark@parker.com

ES – Spanien, Madrid
Tel: +34 902 330 001
parker.spain@parker.com

FI – Finnland, Vantaa
Tel: +358 (0)20 753 2500
parker.finland@parker.com

**FR – Frankreich, Contamine s/
Arve**
Tel: +33 (0)4 50 25 80 25
parker.france@parker.com

GR – Griechenland, Athen
Tel: +30 210 933 6450
parker.greece@parker.com

HU – Ungarn, Budaoers
Tel: +36 23 885 470
parker.hungary@parker.com

IE – Irland, Dublin
Tel: +353 (0)1 466 6370
parker.ireland@parker.com

IT – Italien, Corsico (MI)
Tel: +39 02 45 19 21
parker.italy@parker.com

KZ – Kasachstan, Almaty
Tel: +7 7273 561 000
parker.easteurope@parker.com

NL – Niederlande, Oldenzaal
Tel: +31 (0)541 585 000
parker.nl@parker.com

NO – Norwegen, Asker
Tel: +47 66 75 34 00
parker.norway@parker.com

PL – Polen, Warschau
Tel: +48 (0)22 573 24 00
parker.poland@parker.com

PT – Portugal, Leca da Palmeira
Tel: +351 22 999 7360
parker.portugal@parker.com

RO – Rumänien, Bukarest
Tel: +40 21 252 1382
parker.romania@parker.com

RU – Russland, Moskau
Tel: +7 495 645-2156
parker.russia@parker.com

SE – Schweden, Spånga
Tel: +46 (0)8 59 79 50 00
parker.sweden@parker.com

SK – Slowakei, Banská Bystrica
Tel: +421 484 162 252
parker.slovakia@parker.com

SL – Slowenien, Novo Mesto
Tel: +386 7 337 6650
parker.slovenia@parker.com

TR – Türkei, Istanbul
Tel: +90 216 4997081
parker.turkey@parker.com

UA – Ukraine, Kiew
Tel: +380 44 494 2731
parker.ukraine@parker.com

UK – Großbritannien, Warwick
Tel: +44 (0)1926 317 878
parker.uk@parker.com

Europäisches Produktinformationszentrum
Kostenlose Rufnummer: 00 800 27 27 5374
(von AT, BE, CH, CZ, DE, DK, EE, ES, FI, FR,
IE, IL, IS, IT, LU, MT, NL, NO, PL, PT, RU, SE,
SK, UK, ZA)

**ZA – Republik Südafrika,
Kempton Park**
Tel: +27 (0)11 961 0700
parker.southafrica@parker.com

Nordamerika

CA – Kanada, Milton, Ontario
Tel: +1 905 693 3000

**US – USA, Cleveland
(Industrieanwendungen)**
Tel: +1 216 896 3000

**US – USA, Elk Grove Village
(Mobilanwendungen)**
Tel: +1 847 258 6200

Asien-Pazifik

AU – Australien, Castle Hill
Tel: +61 (0)2-9634 7777

CN – China, Schanghai
Tel: +86 21 2899 5000

HK – Hong Kong
Tel: +852 2428 8008

IN – Indien, Mumbai
Tel: +91 22 6513 7081-85

JP – Japan, Fujisawa
Tel: +81 (0)4 6635 3050

KR – Korea, Seoul
Tel: +82 2 559 0400

MY – Malaysia, Shah Alam
Tel: +60 3 7849 0800

NZ – Neuseeland, Mt Wellington
Tel: +64 9 574 1744

SG – Singapur
Tel: +65 6887 6300

TH – Thailand, Bangkok
Tel: +662 717 8140

TW – Taiwan, New Taipei City
Tel: +886 2 2298 8987

Südamerika

AR – Argentinien, Buenos Aires
Tel: +54 3327 44 4129

BR – Brasilien, Cachoeirinha RS
Tel: +55 51 3470 9144

CL – Chile, Santiago
Tel: +56 2 623 1216

MX – Mexiko, Apodaca
Tel: +52 81 8156 6000

Parker Hannifin GmbH

Pat-Parker-Platz 1
41564 Kaarst
Tel.: +49 (0)2131 4016 0
Fax: +49 (0)2131 4016 9199
parker.germany@parker.com
www.parker.com

