



aerospace
climate control
electromechanical
filtration
fluid & gas handling
hydraulics
pneumatics
process control
sealing & shielding



Air Oil Coolers

LHC-X Installation and servicing manual
Supplement to the LHC manual



ENGINEERING YOUR SUCCESS.

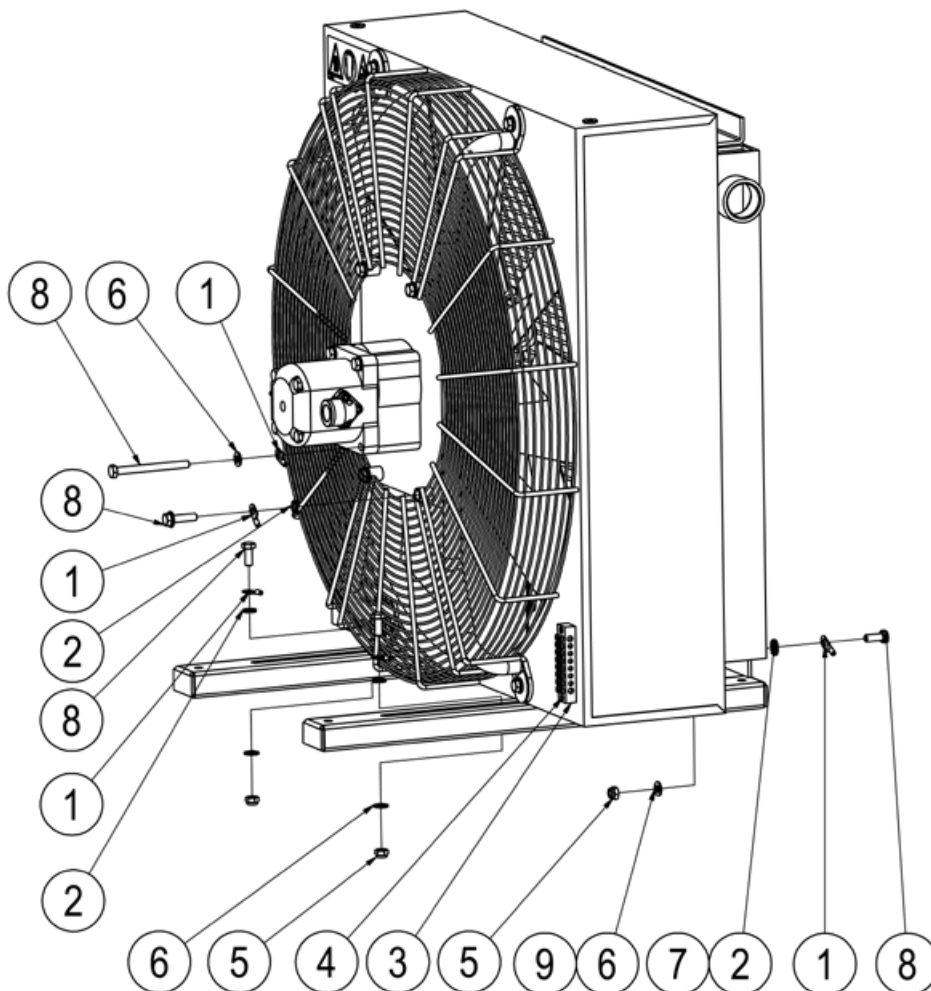


Figure 1

Exempel på anslutning till jord:

- 1 M8 Kabelsko art.nr. 528911
- 2 M8 Låsbricka art.nr. 594083
- 3 Jordplåt art.nr. 5967076
- 4 M4 Skruvar, muttrar och låsbrickor
- 5 M8 Låsmutter
- 6 M8 Bricka
- 7 M10 Låsbricka art.nr. 594103 på storlek 076-113
- 8 M8 Skruv
- 9 M10 Bricka på storlek 076-113

* Endast på marinkylare med målat fläktgaller.

Example of earthing:

- 1 M8 Cable clip P/N 528911
- 2 M8 Lock washer P/N 594083
- 3 Earth plate P/N 5967076
- 4 M4 Screws, nuts and lock washers
- 5 M8 Lock nut
- 6 M8 Washer
- 7 M10 Lock washer P/N 594103 on size 076-113
- 8 M8 Screw
- 9 M10 Washer on size 076-113

* On Marine coolers with painted fan guard only.

Inledning	4	SE
Märkning	4	
Elektrostatisk urladdning	5	
Underhåll	5	
Försäkran om överensstämmelse	6	
Preface	7	GB
Marking	7	
Electrostatic discharge	8	
Maintenance	8	
Declaration of conformity	9	

Inledning

Denna manual är ett tillägg till LHC Installations- och service-manual, art.nr. 20009202, vilken bifogas leveransen - men kan även laddas ner från www.parker.se - med tilläggsanvisningar om hur LHC-X ska användas. Anvisningen måste följas noggrant för korrekt och säker drift i explosiv miljö.

Avsedd användning

LHC-X luftoljekylare är avsedd för kylning av hydraulvätskor i industriella och mobila applikationer på platser där explosiv miljö kan förekomma ovan jord.

Allmän information

LHC-X är utrustad med hydraulmotor, vilken är granskad av motorleverantören och uppfyller kraven i gällande direktiv. Hydraulmotorn är märkt av leverantören i enlighet med gällande direktiv.

LHC-X luftoljekylare uppfyller alla grundläggande hälso- och säkerhetskrav samt tilläggskraven för Utrustningsgrupp II, Utrustningskategori 2, bilaga II i ATEX-direktivet 94/9/EC. Detta innebär att LHC-X är godkänd för att användas i explosiv miljö orsakad av gas, ånga eller dimma i zon 1 och 2 samt i explosiv miljö orsakad av en blandning av luft/damm klassad som zon 21 och 22.

Standardmotorerna i LHC-X luftoljekylare är godkända för att användas i:

- a) **Zon 2**
(Gas-Ex, Utrustningskategori 3G) explosionsgrupp IIC
- b) **Zon 22**
(Damm-Ex, Utrustningskategori 3D) damm med minsta antändningsenergi > 3 mJ.
- c) **Zon 1**
(Gas-Ex, Utrustningskategori 2G) explosionsgrupp IIC
- d) **Zon 21**
(Damm-Ex, Utrustningskategori 2D) damm med minsta antändningsenergi > 3 mJ

Hydraulmotorerna är klassade i temperaturklass T3. I områden där explosiv atmosfär bestående av lättantändliga ämnen i form av gas, ånga eller dimma med en antändningstemperatur på >200 °C, är motorerna ingen källa för antändning.

I dammexplosiva miljöer är referenstemperaturen 200 °C för bedömning av säkerhetsavstånd från glimtemperatur etc. (kan endast avgöras av kund eller handhavare).

Hydraulmotorer, godkända för andra användningsområden, kan levereras på kundens begäran.

Märkning

LHC-X är märkt med artikelnummer, benämning, serienummer och leveransdatum på fläkthusets gavel, se *LHC Installations- och servicemanual*. På samma sätt är kylaren försedd med märkning som talar om i vilken explosiv miljö LHC-X luftoljekylare utan motor får användas.

- II: Utrustningsgrupp II. För användning ovan jord
 - 2: Utrustningskategori 2. För användning i miljö där explosiv miljö kan uppstå sporadiskt.
 - G: För användning i explosiv miljö orsakad av blandning av luft med gas, ånga eller dimma.
 - D: För användning i explosiv miljö orsakad av blandning av luft med damm.
 - c: Skyddad mot antändning genom "säker konstruktion".
 - TX: Maximal yttemperatur.
Se vidare Maximal yttemperatur.
- TFR 0001: Referensnummer på teknisk fil.

Standardmodeller av hydraulmotorer som används av i LHC-X är märkta enligt följande:

Tillverkare:	KRACHT
Modellbeteckning:	KM
Arbetsnummer, tillverkningsdatum:	xxxxxx/xx-xxx xx.xx
Teknisk fil ref.:	TFR:04.04X
Explosionsskydd:	II 2 GD IIC (T3)



Försiktighet Säkerställ att hela luftoljekylaren, dvs kylaren och hydraulmotorn, är lämplig för aktuell placering och för egenskaper hos förekommande lättantändliga substanser och typ av explosiv miljö genom att kontrollera märkningen på både fläkt och motor.

Maximal yttemperatur

Hydraulmotorns maximala yttemperatur framgår av märkskylten. Luftoljekylarens yttemperatur utan hydraulmotor, dvs kylelementet, är densamma som vätsketemperaturen, dvs temperaturen beror inte på själva kylaren utan på drifts-villkoren. Maximalt tillåten vätsketemperatur i kylelementet är 120 °C.

Anm! Säkerställ att temperaturen i systemet inte överstiger maximalt tillåten temperatur. Parker rekommenderar installation av en temperaturgivare och en kontrollanordning i systemet.

Explosiv miljö orsakad av en blandning av luft/damm

Temperaturen på de ytor som kan komma i kontakt med dammoln får inte överstiga 2/3 av dammolnets lägsta tändtemperatur i °C. Temperaturen på de ytor på vilka damm kan samlas måste vara lägre, med en säkerhetsmarginal på 75 K, mellan dammens tändtemperatur och yttemperaturen om dammskiktets tjocklek är 5 mm eller mindre. Större säkerhetsmarginal krävs om skiktet är tjockare än 5 mm. Damm med lägre minsta tändenergi (MIE) än 3mJ kan behöva speciell kontroll.

Hydraulmotor

Drifts- och underhållsmanualen för hydraulmotorn, High Pressure Gear Motor KM 1/...4NL, i ATEX-utförande, måste följas för säker drift. Manualen bifogas vid leverans av luft-oljekylaren.

Motor installerad av kund

Se *LHC Installations- och servicemanual* samt motorleverantörens instruktioner. Anslut hydraulmotorn till jordplåten på fläkthuset för att säkerställa att fläkt, fläktnav och motor (och eventuellt stödlager) har samma jordpotential som övriga delar i kylaren.

Viktigt Se till att hydraulmotorns effekt, tryck, varvtal etc. inte överskrider, se märkskylt på hydraulmotorn.

Omgivningstemperatur

Omgivningstemperaturområde beror i huvudsak på typ av hydraulmotor och är normalt - 20°C - + 40°C.

Anm! Parker rekommenderar installation av en givare/sensor för att övervaka/kontrollera omgivningstemperaturen.

Elektrostatisk urladdning

Alla delar i luftoljekylaren är anslutna till en jordplåt med jordkablar för att säkerställa samma jordpotential i alla delar. Jordplåten sitter på fläkthuset motorsida.

Se *fig 1*.

Fläkt

Fläktbladen i LHC-X är tillverkade i antistatiskt material, vilket är viktigt när den används i explosiv miljö. Maximalt tillåtet varvtal beror på fläktens storlek, dvs fläktens diameter, fläktens arbetstemperatur och belastning. Fläktens arbetstemperatur beror på omgivningstemperaturen och luftens temperatur efter det att den har passerat kylelementet.

Maximalt tillåtet varvtal för en LHC-X standardfläkt vid 40 °C och 80 °C arbetstemperatur:

Luftoljekylare	Max varvtal [rpm] vid 40°C	Max varvtal [rpm] vid 80°C
LHC-X 007	5800	4900
LHC-X 011	4800	4100
LHC-X 016	4400	3600
LHC-X 023	3800	3200
LHC-X 033 och LHC-X 044	2700	2300
LHC-X 056 och LHC-X 058	2200	1900
LHC-X 076 och LHC-X 078	2500	2200
LHC-X 110 och LHC-X 113	2200	1900

Fläkteffekt för specialmodell beror i huvudsak på varvtal och temperatur.

Viktigt I de flesta applikationer är det hydraulmotorn som begränsar fläktens varvtal. Hydraulmotorns tryck eller varvtal får under inga omständigheter överskridas, se märkskylt.

Före igångsättning

Anslut jordplåten till systemets centrala jordanslutning för att säkerställa att LHC-X har samma jordpotential som resten av systemet, se *LHC Installations- och servicemanual* för igångsättning.

Underhåll

Varning Underhåll av luftoljekylaren får endast utföras av utbildad personal, som är väl förtrolig med konstruktionen och de risker som finns. Underhåll får endast ske med verktyg som är godkända för explosiv miljö och som uppfyller gällande normer.

Regelbundet underhåll

För att säkerställa att alla delar i kylaren har samma jordpotential, se till att inga jordanslutningar är skadade och att de är rätt anslutna till delar och jordplåt. Detta är speciellt viktigt i korrosiv miljö.

I explosiv miljö, orsakad av en blandning av luft/damm, måste regelbunden rengöring av kylaren göras för att säkerställa att dammskiktet inte överstiger 5 mm, se *Explosiv miljö orsakad av en blandning av luft/damm*.

Demontering

Före demontering är det viktigt att observera hur alla jordledningar är anslutna och placerade, se *LHC Installations- och servicemanual*.

Montering

För montering, se *LHC Installations- och servicemanual*. Se till att jordledningar och anslutningar ansluts så som de var innan demontering. Säkerställ att alla delar har samma jordpotential genom att kontrollera att alla jordanslutningar är rätt utförda.

Denna manual gäller med förbehåll för ändringar.

**EC Declaration of conformity**

Manufacturer: Parker Hannifin Manufacturing Sweden AB
Accumulator and Cooler Division
Strömsåtravägen 16
SE-127 35 Skärholmen
Sweden
Phone: +46 8 636 07 00
Mail: info@parker.com
www.parker.com

Product: Air oil heat exchanger type Parker LHC-X / LHC2-X

Parker Hannifin Manufacturing Sweden AB declares under sole responsibility that the product above to which this declaration relates is in conformity with the ATEX directive 94/9/EC concerning equipment intended for use in potentially explosive atmospheres. The product complies with the general Essential Health and Safety Requirements and the supplementary requirements for equipment in category 2 of equipment-group II in Annex II of the directive.

Compliance with the Essential Health and Safety Requirements in 94/9/EC has been assured by compliance with the following harmonized standards.

- Non-electrical equipment for potential explosive atmospheres - SS-EN 13463-1:2009 and SS-EN 13463-5:2011.
- Explosive atmospheres – Explosion prevention and protection - SS-EN 1127-1:2011

Sätra, January 15 2013

Rikard Eriksson
Technical Manager
Parker Hannifin Manufacturing Sweden AB

Preface

This manual is a supplement to the LHC Installation and servicing manual, P/N 20009202, which is attached to the delivery - but can also be downloaded from www.parker.se - providing additional instructions on how to use the LHC-X. This instruction must be followed to ensure correct and safe use in explosive atmospheres.

Intended use

LHC-X air oil cooler is intended for cooling of hydraulic fluids in industrial and mobile systems in areas where potentially explosive atmospheres may occur, above ground.

General information

The hydraulic motor used in LHC-X air oil cooler is evaluated by the motor supplier and complies with the relevant Directives and is marked by the supplier according to the Directive.

The LHC-X air oil cooler complies with the general Essential Health and Safety Requirements and the supplementary requirements for Equipment in Category 2, Equipment Group II in Annex II of the ATEX Directive 94/9/EC. This means that the LHC-X is safe for use in potentially explosive atmospheres caused by flammable gases, vapours or mists classified as Zone 1 and 2 and also in potentially explosive atmospheres caused by air/dust mixtures classified as Zone 21 and 22.

The standard hydraulic motors used in LHC-X are approved for and can be used in:

- a) **Zone 2**
(Gas-Ex, Category 3 G) in the Explosion Group IIC
- b) **Zone 22**
(Dust-Ex, Category 3 D) in dusts with a minimum ignition energy of 3 mJ
- c) **Zone 1**
(Gas-Ex, Category 2 G) in the Explosion Group IIC
- d) **Zone 21**
(Dust-Ex, Category 2 D) in dusts with minimum ignition energy (firing power) > 3 mJ.

The hydraulic motors are designed for use in temperature class T3. For all gases, vapours, mists with an ignition temperature of > 200 °C, the motors are not a source of combustion. In the dust explosion sectors, the reference temperature is 200 °C in terms of clearance from the glow temperature, etc. (only the customer or operator can decide).

Hydraulic motors safe for use in other application areas can be supplied according to customer requests.

Marking

The LHC-X air oil cooler is marked with P/N, designation, S/N and date of delivery on the side of the fan housing, see LHC Installation and servicing manual, as well as with information as to in what explosive atmosphere the cooler without motor can be used.

- II: Equipment Group II, for use above ground.
- 2: Equipment Category 2 intended for use in an environment where an explosive atmosphere is likely to be present periodically.
- G: Intended for use in explosive atmospheres caused by gases, vapours or mists.
- D: Intended for use in explosive atmospheres caused by air/dust mixtures.
- c: Ignition protected by constructional safety.
- TX: Maximum surface temperature. For more information, see Maximum surface temperature.

TFR 0001: Reference number of the Technical file.

The standard hydraulic motor is marked on the rating plate with the following:

Manufacturer:	KRACHT
Model designation:	KM
Job no, Production Date:	xxxxxx/xx-xx xx.xx
Technical file ref.:	TFR:04.04X
Explosion protection:	II 2 GD IIC (T3)



Precaution Make sure, by looking at the fan and hydraulic motor marking instructions, that the complete LHC-X, i.e. cooler and motor, is safe for use in the environment and area and with the characteristics of the flammable substances and the explosive atmosphere in question.

Maximum surface temperature

The maximum hydraulic motor surface temperature is marked on the rating plate. The surface temperature of the air oil cooler, without hydraulic motor, i.e. the cooler matrix, is equal to the fluid temperature, i.e. the temperature depends on the operating conditions. Maximum permissible fluid temperature in the cooler matrix is 120°C.

Note! Make sure that the temperature in the hydraulic system does not exceed maximum permissible temperature. Parker recommends the use of a temperature sensor and a control device in the system.

Explosive atmospheres caused by air/dust mixtures

The surface temperature that can come in contact with dust clouds must not exceed 2/3 of minimum ignition temperature in °C of the dust cloud. The temperature of all surfaces on which dust can be deposited, must be lower by a safety margin of 75 K between the minimum ignition temperature of the dust layer and the surface temperature if the thickness of the dust layer is 5 mm or less. Larger safety margin is required if the layer thickness is greater than 5 mm. Dust with lower Minimum Ignition Energy (MIE) than 3 mJ may need a special examination.

Hydraulic motor

The Operation and Maintenance Manual for the hydraulic motor, High Pressure Gear Motor KM 1/...4NL, in ATEX design, must be followed for safe use. The motor manual is attached to the delivery of the cooler.

Motors installed by the customer

See *LHC Installation and servicing manual* and the motor supplier's instructions for installation and connection. The hydraulic motor must be connected to the earth plate on the fan housing to ensure that the fan, fan hub and motor (and support bearing, if any) have equal potential as the rest of the cooler.

Important Do not exceed the hydraulic motor power, pressure, rpm etc, see *the Rating plate on the hydraulic motor*.

Ambient temperature

Ambient temperature range depends primarily on type of hydraulic motor, normally - 20°C - + 40°C.

Note! Parker recommends the use of a sensor device to monitor the ambient temperature.

Electrostatic discharge

All cooler parts are connected to an earth plate with earth wires to ensure that all parts have equal potential. The earth plate is to be found on the motor side of fan housing.

See *figure 1*.

Fan

The fan blades are made of antistatic material, which is important when operating in explosive atmospheres. Maximum permissible rpm depends on fan size, i.e. diameter of the fan, working temperature and fan load. The fan working temperature depends on the ambient temperature and the rise in temperature after passing through the cooler matrix.

Maximum permissible rpm for standard fans at 40 °C and 80 °C working temperature are listed below.

Air Oil Cooler	Max speed [rpm] vid 40°C	Max speed [rpm] vid 80°C
LHC-X 007	5800	4900
LHC-X 011	4800	4100
LHC-X 016	4400	3600
LHC-X 023	3800	3200
LHC-X 033 och LHC-X 044	2700	2300
LHC-X 056 och LHC-X 058	2200	1900
LHC-X 076 och LHC-X 078	2500	2200
LHC-X 110 och LHC-X 113	2200	1900

The fan power for a specific LHC-X depends primarily on rpm and temperature.

Important In most applications the hydraulic motor limits the maximum permissible rpm. Operational limits such as pressure and speed must under no circumstances be exceeded, see *the rating plate*.

Prior to start-up

Connect the earth plate to the system central earth connection to ensure equal potential in LHC-X air oil cooler and the rest of the system, see *at start-up in LHC Installation and servicing manual*.

Maintenance



Warning All maintenance work should be made by qualified personnel, familiar with the construction and hazards involved with the operation, using tools safe for use in explosive atmospheres and in compliance with criteria of the relevant standards.

Regular maintenance

Make sure that all ground connections are free from damage and properly connected to the parts and to the earth plate to ensure equal potential of all parts. This is especially important in corrosive atmospheres.

In potentially explosive atmospheres caused by air/dust mixtures, regular cleaning of the air oil cooler must be performed to make sure that the dust layer does not exceed 5 mm, see *Explosive atmospheres caused by air/dust mixtures*.

Disassembly

For disassembly, see *LHC Installation and servicing manual*. Prior to disassembly, note how the earth wires are connected.

Assembly

For assembly, see *LHC Installation and servicing manual*. It is of utmost importance to connect the earth wires correctly to ensure equal potential in all parts.

This document may be subject to changes.



EC Declaration of conformity

Manufacturer: Parker Hannifin Manufacturing Sweden AB
Accumulator and Cooler Division
Strömsåtravägen 16
SE-127 35 Skärholmen
Sweden
Phone: +46 8 636 07 00
Mail: info@parker.se
www.parker.com

Product: Air oil heat exchanger type Parker LHC-X / LHC2-X

Parker Hannifin Manufacturing Sweden AB declares under sole responsibility that the product above to which this declaration relates is in conformity with the ATEX directive 94/9/EC concerning equipment intended for use in potentially explosive atmospheres. The product complies with the general Essential Health and Safety Requirements and the supplementary requirements for equipment in category 2 of equipment-group II in Annex II of the directive.

Compliance with the Essential Health and Safety Requirements in 94/9/EC has been assured by compliance with the following harmonized standards.

- Non-electrical equipment for potential explosive atmospheres - SS-EN 13463-1:2009 and SS-EN 13463-5:2011.
- Explosive atmospheres – Explosion prevention and protection - SS-EN 1127-1:2011

Sätra, January 15 2013

Rikard Eriksson
Technical Manager
Parker Hannifin Manufacturing Sweden AB

Parker Worldwide

Europe, Middle East, Africa

AE – United Arab Emirates, Dubai
Tel: +971 4 8127100
parker.me@parker.com

AT – Austria, Wiener Neustadt
Tel: +43 (0)2622 23501-0
parker.austria@parker.com

AT – Eastern Europe, Wiener Neustadt
Tel: +43 (0)2622 23501 900
parker.easteurope@parker.com

AZ – Azerbaijan, Baku
Tel: +994 50 22 33 458
parker.azerbaijan@parker.com

BE/LU – Belgium, Nivelles
Tel: +32 (0)67 280 900
parker.belgium@parker.com

BG – Bulgaria, Sofia
Tel: +359 2 980 1344
parker.bulgaria@parker.com

BY – Belarus, Minsk
Tel: +375 17 209 9399
parker.belarus@parker.com

CH – Switzerland, Etoy
Tel: +41 (0)21 821 87 00
parker.switzerland@parker.com

CZ – Czech Republic, Klecany
Tel: +420 284 083 111
parker.czechrepublic@parker.com

DE – Germany, Kaarst
Tel: +49 (0)2131 4016 0
parker.germany@parker.com

DK – Denmark, Ballerup
Tel: +45 43 56 04 00
parker.denmark@parker.com

ES – Spain, Madrid
Tel: +34 902 330 001
parker.spain@parker.com

FI – Finland, Vantaa
Tel: +358 (0)20 753 2500
parker.finland@parker.com

FR – France, Contamine s/Arve
Tel: +33 (0)4 50 25 80 25
parker.france@parker.com

GR – Greece, Athens
Tel: +30 210 933 6450
parker.greece@parker.com

HU – Hungary, Budaoers
Tel: +36 23 885 470
parker.hungary@parker.com

IE – Ireland, Dublin
Tel: +353 (0)1 466 6370
parker.ireland@parker.com

IT – Italy, Corsico (MI)
Tel: +39 02 45 19 21
parker.italy@parker.com

KZ – Kazakhstan, Almaty
Tel: +7 7273 561 000
parker.easteurope@parker.com

NL – The Netherlands, Oldenzaal
Tel: +31 (0)541 585 000
parker.nl@parker.com

NO – Norway, Asker
Tel: +47 66 75 34 00
parker.norway@parker.com

PL – Poland, Warsaw
Tel: +48 (0)22 573 24 00
parker.poland@parker.com

PT – Portugal, Leca da Palmeira
Tel: +351 22 999 7360
parker.portugal@parker.com

RO – Romania, Bucharest
Tel: +40 21 252 1382
parker.romania@parker.com

RU – Russia, Moscow
Tel: +7 495 645-2156
parker.russia@parker.com

SE – Sweden, Spånga
Tel: +46 (0)8 59 79 50 00
parker.sweden@parker.com

SK – Slovakia, Banská Bystrica
Tel: +421 484 162 252
parker.slovakia@parker.com

SL – Slovenia, Novo Mesto
Tel: +386 7 337 6650
parker.slovenia@parker.com

TR – Turkey, Istanbul
Tel: +90 216 4997081
parker.turkey@parker.com

UA – Ukraine, Kiev
Tel: +380 44 494 2731
parker.ukraine@parker.com

UK – United Kingdom, Warwick
Tel: +44 (0)1926 317 878
parker.uk@parker.com

ZA – South Africa, Kempton Park
Tel: +27 (0)11 961 0700
parker.southafrica@parker.com

North America

CA – Canada, Milton, Ontario
Tel: +1 905 693 3000

US – USA, Cleveland (industrial)
Tel: +1 216 896 3000

US – USA, Elk Grove Village (mobile)
Tel: +1 847 258 6200

Asia Pacific

AU – Australia, Castle Hill
Tel: +61 (0)2-9634 7777

CN – China, Shanghai
Tel: +86 21 2899 5000

HK – Hong Kong
Tel: +852 2428 8008

IN – India, Mumbai
Tel: +91 22 6513 7081-85

JP – Japan, Fujisawa
Tel: +81 (0)4 6635 3050

KR – South Korea, Seoul
Tel: +82 2 559 0400

MY – Malaysia, Shah Alam
Tel: +60 3 7849 0800

NZ – New Zealand, Mt Wellington
Tel: +64 9 574 1744

SG – Singapore
Tel: +65 6887 6300

TH – Thailand, Bangkok
Tel: +662 717 8140

TW – Taiwan, New Taipei City
Tel: +886 2 2298 8987

South America

AR – Argentina, Buenos Aires
Tel: +54 3327 44 4129

BR – Brazil, Cachoeirinha RS
Tel: +55 51 3470 9144

CL – Chile, Santiago
Tel: +56 2 623 1216

MX – Mexico, Apodaca
Tel: +52 81 8156 6000

Ed. 2013-01-30

EMEA Product Information Centre

Free phone: 00 800 27 27 5374

(from AT, BE, CH, CZ, DE, DK, EE, ES, FI, FR, IE, IL, IS, IT, LU, MT, NL, NO, PL, PT, RU, SE, SK, UK, ZA)

US Product Information Centre

Toll-free number: 1-800-27 27 537

www.parker.com

Your local authorized Parker distributor