



航空航天
仪器仪表
机电
过滤
流体与气体处理
液压
气动
过程控制
密封与屏蔽



紧凑型EHA

Electro-HYdraulic Actuator
电液作动器



ENGINEERING YOUR SUCCESS.

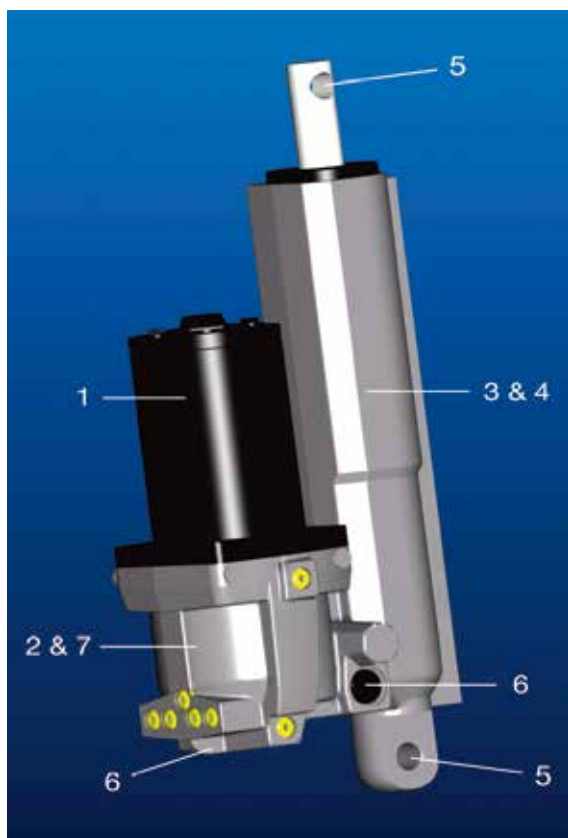
介绍

Parker 创新设计的紧凑型 EHA 提供功率强大的、可靠的推拉力或扭矩。EHA 是一体化的液压系统，能够实现传统液压系统的所有功能，且大大减少了所需的液压元件数量和潜在的泄漏点。

Parker 紧凑型 EHA 的装配、充液和出厂测试都是在非常清洁的环境中进行，这确保了 EHA 在即使恶劣的环境中，也可以使用数年。当其他技术方案动力不足、速度和耐久性不够时，EHA 是一个理想的解决方案。

紧凑型 EHA 的安装非常简便，仅相当于安装一个油缸，然后将电缆连接到电源和控制器，EHA 就可工作了。如传统液压系统繁琐的布管、充液和调试都不再需要了。这也避免了系统安装过程中产生的污染，而污染将会损坏系统元件的寿命。因此，也可以说 EHA 具有“即插即用”功能。

构造



1 电机

有 12VDC、24VDC、220VDC，以及 110VAC、220VAC、380VAC 多款电机可供选择，可以很容易地匹配您的电源。所有直流电机都配有电缆，可简化并加速您的安装过程。

2 双向泵

与 EHA 的电机相配的是一个强健的双向泵，完全浸在闭式油箱内。全封闭式的液压系统保证了泵在理想的条件下运行，可提供长久、免维护的使用寿命。多种流量规格的泵，使紧凑型 EHA 可以精确匹配您所需求的负载和运动速度。

3 一体式结构

Parker 紧凑型 EHA 的重要特色是自成一个坚固的、重量轻的、具备完整功能的整体，由铝或钢

制成，可靠耐用。连接点的减少使潜在的泄漏大大减少，因而 EHA 是清洁环境工况的理想选择。

创新的设计使 EHA 的体积很小，因而无论是在新产品中选用，或是用于替代现有产品的元件，都是非常简单的事情。

4 执行器

出色的功率密度使 EHA 明显区别于其他的作动器。双作用液压缸，其最大输出力可达 150kN，最大输出速度可达 200mm/s；双向液压马达或旋转油缸，可提供高达 4000Nm 的扭矩。

5 简易的安装

EHA 的安装是无比的简单、快捷，就像安装一个油缸或马达，然后将电缆端子接到电源上，就这样，只用几分钟，EHA 就可以工作了。

客户定制化的安装方式也可以供应。活塞杆可以按照客户要求加工成螺纹；安装基座，其他类型的销轴孔，关节轴承，法兰，双头螺栓或耳轴，等等安装方式都可以提供。

6 集成式阀组

通过将单向阀、梭阀、流量控制阀、溢流阀、逻辑阀等进行不同的组合，可以实现不同的回路满足多种功能的要求。例如，为防止 EHA 过载，并将负载锁定在需要的位置，Parker 紧凑型 EHA 内置了溢流阀和单向阀。这些特征保障了设备的安全及其操作安全性。

7 闭式油箱

是否有长久的使用寿命取决于液压油的清洁度。所有 Parker EHA 在制造过程中均依据工艺规范彻底清洗、注满油液、并完全封闭，以确保无污染物进入系统。油液是从系统封闭的油箱中流入其他部件的，因此，油液将始终和刚注入时一样的清洁。

应用

草坪护理/花园

甲板升降机
割草机刀片升降机
高尔夫球场洒水车
清扫车



海事

集装箱吊具
舱口
游艇尾舵

物料搬运

托盘升降机
电动托盘车
升降平台
剪叉式升降台
轻型飞机拖车



全地形多用途车

汽车尾板
多用途运载车附属装置
车/拖车升降机
翼开式卡车车厢



安全设施

开门装置
驾驶室翻转
液压升降路障
阀门开关



建筑机械

附件锁定
装载机铲斗平衡

新能源

太阳能电池板定位
风力发电机转子锁定



农业机械

流槽定位器
喷淋器臂升降

医疗设备

担架和医疗床
救护车
轮椅坡道
残疾车



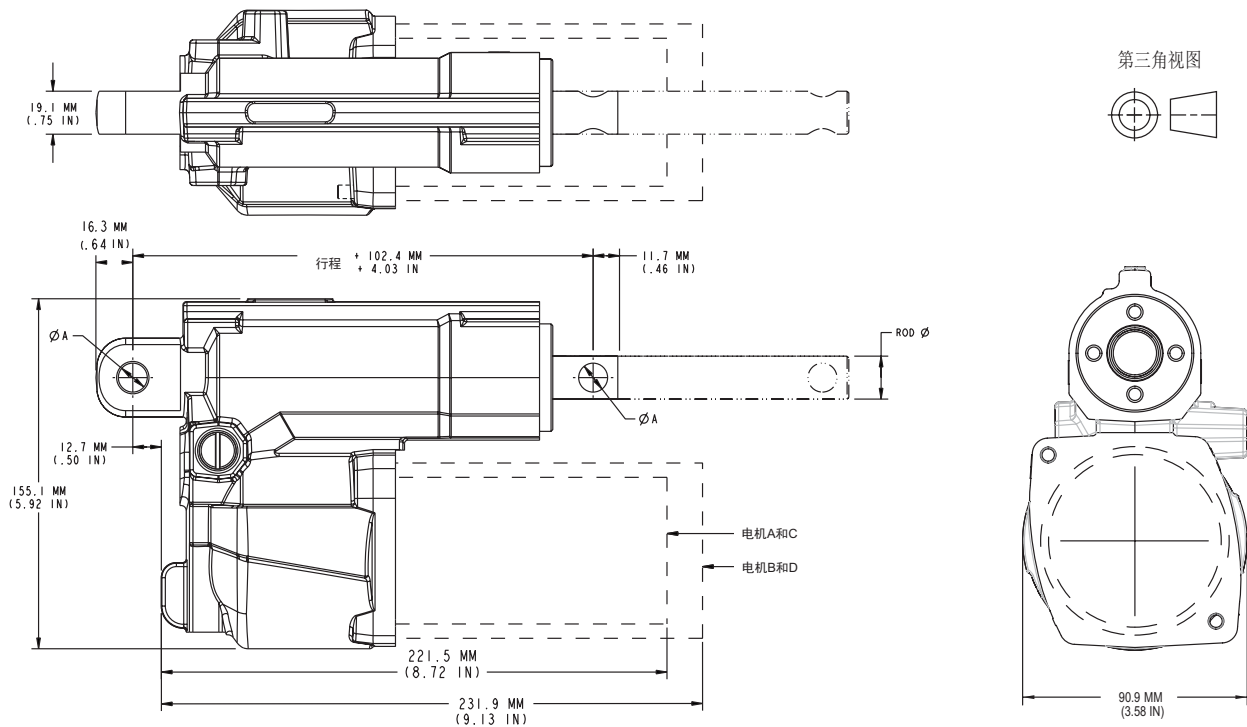
客户化

除了后续介绍的标准化 EHA 产品, Parker 提供更多的是与客户合作设计的客户化 EHA。
如下是 Parker 客户化 EHA 的参数范围, 但不限于这些参数, 请咨询 Parker EHA 制造工厂。

执行器		电机	
液压缸		电压	12V、24V、110V、220V 直流可逆电机, 110V、220V、380V 交流电机
缸径规格	从 20mm 至 100mm	功率	从几十 W 到 5 kW
行程	最大行程 2000mm, 与缸径相关	当有调速或节能要求时, 可提供伺服电机或变频电机的解决方案。	
最大推力	150kN (与缸径相关)	泵	
最大拉力	100kN (与缸径相关)	排量	从 0.16 ml/r 到 16 ml/r
最大速度	200mm/s (空载)	压力	最大 210bar
液压马达/摆动油缸		当有低噪音要求时, 内啮合齿轮泵可供选择。	
类型	齿轮马达、摆线马达、摆动油缸	其他	
扭矩	高达 4000Nm	当需要时, 压力开关、行程开关或其他类型传感器, 伺服电机, 蓄能器, 以及其他元件都可集成到 EHA 中。	
转速	从几 r/min 到几百 r/min		
环境和测试			
密封防护性能	最大可达 IP68		
工作温度范围	-40°C 至 +150°C		
盐雾试验	当需要时, 可按照 ASTM B117 标准进行盐雾试验		



标准EHA外形图



行程是152mm和203mm (6 in和8 in) 时, 该尺寸增加25.4mm (1 in)

使用关节轴承时, 杆端和基座端销孔之间的距离:

行程长度	关节轴承在活塞杆端		关节轴承在基座端	
	全缩回状态	全伸出状态	全缩回状态	全伸出状态
102mm (4 in)	250.57mm (9.865 in)	351.79mm (13.85 in)	253.90mm (9.996 in)	354.99mm (13.976 in)
152mm (6 in)	301.37mm (11.865 in)	402.59mm (15.85 in)	304.70mm (11.996 in)	405.79mm (15.976 in)
203mm (8 in)	352.17mm (13.865 in)	453.39mm (17.85 in)	355.50mm (13.996 in)	453.59mm (17.976 in)

如需进一步的细节图纸, 或公差及图纸上的其他信息, 请联系EHA制造工厂。

参数

作动器

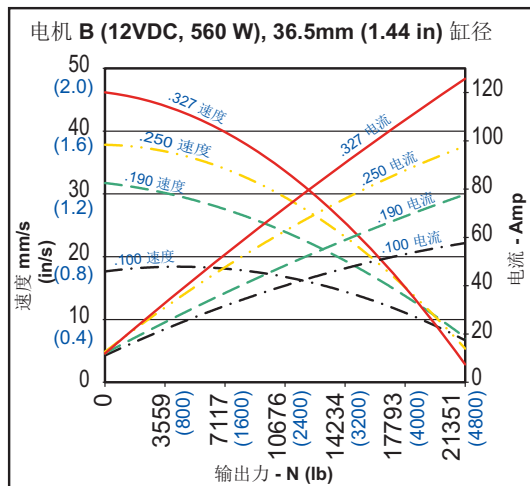
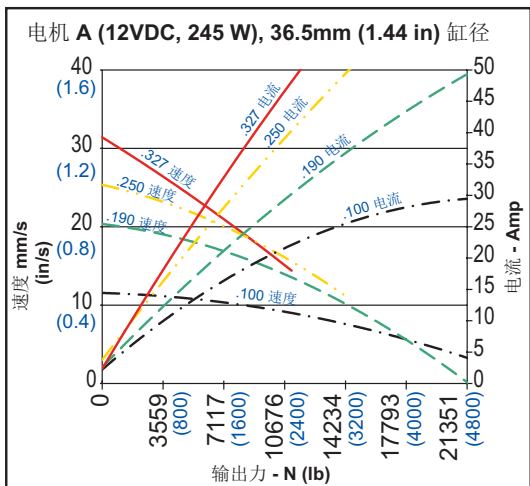
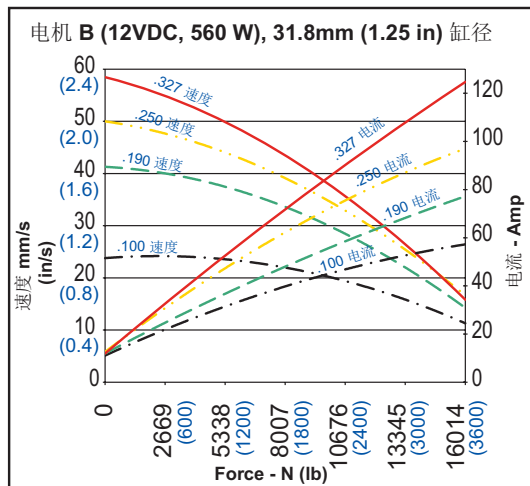
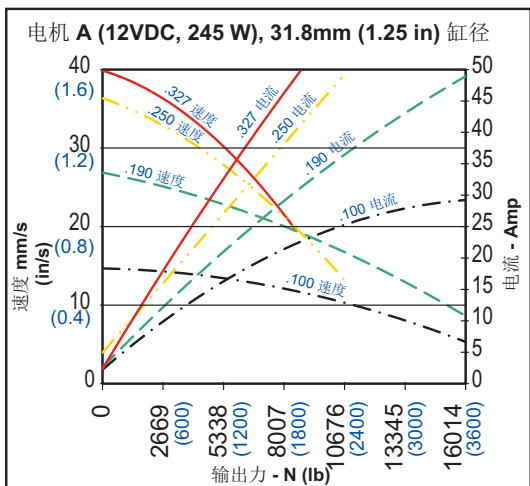
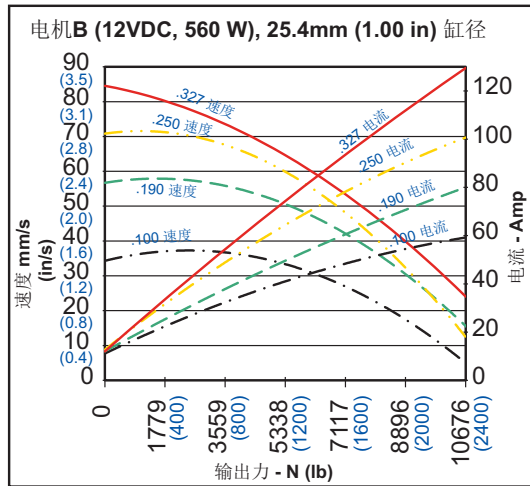
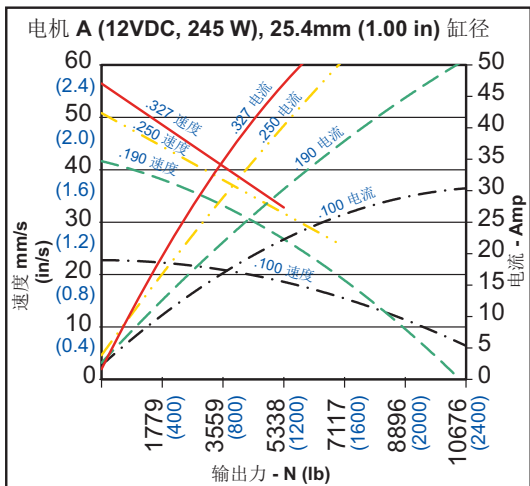
类型	液压驱动, 双作用
缸径	25.4mm (1.0 in) 31.8mm (1.25 in) 36.5mm (1.44 in)
行程长度	102mm (4 in) 152mm (6 in) 203mm (8 in)
活塞杆直径	14.2mm (.561 in), 15.9mm (.625 in), 19.1mm (.750 in)
标准安装销轴孔	6.4mm (.250 in), 9.5mm (.375 in), 12.7mm (.500 in)
最大输出力 - 推力	21.35kN (4800 lbf)
最大输出力 - 拉力	16.00kN (3600 lbf)
最大速度	84mm/sec(3.3 in/sec)

电机

电机类型	12V DC, 245W (电机 A) 12V DC, 560W (电机 B) 24V DC, 245W (电机 C) 24V DC, 560W (电机 D)
电缆长度	1.5m (60 in)
电缆线规	14 # (电机 A & C) 12 # (电机 B & D)
连接方式	环形端子, 内径6.6mm (.26 in)
泵	
类型	双向齿轮泵
排量	.100 泵 = .16cc/r (.010 in ³ /r) .190 泵 = .31cc/r (.019 in ³ /r) .250 泵 = .41cc/r (.025 in ³ /r) .327 泵 = .53cc/r (.032 in ³ /r)
油液介质	自动齿轮箱油 (ATF)

性能曲线

下表给出了不同电机、泵、油缸组合，在活塞杆伸出方向的输出力、速度、电流的曲线：

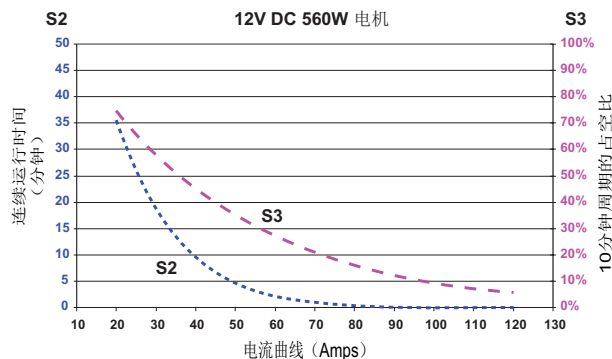
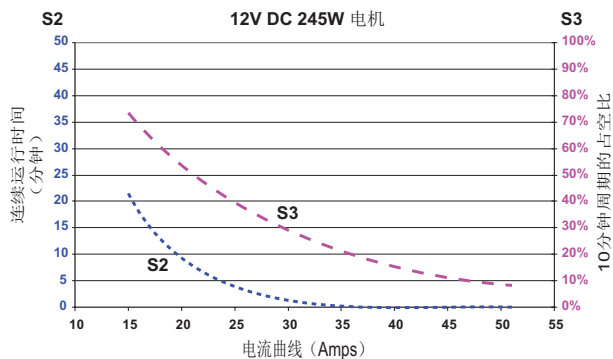


电机 C (24VDC, 245 W) 和 电机 D (24VDC, 560 W) 的电流约是上表对应12VDC电机电流的 1/2。

缩回拉力：由于活塞杆的存在，EHA的最大拉力小于最大推力；当需要的拉力接近对应的推力时，请联系 Parker EHA制造工厂。

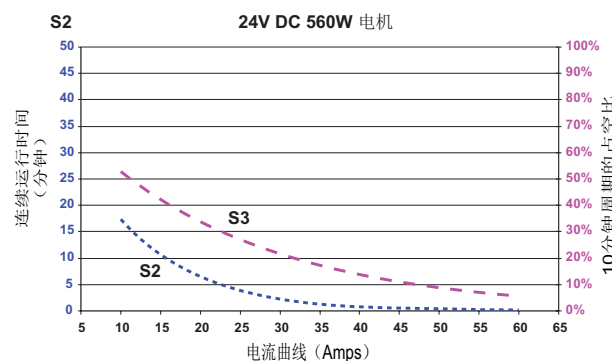
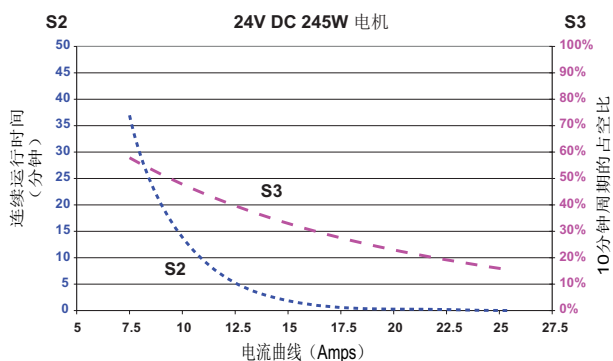
注意：以上性能曲线是基于活塞杆伸出、不是缩回，本页曲线仅供参考，应以实际测量数据为准。

电机机制



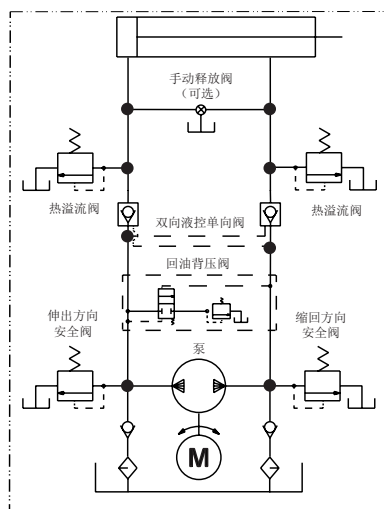
S2
在恒定负载下运行后，须断电
停转足够时间，使电机冷却到
环境温度。

S3
10分钟周期内的运行百分比。

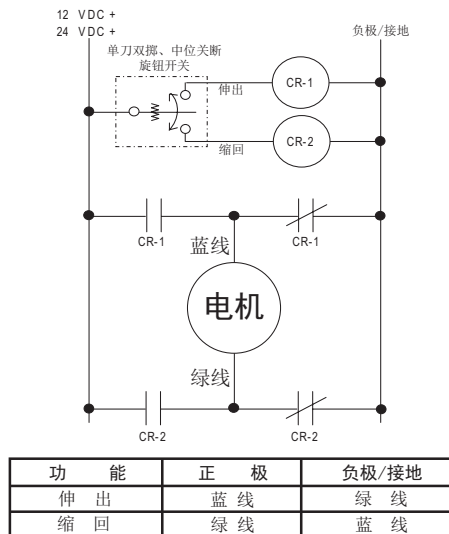


原理图

液压原理图



推荐的电气原理图



重量

计算 EHA 的重量时，只需从右表中查到 EHA 主体的重量，再加上相对应的电机重量即可。

EHA - 主体 不含电机		主体 重量	另加重量	
行程长度	活塞杆直径		电机 A 或 C	电机 B 或 D
102mm (4 in)	14.2mm (.561 in)	2.1kg (4.7 lb)		
152mm (6 in)	15.9mm (.625 in)	2.8kg (6.5 lb)	1.5kg (3.3 lb)	2.0kg (4.3 lb)
203mm (8 in)	19.1mm (.750 in)	3.5kg (7.6 lb)		

订购

为确保Parker EHA精确适用于您的工况，请务必在您联系Parker销售商之前核对如下技术参数：

紧凑型EHA（电液作动器）工况确认表

公司： _____ 日期： _____
 联系人： _____ 电话： _____
 Email： _____ 传真： _____

最终客户及联系地址 _____ 是否是政府部门 是 不是

应用说明： _____

需要紧凑型EHA完成哪些特定的工作或任务？ _____

活塞杆伸出： 推力： _____ N 或 lbs (一个循环) 速度： _____ mm/s

活塞杆缩回： 拉力： _____ N 或 lbs (一个循环) 速度： _____ mm/s

推力负载还是拉力负载？ 推力 拉力 推力和拉力 位移的方向和负载力的方向是否一致？ 是 不是，两者夹角： _____

工作周期： 每天的循环次数： _____ 两次循环之间间隔的时间： _____ 循环寿命要求： _____

电源电压： _____ 最大允许电流： _____ 工作温度范围： _____ 至 _____ °C

是否有侧向力： 是** 否 是否有冲击力： 是** 否 是否有振动： 是** 否 是否有盐雾： 是** 否

** 如果是，请详细说明： _____

订购代码： 如需帮助，请联系Parker销售人员或技术支持。

EHA - B - 600 - 0 - B - A - B - BCA - 3 - B - 32 - 24 - B - BCC - N

缸径	
A	25.4 mm (1.00 in)
B	31.8 mm (1.25 in)
C	36.5 mm (1.44 in)

行程	
400	102 mm (4.00 in)
600	152 mm (6.00 in)
800	203 mm (8.00 in)

液压回路
B 标准
 如果存在失速的可能性，请联系制造工厂选择适宜的**L**或**M**回路。

手动释放阀
N 没有 **A 有**

安装底座	缸径 A 25.4mm (1.00 in)	缸径 B 31.8mm (1.25 in)	缸径 C 36.5mm (1.44 in)
销孔直径	标准* 方向 旋转90°	标准* 方向 旋转90°	标准* 方向 旋转90°
6.4mm (.25 in)	BAA BAJ	BAA BAJ	BAA BAJ
9.5mm (.375 in)		BCA BCJ	BCA BCJ
12.7mm (.50 in)			BEA BEJ
关节 轴承	* 第4页图纸所示，即为标准方向。		EOA

泵排量	
1	.100 泵
2	.190 泵
3	.250 泵
4	.327 泵

电机	
A	12 VDC 电机, 245 W
B	12 VDC 电机, 560 W
C	24 VDC 电机, 245 W
D	24 VDC 电机, 560 W

活塞杆端	销孔直径			
	6.4mm (.25 in)	9.5mm (.375 in)	12.7mm (.50 in)	Spherical Bearing
A 缸径 25.4mm (1.00 in)	ACA 杆径 14.2mm (.561 in)			
B 缸径 31.8mm (1.25 in)	ACA 杆径 14.2mm (.561 in)	BCC 杆径 15.9mm (.625 in)		
C 缸径 36.5mm (1.44 in)	ACA 杆径 14.2mm (.561 in)	BCC 杆径 15.9mm (.625 in)	CCE 杆径 19.1mm (.750 in)	CBX 杆径 19.1mm (.750 in)

其他尺寸的活塞杆径和销孔直径组合，请咨询Parker EHA工厂。

	需要的最大推力		代码	需要的最大拉力		
	0-1780 N (0-400 lbs)	1781-3560 N (401-800 lbs)		0-1780 N (0-400 lbs)	1781-3560 N (401-800 lbs)	
A, B & C 缸径	3561-5340 N (801-1200 lbs)	5341-7120 N (1201-1600 lbs)	12	5341-7120 N (1201-1600 lbs)	16	A, B & C 缸径
	7121-8900 N (1601-2000 lbs)	8901-10675 N (2001-2400 lbs)	20	7121-8900 N (1601-2000 lbs)	24	B & C 缸径
	10676-12455 N (2401-2800 lbs)	12456-14235 N (2801-3200 lbs)	28	10676-12455 N (2401-2800 lbs)	32	
	14236-16000 N (3200-3600 lbs)	16001-17800 N (3601-4000 lbs)	36 35	14236-15570 N (3200-3500 lbs)	40	C 缸径
	17801-19570 N (4001-4400 lbs)	19571-21350 N (4401-4800 lbs)	44		48	

附加信息：

年需求量： _____ 样品交付日期： _____ 批量生产日期： _____ 目标价格： _____

被替代的现用元件： _____ 无，新设计产品

注解： _____

请提供尽可能多的图纸或原理图，以及其他有助于理解工况应用的资料。

关于Parker

Parker是全球运动和控制技术及系统的领导者，以及多元化制造商，Paker为工程机械、工业、航空航天领域提供大量的、精确设计的解决方案。

Parker在全球48个国家和地区拥有52000多名员工。

EHA 价值

生产力

集成系统，产品简化，安装便利
大功率密度——功率输出大、空间要求小
更快的、持之以恒的驱动力

节约性

无专业知识要求，节约人力资源成本
装配便捷，更低的安装成本和寿命周期成本
减少系统零件数目和库存量

可靠性

坚固耐用，消除潜在泄漏点
在多种恶劣工况下运行良好
一体化集成产品，更长久的使用寿命

维修性

无需经验、可快速整体替换，避免了长时停车
易损密封件及关键零部件可方便地更换
闭式系统，油液始终清洁如新，保养要求大幅降低

[Http://www.parker.com/Oildyne](http://www.parker.com/Oildyne)

14-10-A IH-CH-8P-0279

■ 派克汉尼汾上海有限公司

中国上海金桥出口加工区云桥路280号
邮编: 201206
电话: 86-21-2899 5000
传真: 86-21-6445 9717

■ 派克汉尼汾成都办事处

中国成都科华北路62号力宝大厦南楼708室
邮编: 610041
电话: 86-28-6180 6800
传真: 86-28-6180 6888

■ EHA工厂技术支持

派克汉尼汾工业液压技术(上海)有限公司
上海青浦工业园区拓青路299号, 201700
TEL +86 021-67002700
FAX +86 021-67002649

■ 派克汉尼汾北京分公司

中国北京市朝阳区光华路7号汉威大厦8B1室
邮编: 100004
电话: 86-10-6561 0520
传真: 86-10-6561 0526

■ 派克汉尼汾长沙办事处

中国湖南省长沙市芙蓉区五一大道766号写字楼14042室
邮编: 410005
电话: 86-731-8985 1529
传真: 86-731-8453 0210

■ 派克汉尼汾广州分公司

广州市萝岗区科学城彩频路11号广东软件科学园F栋202室
邮编: 510663
电话: 86-20-3212 1688
传真: 86-20-3212 1700



ENGINEERING YOUR SUCCESS.